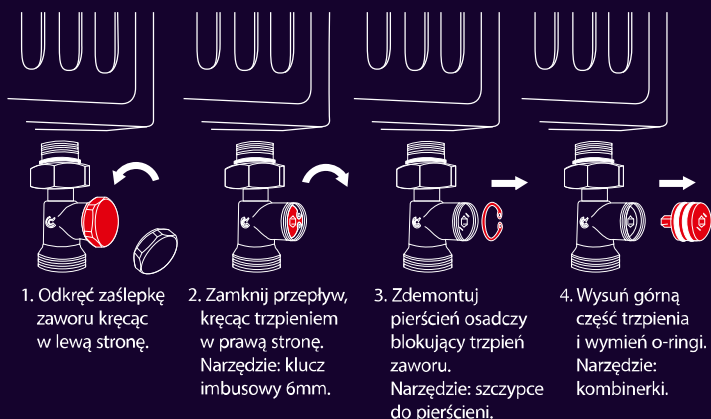




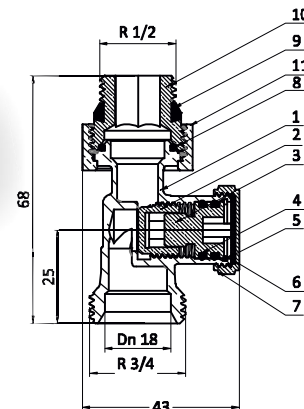
Instrukcja wymiany o-ringów bez opróżniania instalacji z wody.



element	materiał	wykończenie
1. Korpus	Mosiądz CW 617N	Niklowany
2. Element uszczelniający wrzeciona	Mosiądz CW 617N	
3. Element napędowy wrzeciona	Mosiądz CW 617N	
4. O-ringi 12x1,8	Guma EPDM	
5. Pierścień osadczy W16	Stal nierdzewna 1.4301	
6. Uszczelka pokrywy	Klingeryt	
7. Zaślepka zaworu	Mosiądz CW 617N	Niklowana
8. O-ring 16x1,8	Guma EPDM	
9. Pierścień uszczelniający	Guma NBR	
10. Nypel 1/2" x 3/4"	Mosiądz CW 617N	
11. Nakrętka	Mosiądz CW 617N	Niklowana

- możliwość regulacji i odcięcia przepływu kluczem imbusowym 6 mm
- z nypłami 1/2" x 3/4"
- bez mostka łączącego zawory
- korpusy odkuwane
- powłoka galwaniczna: nikiel

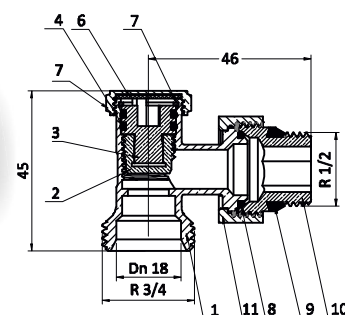
proste



PN = 16 bar, t max = 110 °C

Przy wymianie o-ringów zgodnie z instrukcją, przez zawór wycieknie jedynie woda znajdująca się w grzejniku nad zaworem.

kątowe



PN = 16 bar, t max = 110 °C



ŁATWY
MONTAŻ



NIKLOWANE



EUROPEJSKA
JAKOŚĆ