



Zawory zgodne z dyrektywą 97/23/WE art.3 pkt 3. Atest higieniczny Państwowego Zakładu Higieny nr HK/W/1107/01/2015.



1/2" x 3/8"



1/2" x 1/2"



1/2" x 3/4"



1/2" x 3/4" x 3/8"

### Przeznaczenie

Zawory kątowe marki „cluro” ART i ART BIS przeznaczone są do montażu w instalacjach wodociągowych.

Posiadają one system zamykania na 1/4 obrotu umożliwiający szybkie otwarcie/zamknięcie zaworu.

Ich szczelność uzyskiwana jest dzięki zastosowaniu potrójnego o-ringa na trzpieniu.

Zawory posiadają filtr zabezpieczający zasilane urządzenie.

Filtr zamontowany jest w króćcu odpływowym zaworu.

Cały typoszereg zaworów wyposażony jest w filtry i systemy zamykania wykonane w technologii antykamiennej.



**POKRĘTŁO  
Z ABS**



**Z FILTREM**



**POTRÓJNE  
O-RINGI**



**GŁOWICA  
CERAMICZNA**



**ANTYKAMIENNE**



**MOSIĄDZ  
EUROPEJSKI  
POLEROWANY**

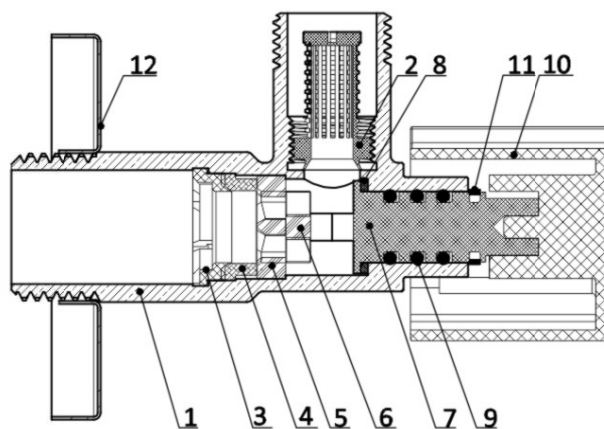


**PRAWY / LEWY  
ART BIS**



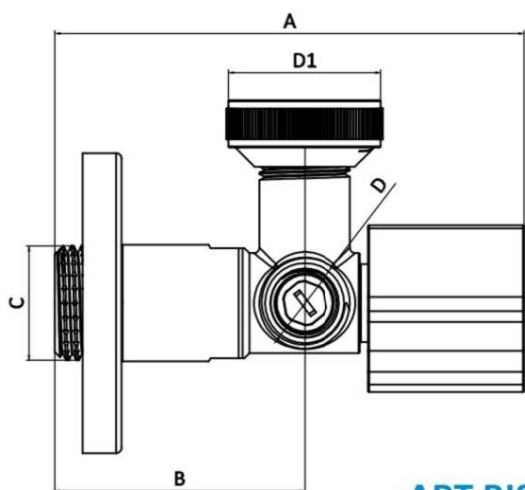
**EUROPEJSKA  
JAKOŚĆ**

l.p.	element	materiał	wykończenie
1.	korpus	mosiądz CW617N	polerowany, chrom
2.	filtr	tworzywo POM	-
3.	pierścień zabezpieczający	teflon PTFE	-
4.	pierścień dociskowy	silikon	-
5.	płyta stała wkładki ceramicznej	ceramika	-
6.	płyta obrotowa wkładki ceramicznej	ceramika	-
7.	trzcienie	nylon	-
8.	podkładka trzpienia	teflon PTFE	-
9.	o-ring 6 x 1,8	guma EPDM	-
10.	pokrętło	ABS	chrom
11.	pierścień zabezpieczający	mosiądz CW617N	-
12.	rozeta	stal nierdzewna 1.4301	-
-	adapter 3/8" x 3/4" - korpus i zaślepka*	mosiądz CW617N	chrom
-	adapter 3/8" x 3/4" - uszczelki*	guma NBR	-

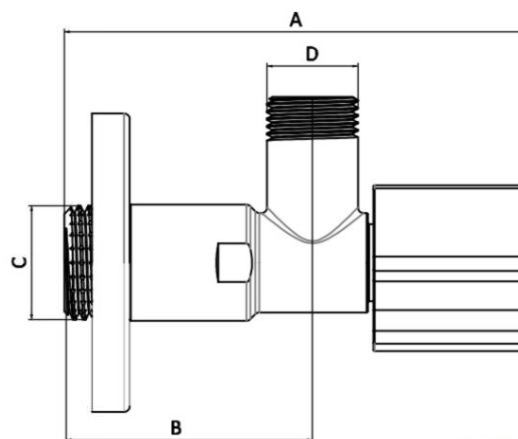


\* dotyczy adaptera zaworu art bis

Zawory zgodne z dyrektywą 97/23/WE art.3 pkt 3. Atest higieniczny Państwowego Zakładu Higieny nr HK/W/1107/01/2015.



**ART BIS**



**ART**

art bis	rozmiar	A [mm]	B [mm]	C	D	D1
	1/2" x 3/8" x 3/4"	84	45	GZ 1/2"	GZ 3/8"	GZ 3/4"
Zawór może pełnić funkcję „prawego” lub „lewego” w zależności od miejsca zamontowania adaptera i odpowiedniego obrócenia zaworu.						

art	rozmiar	A [mm]	B [mm]	C	D
	1/2" x 3/8"	84	45	GZ 1/2"	GZ 3/8"
	1/2" x 1/2"	84	45	GZ 1/2"	GZ 1/2"
	1/2" x 3/4"	84	45	GZ 1/2"	GZ 3/4"

**DANE TECHNICZNE:**

maksymalna temperatura pracy: 100° C; maksymalne ciśnienie pracy: 16 bar

**ZGŁOSZENIA:**

wynalazków nr P.415239 oraz nr P.415240; wzoru użytkowego nr W.124665; wzoru przemysłowego nr 003028752