

PRZEZNACZENIE:

Zawór kulowy MINI marki Calido z przyłączem do rury PEX/AL/PEX otwierany ręcznie, wyposażony jest w dławicę, o-ring doszczelniający oraz dźwignię wykonaną z zamaku. Przeznaczony jest do montażu w instalacjach dystrybucji wody pitnej, ciepłej wody użytkowej, centralnego ogrzewania i ogrzewania podłogowego.

W razie potrzeby istnieje możliwość zmiany strony zamontowanej dźwigni.


DANE TECHNICZNE:

Maksymalna temperatura pracy: 95° C
 Maksymalna chwilowa temperatura pracy: 110° C
 Ciśnienie nominalne: PN30
 Rozmiar: 1/2" x 16 x 2,0

CERTYFIKATY:

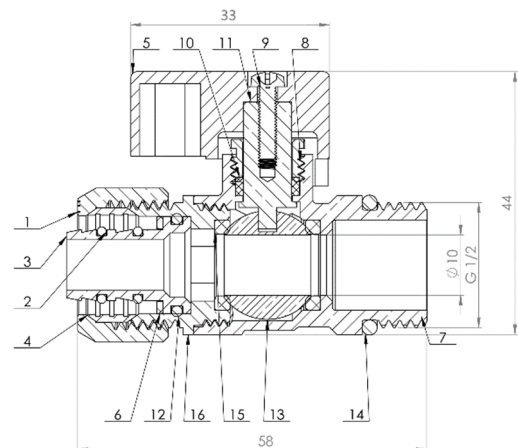
Atest higieniczny nr HK/W/0242/01/2015.

Zawór jest zgodny z wymaganiami Dyrektywy Unii Europejskiej 97/23/WE - art. 3 pkt 3.

Przyłącze zaciskane do rur jest zgodne z normą PN-EN 1254-3:2004.

BUDOWA I WYMIARY:

Lp	Opis	Materiał	Wykończenie powierzchni
1	Nakrętka adaptera	mosiądz CW617N	niklowana
2	O-ring 8,5x1,5	guma EPDM	
3	Tuleja adaptera	mosiądz CW617N	
4	Pierścień zaciskowy adaptera	mosiądz CW617N	
5	Dźwignia	zamak	malowana
6	Podkładka dielektryczna	teflon PTFE	
7	Korpus	mosiądz CW617N	niklowany
8	Nakrętka trzpienia	mosiądz CW617N	niklowana
9	Wkręt M3x12	INOX A2	
10	Uszczelnienie trzpienia	teflon PTFE	
11	Trzpień	mosiądz CW617N	niklowany
12	O-ring 13x1,8	guma EPDM	
13	Kula	mosiądz CW617N	chromowana
14	O-ring 17x2,5	guma EPDM	
15	Uszczelnienie kuli	teflon PTFE	
16	Półkorpus	mosiądz CW617N	niklowany



KONTAKT: Arka Sp. z o.o. sp.k., ul. Ogrodowa 5, 76-004 Sianów, Tel. +48 94 341 77 19, www.arka-instalacje.pl

Informacje zawarte w niniejszej karcie technicznej są prawdziwe i poprawne w momencie jej publikacji, jakkolwiek mogą one ulec zmianie bez konieczności wcześniejszego informowania o tym. Do obowiązków klienta należy właściwe określenie parametrów instalacji i dobór odpowiedniego produktu, jak również sprawdzenie dostarczonych produktów i natychmiastowe poinformowanie firmy ARKA o wszelkich wykrytych ewentualnych wadach. ARKA Sp. z o.o. sp.k. nie ponosi odpowiedzialności za jakiegokolwiek szkody spowodowane niewłaściwą instalacją czy niewłaściwym zastosowaniem produktu.