




Zawory kątowe antykamienne

SERIA PRAKTIK

Przeznaczenie:

Zawory kątowe marki Calido przeznaczone są do montażu w instalacjach wodociągowych. Posiadają one metalowe pokrętło i system zamykania na 1/4 obrotu umożliwiający szybkie otwarcie/zamknięcie zaworu. Ich szczelność uzyskiwana jest dzięki zastosowaniu podwójnego o-ringa na trzpieniu. Cały typoszereg zaworów wyposażony jest w systemy zamykania wykonane w technologii antykamiennej.

Dane techniczne:

 Temperatura pracy: od 0°C do 95°C	 Ciśnienie nominalne: 10 bar	 Maksymalne ciśnienie pracy: 16 bar
--	---	--

Certyfikaty:

Krajowa deklaracja właściwości użytkowych 15/calido/2017 – produkt zgodny z normą PN-M-75002:2016-10.
Atest higieniczny Państwowego Zakładu Higieny.

Budowa i wymiary:

Rozmiary



PRAKTIK
1/2" x 3/8"



PRAKTIK
1/2" x 1/2"

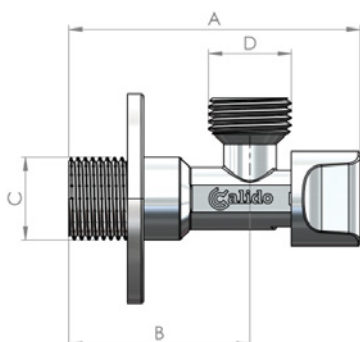
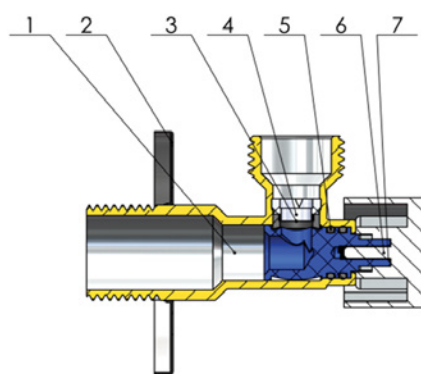


PRAKTIK
1/2" x 3/4"



2X PRAKTIK
1/2" x 3/8"

Lp.	Opis	Materiał	Wykończenie powierzchni
1	Korpus	Mosiądz CW617N	Chromowany, polerowany
2	Rozeta	Stal nierdzewna 201	Polerowana
3	Uszczelka trzpienia	Guma EPDM	-
4	Pierścień osadczy	Nylon	-
5	O-ring	Guma EPDM	-
6	Pokrętło	Zamak 5	Chromowane, polerowane
7	Trzpień	Tworzywo POM	-



Kod	Rozmiar	A (mm)	B (mm)	C	D
CA/ZK-P1238	1/2" x 3/8"	72	45	GZ 1/2"	GZ 3/8"
CA/ZK-P1212	1/2" x 1/2"	72	45	GZ 1/2"	GZ 1/2"
CA/ZK-P1234	1/2" x 3/4"	72	45	GZ 1/2"	GZ 3/4"