

Zgłoszenie patentowe numer: P.412855. Zawory zgodne z wymaganiami Dyrektywy Unii Europejskiej 97/23/WE - art.3 pkt 3. oraz normy PN-M-75002:2016-10

ZAWORY GRZEJNIKOWE ZASILAJĄCE

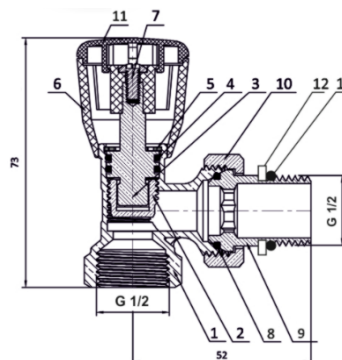
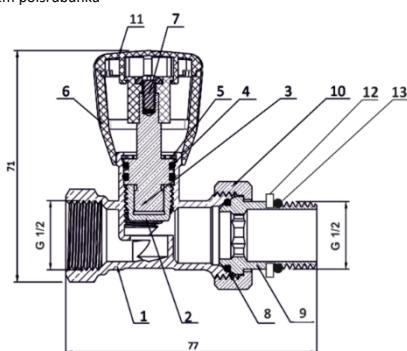
- $t_{max} = 110^{\circ}C$
- $p_{nom} = 16 \text{ bar}$
- $Kv = 2,4 \text{ m}^3/h$ (dla zaworów zasilających prostych)
- $Kv = 2,8 \text{ m}^3/h$ (dla zaworów zasilających kątowych)
- korpusy odkuwane
- powłoka galwaniczna: nikiel
- pokrętła pokryte termokurczliwą folią zabezpieczającą
- długość montażowa zaworów zasilających i powrotnych jest taka sama



BUDOWA I WYMIARY

Lp.	Element	Materiał	Wykończenie powierzchni
1	Korpus	Mosiądz CW 617N	Niklowany
2	Element uszczelniający wrzeciona	Mosiądz CW 617N	
3	Element napędowy wrzeciona	Mosiądz CW 617N	
4	O-ringi 12x1,8	Guma EPDM	
5	Pierścień osadczy W16	Stal nierdzewna	
6	Pokrętło	ABS	Polerowane
7	Wkręt M4x8	Stal nierdzewna	
8	O-ring 17x2	Guma EPDM	
9	Nypel półśrubunku	Mosiądz CW 617N	Niklowany
10	Nakrętka	Mosiądz CW 617N	Niklowana
11	Pokrywa pokrętła	ABS	Polerowana
12*	Pierścień o-ringu	Mosiądz CW 617N	Niklowany
13*	O-ring	Guma EPDM	

*-wersja zaworu z o-ringiem półśrubunku



INSTRUKCJA WYMIANY O-RINGÓW BEZ OPRÓŻNIANIA INSTALACJI Z WODY

1

Zamknij przepływ kręcąc pokrętłem w prawą stronę.

2

Zdejmij pokrywę pokrętła, wykręć śrubę mocującą i zdejmij pokrętło.
Narzędzie: śrubokręt krzyżakowy.

3

Zdemontuj pierścień osadczy blokujący trzpień zaworu.
Narzędzie: szczypce do pierścieni.

4

Wsuń górną część trzpienia i wymień o-ringi.

Przy wyjęciu górnej części trzpienia wycieknie jedynie część wody z grzejnika znajdująca się nad zaworem. Montaż trzpienia, pierścienia osadczego oraz pokrętła wykonujemy w kolejności odwrotnej (od zdjęcia 4 do 1).

KONTAKT: Arka Sp. z o.o. sp.k., ul. Ogrodowa 5, 76-004 Sianów, tel. +48 94 341 77 19, www.arka-instalacje.pl

Informacje zawarte w niniejszej karcie technicznej są prawdziwe i poprawne w momencie jej publikacji, jakkolwiek mogą one ulec zmianie bez konieczności wcześniejszego informowania o tym. Do obowiązków klienta należy właściwe określenie parametrów instalacji i dobór odpowiedniego produktu, jak również sprawdzenie dostarczonych produktów i natychmiastowe poinformowanie firmy ARKA o wszelkich wykrytych ewentualnych wadach. ARKA Sp. z o.o. sp.k. nie ponosi odpowiedzialności za jakiegokolwiek szkody spowodowane niewłaściwą instalacją czy niewłaściwym zastosowaniem produktu.