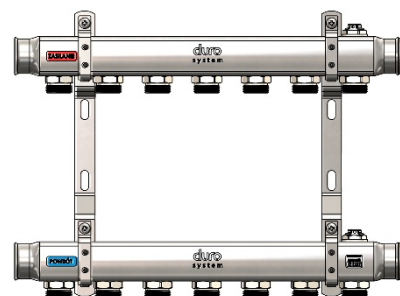


**PRZEZNACZENIE:**

Rozdzielacze do instalacji centralnego ogrzewania służą do równomiernego rozdziału czynnika grzewczego na poszczególne obiegi grzejnikowe. Zastosowanie rozdzielaczy powoduje spadek oporów przepływu w porównaniu do tradycyjnych instalacji w układzie trójnikowym.


**DANE TECHNICZNE:**

Temperatura pracy:  $-10^{\circ}\text{C} \div 120^{\circ}\text{C}$   
 Ciśnienie nominalne: 10 bar  
 Rozstaw kolektorów: 210 mm  
 Czynnik roboczy: woda nieagresywna zgodnie z PN-EN 12952-12:2006 oraz stężenie glikolu do 50%

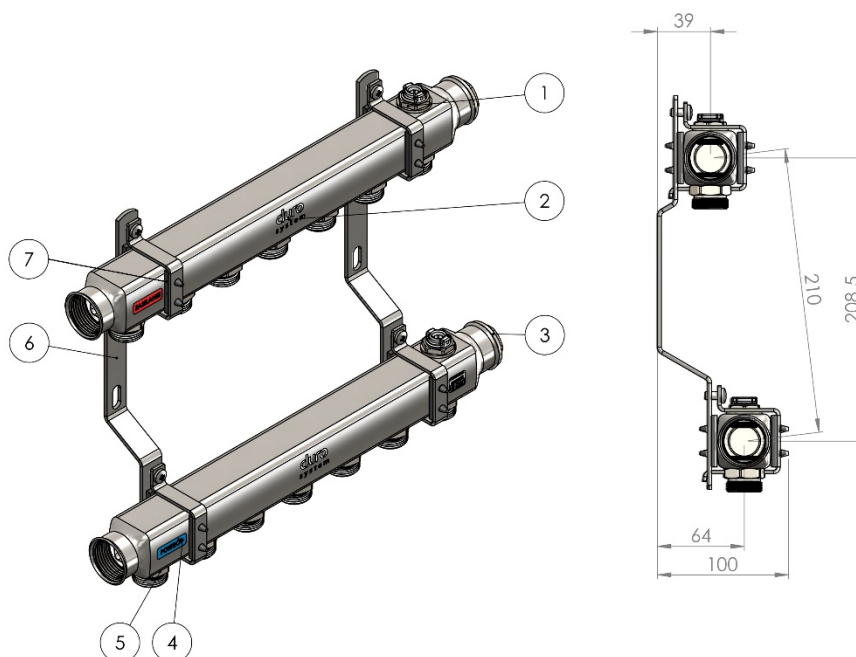
**CERTYFIKATY:**

Znakowanie

Krajowa deklaracja właściwości użytkowych 2/duro-system/2018 – produkt zgodny z normą PN-M-75002:2016-10. Atest higieniczny Państwowego Zakładu Higieny.

**BUDOWA I WYMIARY**

Lp.	Opis	Materiał	Wykończenie powierzchni
1	Odpowietrznik	Mosiądz CW614N	Niklowany
2	Kolektor rozdzielacza	Stal nierdzewna 1.4301	Szczotkowany
3	Korek	Mosiądz CW614N	Piaskowany, niklowany
4	Kolektor rozdzielacza	Stal nierdzewna 1.4301	Szczotkowany
5	Nypel wkładki termostatycznej	Mosiądz CW614N	Niklowany
6	Uchwyt	Stal konstrukcyjna	Niklowany
7	Wkładka tłumiąca drgania	NBR	-



Indeks	Ilość sekcji	Szerokość (mm)	Wysokość (mm)	Głębokość (mm)
D/S-RN-CO-2	2	154	290	100
D/S-RN-CO-3	3	204	290	100
D/S-RN-CO-4	4	254	290	100
D/S-RN-CO-5	5	304	290	100
D/S-RN-CO-6	6	354	290	100
D/S-RN-CO-7	7	404	290	100
D/S-RN-CO-8	8	454	290	100
D/S-RN-CO-9	9	504	290	100
D/S-RN-CO-10	10	554	290	100
D/S-RN-CO-11	11	604	290	100
D/S-RN-CO-12	12	654	290	100

**WYPOSAŻENIE:**

- Kolektory górny (zasilanie) i dolny (powrót) GW 1" wykonane są z kształtowników profilowanych (40 x 41 mm), szczotkowanych, o grubości ścianki 1,6 mm ze stali nierdzewnej w gatunku 1.4301 (304) oraz wyposażone w:
  - a) króćce przyłączeniowe obiegów grzewczych GZ 3/4" z gniazdem typu eurokonus,
  - b) odpowietrzniki ręczne 1/2",
  - c) korki 1" z uszczelką (kolektory zaślepione jednostronnie),
  - d) naklejki: czerwoną (zasilanie) i niebieską (powrót),
- Uchwyty kolektorów posiadają wkładki tłumiące drgania.

**KONTAKT: ARKA Sp. z o.o. sp.k., ul. Ogrodowa 5, 76-004 Sianów, tel. +48 94 341 77 19, [www.arka-instalacje.pl](http://www.arka-instalacje.pl)**

Informacje zawarte w niniejszej karcie technicznej są prawdziwe i poprawne w momencie jej publikacji, jakkolwiek mogą one ulec zmianie bez konieczności wcześniejszego informowania o tym. Do obowiązków klienta należy właściwe określenie parametrów instalacji i dobór odpowiedniego produktu, jak również sprawdzenie dostarczonych produktów i natychmiastowe poinformowanie firmy ARKA o wszelkich wykrytych ewentualnych wadach. ARKA Sp. z o.o. sp.k. nie ponosi odpowiedzialności za jakiegokolwiek szkody spowodowane niewłaściwą instalacją czy niewłaściwym zastosowaniem produktu.