



KATALOG GENERALNY PRODUKTÓW 1/2016



JOMO
Marka sanitarna
grupy W E R I T



Świat produktów WERIT

Opakowania przemysłowe

- Pojemniki magazynowe, transportowe i palety
- Kontenery IBC
- Zbiorniki przemysłowe

Instalacje domowe

- Zbiorniki na olej opałowy
- Produkty sanitarne
- Elektryczne materiały instalacyjne

Produkty specjalne

- Śruby z tworzyw sztucznych
- Artykuły gospodarstwa domowego i ogrodnicze



Regiony sprzedaży	4
Informacje ogólne	5-8
Warunki gwarancji	9
Technologia JOMOTech	10
Stelaże samodzielne standard	11-20
Stelaże samodzielne standard -do rozwiązań bez barier architektonicznych	21-23
System ścianek instalacyjnych JOMOTech - elementy montażowe	24-29
Akcesoria - wyposażenie dodatkowe	30
JOMOTech - Trawersy	31-34
Katalog części zamiennych	
SLK plus	35-37
Wyposażenie SLK	38-39
Wyposażenie SLS	40-41
Wyposażenie TSR	42-43
Wyposażenie FRONT 6	44-45
Wyposażenie TOP 6	46-47
Wyposażenie spłuczek 6-9 I	48-50
Płyty przyciskowe	
Przegląd serii płyt przyciskowych	51-55
EXCLUSIVE + 2.0 +2.1+ 2.2 +EXCLUSIVE URM-K i G	56-71
ELEGANCE + 2.0	72-73
AVANTGARDE + 2.0	74-75
TREND/AMBIENTE	76-77
CLASSIC	78-79
TSR ,FRONT 6 ,TOP 6	80
Elektronika dla JOMOTech	81
Akcesoria I Części	82-84
Spłuczki natynkowe	
JOMORIT SM6 z wyposażeniem	85-86
NIXE z wyposażeniem	87
COLONIA z wyposażeniem	88
JOMORIT z wyposażeniem	89
JOMORIT SM 6 KOMPAKT z wyposażeniem	90
NIXE KOMPAKT z wyposażeniem	91
JOMO ECK z wyposażeniem	92
HYDRUS z wyposażeniem	93
Części zamienne do starszych modeli spłuczek natynkowych	94-98
Zawory napełniające	99
LOKUS POKUS®	100
Zawory pływakowe i inne	101
Indeks	102-104
Notatki	105



Siedziba:

WERIT Polska Sp z o. o.
ul Zachodnia 2
55-330 Błonie

Dział handlowy:

tel. +48 71 336 25 95
fax +48 71 333 65 00
e-mail: werit@werit.pl

Region sprzedaży Północ

Szef sprzedaży regionu 1 i 2
tel. +48 607 334 681
Przedstawiciel handlowy region 1
tel. +48 697 602 678

Region sprzedaży Południe

tel. +48 693 348 969

Region sprzedaży Wschód

tel : +48 669 285 551

Region sprzedaży Centrum

tel : +48 669 470 006



JOMO – Słuczki z oszczędzającym wodę przyciskiem Stop są wyróżnione ekologicznym znakiem „Niebieskiego Anioła”



Certyfikowany System Zarządzania Jakością
DIN EN ISO 9001



INTERSEROH-Recycling



Seria: APROBATY TECHNICZNE

APROBATA TECHNICZNA ITB AT-15-8376/2012

Na podstawie rozporządzenia Ministra Infrastruktury z dnia 8 listopada 2004 r. w sprawie aprobat technicznych oraz jednostek organizacyjnych upoważnionych do ich wydawania (Dz. U. Nr 249, poz. 2497), w wyniku postępowania aprobacyjnego dokonanego w Instytucie Techniki Budowlanej w Warszawie, na wniosek firmy:

WERIT Polska Sp. z o.o.
ul. Gazowa 24/25, 50-513 Wrocław

stwierdza się przydatność do stosowania w budownictwie wyrobów pod nazwą:

Podtynkowe ramy montażowe JOMO do przyborów sanitarnych

w zakresie i na zasadach określonych w Załączniku, który stanowi integralną część niniejszej Aprobaty Technicznej ITB.

Termin ważności:
31 sierpnia 2017 r.



DYREKTOR
Instytutu Techniki Budowlanej

Jan Bobrowicz
Jan Bobrowicz

Załącznik:
Postanowienia ogólne i techniczne

Warszawa, 31 sierpnia 2012 r.

Aprobata Techniczna ITB AT-15-8376/2012 jest nowelizacją Aprobaty Technicznej ITB AT-15-8376/2010. Dokument Aprobaty Technicznej ITB AT-15-8376/2012 zawiera 25 stron. Tekst tego dokumentu można kopiować tylko w całości. Publikowanie lub upowszechnianie w każdej innej formie fragmentów tekstu Aprobaty Technicznej, wymaga pisemnego uzgodnienia z Instytutem Techniki Budowlanej.



Deklaracja Zgodności nr 03-R/16

- 1. Producent wyrobu budowlanego:** Werit Sanitär-Kunststofftechnik GmbH & Co. KG,
D-53567 Buchholz, Niemcy
Industriepark Nord 27
- Zakład produkcyjny:
Werit Sanitär-Kunststofftechnik GmbH & Co. KG,
D-53567 Buchholz, Niemcy
Industriepark Nord 27
- 1.1. Upoważniony przedstawiciel w Polsce:** WERIT Polska Sp. z o.o., ul. ul. Zachodnia 2 55-330 Błonie gm.
Miękinia
- 2. Nazwa wyrobu budowlanego:** Podtynkowe ramy montażowe JOMO do przyborów sanitarnych
- 3. Klasyfikacja statystyczna wyrobu budowlanego:** PKWiU: 25.99.11.0
- 4. Przeznaczenie i zakres stosowania wyrobu budowlanego:** Ramy montażowe przeznaczone są do instalowania przyborów sanitarnych: misek ustępowych, bidetów, pisuarów, umywalek, zlewów, uchwytów dla osób niepełnosprawnych i zabudowanego montażu osprzętu instalacji wodociągowej i kanalizacyjnej w pomieszczeniach sanitarnych. Mogą być stosowane do suchej zabudowy w konstrukcjach lekkich ścian lub do zabudowy mokrej w konstrukcjach ścian murowanych.
- 5. Dokumenty odniesienia:** Aprobata Techniczna ITB
AT-15-8376/2012
- 6. Partia wyrobu objęta deklaracją:** Według specyfikacji dostaw od dnia 01.08.2016
- 7. Nazwa i numer akredytowanej jednostki certyfikującej lub laboratorium oraz numer certyfikatu lub numer raportu z badań typu, jeżeli taka jednostka brała udział w zastosowanym systemie oceny zgodności wyrobu budowlanego:** Nie dotyczy.

Deklaruję z pełną odpowiedzialnością, że wyroby z partii określonej w pkt 6 są zgodne z dokumentami odniesienia wymienionymi w pkt 5.

Błonie, 01.08.2016
(miejsce i data wystawienia)


DYREKTOR
(imię, nazwisko i podpis osoby upoważnionej)
Artur Reyer



WERIT Polska Sp.z o.o.
ul. Zachodnia 2, PL-55-330 Błonie
NIP 532-16-90-117, Regon 016020036
tel. 71/336-25-95, fax 71/333-65-00

WERIT

Deklaracja Zgodności nr 03-Z/16

- 1. Producent wyrobu budowlanego:** Werit Sanitär-Kunststofftechnik GmbH&Co. KG,
Industriepark Nord 27, 53567 Buchholz, Niemcy
- Zakład produkcyjny:
Werit Sanitär-Kunststofftechnik GmbH&Co. KG,
Industriepark Nord 27, 53567 Buchholz, Niemcy
- 1.1. Upoważniony przedstawiciel w Polsce:** WERIT Polska Sp. z o.o., ul. Zachodnia 2 55-330 Błonie gm.
Miękinia
- 2. Nazwa wyrobu budowlanego:** Podtynkowe zbiorniki splukujące JOMO
- 3. Klasyfikacja statystyczna wyrobu budowlanego:** PKWiU: 25.23.12-90.30
- 4. Przeznaczenie i zakres stosowania wyrobu budowlanego:** Przeznaczone do splukiwania misek ustępowych w instalacjach kanalizacyjnych. Zbiorniki przeznaczone są do zabudowy podtynkowej – montowane są w metalowej ramie przeznaczonej również do montażu miski ustępowej, którą w zależności od rodzaju mocuje się do ściany masywnej i obmurowuje lub montuje się w ścianach instalacyjnych i wolnostojących zbudowanych z płyt gipsowo-kartonowych.
- 5. Dokumenty odniesienia:** PN-EN 14055:2011 Zbiorniki splukujące do misek ustępowych i pisuarów
- 6. Partia wyrobu objęta deklaracją:** Według specyfikacji dostaw od dnia 01.08.2016
- 7. Nazwa i numer akredytowanej jednostki certyfikującej lub laboratorium oraz numer certyfikatu lub numer raportu z badań typu, jeżeli taka jednostka brała udział w zastosowanym systemie oceny zgodności wyrobu budowlanego:** INSTYTUT TECHNIKI BUDOWLANEJ
Laboratorium okuć i ślusarki budowlanej (LOW ITB)
Raport z badań nr LOW02-1124/12/Z00OWN

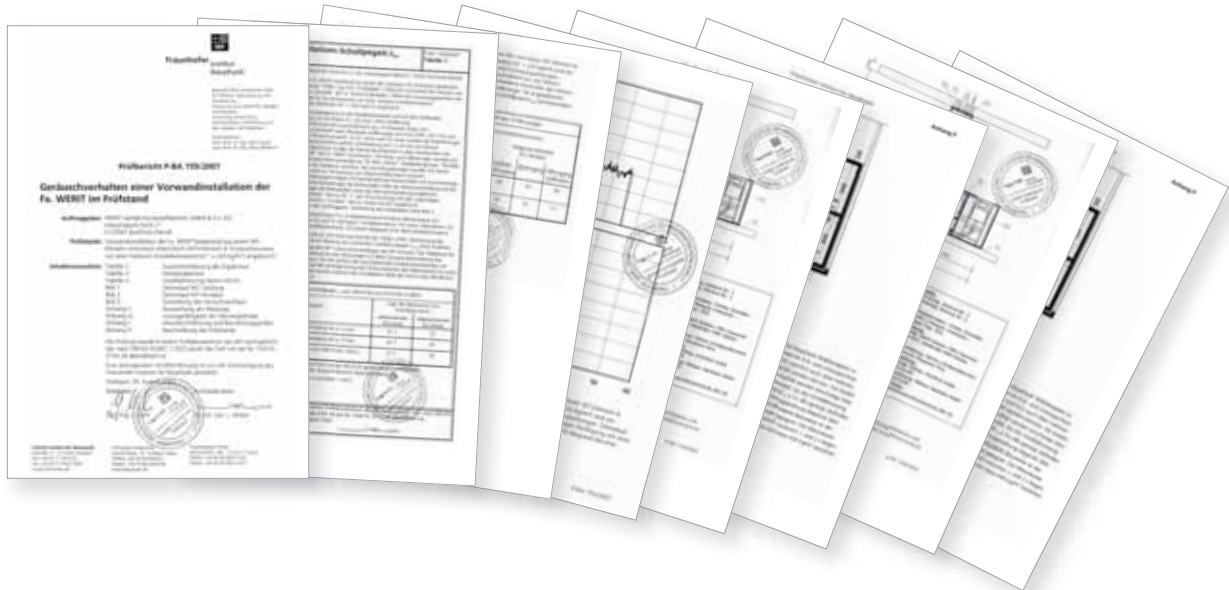
Deklaruję z pełną odpowiedzialnością, że wyroby z partii określonej w pkt. 6 spełniają wymagania wg PN-EN 14055:2011, 5.1 i 5.2.

Błonie, 01.08.2016
(miejsce i data wystawienia)


(imię, nazwisko i podpis osoby odpowiedzialnej)
DYREKTOR
Artur Reyer



WERIT Polska Sp. z o.o.
ul. Zachodnia 2, PL-55-330 Błonie
NIP 532-16-90-117, Regon 018020036
tel. 71/336-25-95, fax 71/333-65-01



Leistungserklärung
 Nr. 101
 Gemäß Baustandard Vordruck (E1) 305:2011

1) Eindeutiger Kenncode des Produkttyps:

Produkt	Typ	Materialnummer	Einrichtungsgüte
Wandspülkasten	SW	83.L	EN 14055-CL-4-NL-1001
Wandspülkasten	SW	83.L	EN 14055-CL-4-NL-1001

2) Wandspülkasten aus Kunststoff

3) Für die persönliche Hygiene

4) WERT Sanitär Kunststofftechnik GmbH & Co. KG
 Industriepark Nord
 Postfach 1153
 52507 Buchholz

5) Nicht zutreffend

6) System: 3

7) Typprüfung durch TÜV Rheinland LGA Products GmbH DAP-PL-1024.23 und werkseigene Produktionskontrolle

8) Erklärte Leistung

Normative Methode	Ergebnis	Leistung	Normative Methode
Produktionskontrolle	3,0	EN	EN 14055:2011
Produktionskontrolle	3,0	EN	
Produktionskontrolle	3,0	EN	
Produktionskontrolle	3,0	EN	

9) Die Leistung des Produkts gemäß den Nummern 1 und 2 entspricht der erklärten Leistung nach Nummer 8.
 Verantwortlich für die Erstellung dieser Leistungserklärung ist allein der Hersteller gemäß Nummer 4.
 Unterschrift für den Hersteller und im Namen des Herstellers von:
 Buchholz den 24.06.2013

Peter Käther
 Peter Käther
 Vertriebsleiter
 Peter Sternbach
 GM der Firmengruppe

Leistungserklärung
 Nr. 102
 Gemäß Baustandard Vordruck (E1) 305:2011

1) Eindeutiger Kenncode des Produkttyps:

Produkt	Typ	Materialnummer	Einrichtungsgüte
Türlängender Spülkasten	DM	43.L-50.L	EN 14055-CL-4-NL-1001
Türlängender Spülkasten	DM	43.L-50.L	EN 14055-CL-4-NL-1001
Türlängender Spülkasten	DM	43.L-50.L	EN 14055-CL-4-NL-1001

2) Türlängender Spülkasten aus Kunststoff

3) Für die persönliche Hygiene

4) WERT Sanitär Kunststofftechnik GmbH & Co. KG
 Industriepark Nord
 Postfach 1153
 52507 Buchholz

5) Nicht zutreffend

6) System: 3

7) Typprüfung durch TÜV Rheinland LGA Products GmbH DAP-PL-1024.23 und werkseigene Produktionskontrolle

8) Erklärte Leistung

Normative Methode	Ergebnis	Leistung	Normative Methode
Produktionskontrolle	3,0	EN	EN 14055:2011
Produktionskontrolle	3,0	EN	
Produktionskontrolle	3,0	EN	
Produktionskontrolle	3,0	EN	

9) Die Leistung des Produkts gemäß den Nummern 1 und 2 entspricht der erklärten Leistung nach Nummer 8.
 Verantwortlich für die Erstellung dieser Leistungserklärung ist allein der Hersteller gemäß Nummer 4.
 Unterschrift für den Hersteller und im Namen des Herstellers von:
 Buchholz den 24.06.2013

Peter Käther
 Peter Käther
 Vertriebsleiter
 Peter Sternbach
 GM der Firmengruppe

Szanowni Państwo.

W pierwszej kolejności pragniemy serdecznie podziękować za zainteresowanie produktami niemieckiej firmy **WERIT Kunststoffwerke GmbH & Co.KG** jak i zaufanie, którym obdarzyli Nas Państwo nabywając nasz produkt. Niniejszym udzielamy gwarancji na nasze produkty po spełnieniu poniżej podanych warunków.

Jednocześnie pragniemy poinformować iż Nasze produkty posiadają wszystkie wymagane aprobaty techniczne wymagane w całej Europie jak i dopuszczenia do handlu specjalistycznego.

WARUNKI GWARANCJI:

1. WERIT Polska Sp. z o.o. udziela Państwu wieloletniej gwarancji na bezawaryjną pracę urządzeń według specyfikacji poniżej:

Nazwa produktu	Okres gwarancji
JOMOTech - zabudowa lekka	10 lat
JOMOTech – zabudowa ciężka	10 lat
JOMOTech – płyty przyciskowe elektroniczne i czujniki	2 lata
JOMOTech – płyty przyciskowe	2 lata
JOMORIT – spłuczki natynkowe	2 lata
Pozostałe wyroby w tym uszczelki/zawory/ceramika/deski sedesowe do wszystkich zawartych elementów w cenniku	2 lata

2. Gwarancją objęte są wady produktu powstałe podczas użytkowania w okresie gwarancji i wynikają z przyczyn tkwiących w produkcie.
3. Gwarancją nie są objęte uszkodzenia i wady produktu powstałe wskutek nieprawidłowego montażu – niezgodnego z instrukcją załączoną do produktu, używania produktu niezgodnie z jego przeznaczeniem, konserwacji produktu niezgodnie z zaleceniami producenta, samodzielnych ingerencji w produkt, jak również powstałe wskutek zanieczyszczenia i jakości wody lub przewodów sieci wodociągowej.
4. Gwarant zobowiązuje się rozpoznać każde zgłoszenie reklamacyjne, w terminie 14 dni od dnia zgłoszenia reklamacji przez Kupującego, przy czym za dzień zgłoszenia reklamacji przyjmuje się dzień jej doręczenia Gwarantowi.
5. Kupujący powinien umożliwić Gwarantowi dokonanie oględzin produktu w terminie 7 dni od dnia zgłoszenia reklamacji przez Kupującego – jeżeli produkt ten został zainstalowany na stałe.
6. Uprawnienia z tytułu gwarancji przysługują w momencie przedłożenia faktury lub innego dowodu zakupu.
7. Gwarancja nie wyłącza, nie ogranicza ani nie zawiesza uprawnień Kupującego wynikających z niezgodności towaru z umową sprzedaży.
8. Gwarancja obowiązuje na terenie Rzeczypospolitej Polskiej.

AUTORYZOWANY SERWIS PRODUKTÓW JOMO.

W celu zapewnienia Państwu pełnego bezpieczeństwa jak i radości z użytkowania produktów spółki WERIT Polska Sp. z o.o. informujemy iż posiadamy autoryzowane punkty serwisowe w całej Polsce. W przypadku konieczności kontaktu z autoryzowanym serwisem WERIT Polska prosimy o kontakt z biurem pod numerem telefonu +48 (0) 71 336 25 95.

Szczegółowe informacje techniczne jak i bezpłatne doradztwo techniczne uzyskają Państwo kontaktując się z nami:

WERIT Polska Sp z o. o. ul Zachodnia 2 ; 55-330 Błonie

Tel. + 48 71 336 25 95, fax. + 48 71 333 65 00, e-mail: serwis@werit.pl



Seria JOMOTech - Zoptymalizowane do ostatniego szczegółu.

Nowa seria JOMOTech poprzez zastosowanie nowej wysokości 1120 mm pozwala na nowoczesne rozwiązania w designerskich łazienkach. JOMOTech występuje jako grupa produktów do zabudowy suchej wraz z kompletnymi systemami montażu. Innowacyjne rozwiązania pozwalają na łatwy i niezawodny montaż systemów WC, pisuarów i umywalk. Dopasowana do potrzeb Naszych Klientów paleta produktów obejmuje obok dobrze sprawdzonych w praktyce elementów standardowych także wiele nowości. Należą do nich stelaże WC dla dzieci, stelaże do pisuarów z ukrytym czujnikiem lub specjalistyczne systemy sanitarne.

Nowa seria JOMOTech przeznaczona jest do obiektów nowych, jak i modernizowanych w szerokiej grupie zastosowań.



WC-stelaż z serii **SLK plus**

Artykuł Nr.:
174-91100000-00

JOMOTech stelaż samodzielny do WC ze spłuczką podtynkową SLK plus ze spłukiwaniem dwudzielnym 3/6 L. Wysokość montażowa 1120 mm.

Stelaż samonośny w wersji do zabudowy lekkiej. Do montażu przed ścianami masywnymi lub lekkimi w ścianach konstrukcji drewnianej i konstrukcjach szkieletowych z przeznaczeniem do montażu w ściankach instalacyjnych JOMO składający się z: spłuczka podtynkowa SLK plus ze spłukiwaniem dwudzielnym 3/6L lub funkcją START/STOP, z izolacją przeciwroszeniową, spłukiwanie od przodu, przyłącze wody 1/2" z mocowaniem, rama lakierowana proszkowo z uchwytem podłogowym, szerokość ramy 500 mm, regulacja wysokości w zakresie 0-200 mm / podłoga surowa - podłoga gotowa, rozstawy montażowe gwintowane w zakresie 180 mm i 230 mm, kolano odpływowe PE-DN 90, zestaw redukcyjny do kolana odpływowego DN 90/110, wraz z kompletem montażowym i mocującym bez uchwytów ściennych i płyty przyciskowej.

Producent: WERIT
Typ: Stelaż samodzielny JOMOTech
Nr art.: 174-91100000-00
Grupa rabatowa: 10

Cena detaliczna netto: 582,00 PLN

Art.-Nr.	GR	PLN
174-91100100-00 jak Art.Nr. 174-91100000-00, ale z kolaniem odpływowym PE-DN 90/110	10	580,00

Wskazówka : płyty przyciskowe od strony 51-80

WC - stelaż z serii **SLK plus**

Artykuł Nr.:
174-91102000-00

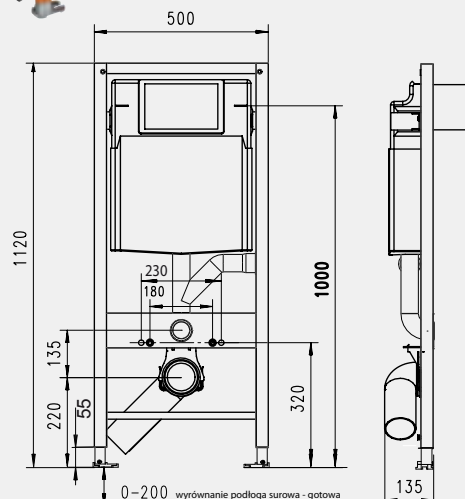
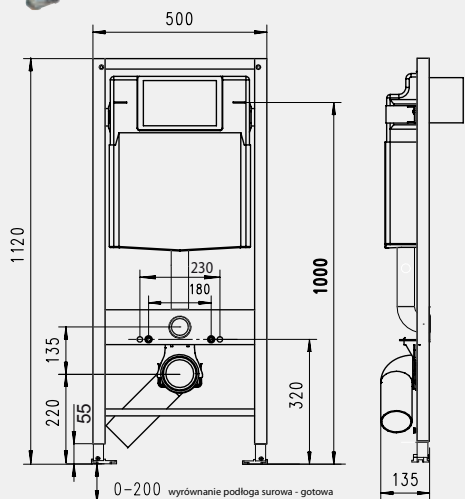
JOMOTech stelaż samodzielny do WC ze spłuczką podtynkową SLK plus ze spłukiwaniem dwudzielnym 3/6 L i odsysaniem zapachów. Wysokość montażowa 1120 mm.

Stelaż samonośny w wersji do zabudowy lekkiej. Do montażu przed ścianami masywnymi lub lekkimi w ścianach konstrukcji drewnianej i konstrukcjach szkieletowych z przeznaczeniem do montażu w ściankach instalacyjnych JOMO składający się z: spłuczka podtynkowa SLK plus ze spłukiwaniem dwudzielnym 3/6 L lub funkcją START/STOP z przyłączem do odsysania zapachów, z izolacją przeciwroszeniową, spłukiwanie od przodu, przyłącze wody 1/2" z mocowaniem, rama lakierowana proszkowo z uchwytem podłogowym, szerokość ramy 500 mm, regulacja wysokości w zakresie 0-200 mm / podłoga surowa - podłoga gotowa /, rozstawy montażowe gwintowane w zakresie 180 mm i 230 mm, kolano odpływowe PE-DN 90, zestaw redukcyjny do kolana odpływowego DN 90/110, wraz z kompletem montażowym i mocującym; bez uchwytów ściennych i płyty przyciskowej.

Producent: WERIT
Typ: Stelaż samodzielny JOMOTech
Nr art.: 174-91102000-00
Grupa rabatowa: 10

Cena detaliczna netto: 686,00 PLN

Wskazówka : płyty przyciskowe od strony 51-80



Artykuł Nr:

174-91101500-00

JOMOTech stelaż samodzielny do WC ze spłuczką podtynkową SLK plus ze spłukiwaniem dwudzielnym 3/6 L. Wysokość montażowa 1120 mm.

Stelaż samonośny w wersji do zabudowy lekkiej. Do montażu przed ścianami masywnymi lub lekkimi w ścianach konstrukcji drewnianej i konstrukcjach szkieletowych z przeznaczeniem do montażu w ściankach instalacyjnych JOMO składający się z : spłuczka podtynkowa SLK plus ze spłukiwaniem dwudzielnym 3/6L lub funkcją START/STOP, z izolacją przeciwwoszeniową , spłukiwanie od przodu, przyłącze wody 1/2" z mocowaniem, rama lakierowana proszkowo z uchwytem podłogowym, szerokość ramy 450 mm, regulacja wysokości w zakresie 0-200 mm / podłoga surowa - podłoga gotowa /, rozstawy montażowe gwintowane w zakresie 180 mm i 230 mm, kolano odpływowe PE-DN 90, zestaw redukcyjny do kolana odpływowego DN 90/110, wraz z kompletem montażowym i mocującym; bez uchwytów ściennych i płyty przyciskowej.

Producent: WERIT
Typ: Stelaż samodzielny JOMOTech
Nr art.: 174-91101500-00
Grupa rabatowa: 10

Cena detaliczna netto: 599,00 PLN

Wskazówka : płyty przyciskowe od strony 51-80

Artykuł Nr:

174-91102100-00

JOMOTech stelaż samodzielny do WC ze spłuczką podtynkową SLK plus ze spłukiwaniem dwudzielnym 3/6 L. Wysokość montażowa 1120 mm z przeznaczeniem do ceramiki dla dzieci.

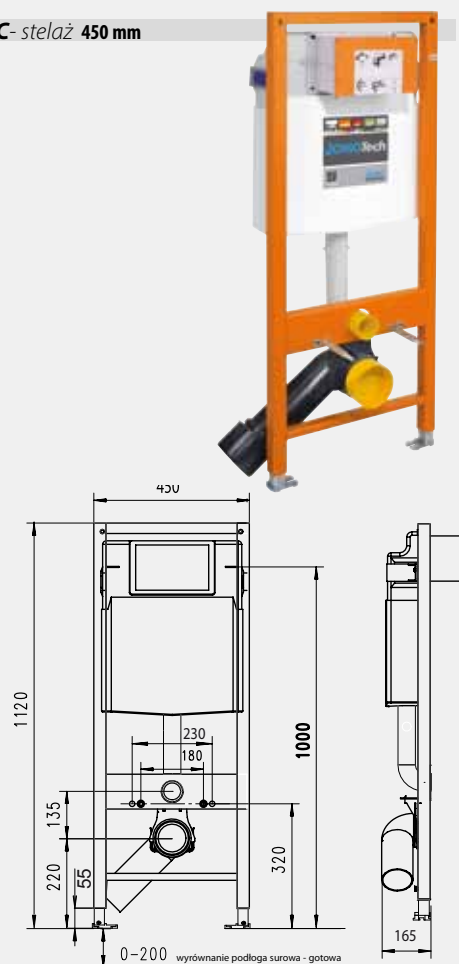
Stelaż samonośny w wersji do zabudowy lekkiej. Do montażu przed ścianami masywnymi lub lekkimi w ścianach konstrukcji drewnianej i konstrukcjach szkieletowych z przeznaczeniem do montażu w ściankach instalacyjnych JOMO składający się z : spłuczka podtynkowa SLK plus ze spłukiwaniem dwudzielnym 3/6L lub funkcją START/STOP, z izolacją przeciwwoszeniową, spłukiwanie od przodu, przyłącze wody 1/2" z mocowaniem, rama lakierowana proszkowo z uchwytem podłogowym, szerokość ramy 500 mm, regulacja wysokości w zakresie 0-200 mm / podłoga surowa - podłoga gotowa /, wraz z kompletem montażowym i mocującym; bez uchwytów ściennych i płyty przyciskowej.

Producent: WERIT
Typ: Stelaż samodzielny JOMOTech
Nr art.: 174-91102100-00
Grupa rabatowa: 10

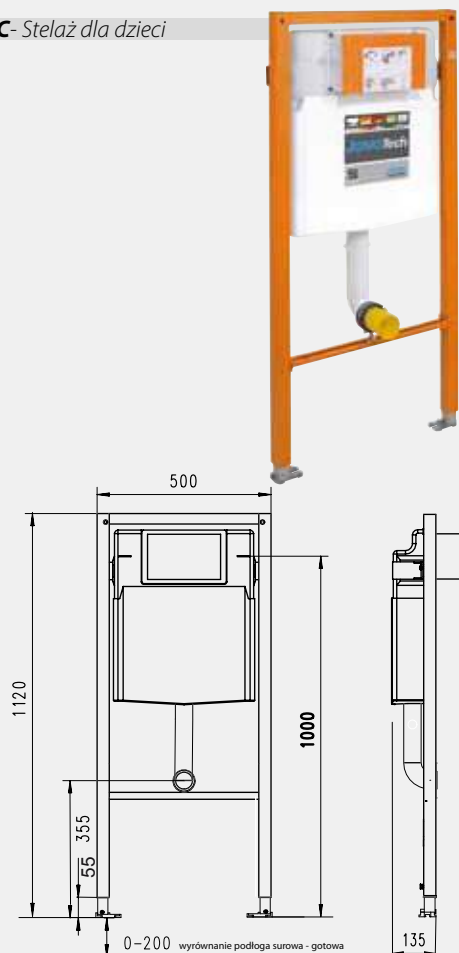
Cena detaliczna netto: 560,00 PLN

Wskazówka : płyty przyciskowe od strony 51-80

WC- stelaż 450 mm



WC- Stelaż dla dzieci



Artykuł Nr.:

174-91300000-00

JOMOTech stelaż samodzielny do WC ze spłuczką podtynkową SLS ze splukiwaniem dwudzielnym 3/6 L. Wysokość 820 mm.

Stelaż samonośny w wersji do zabudowy lekkiej. Do montażu przed ścianami masywnymi lub lekkimi w ścianach konstrukcji drewnianej i konstrukcjach szkieletowych z przeznaczeniem do montażu w ściankach instalacyjnych JOMO składający się z : spłuczka podtynkowa SLS ze splukiwaniem dwudzielnym 3/6L lub funkcją START/STOP, z izolacją przeciwroszeniową, splukiwanie od przodu i od góry, przyłącze wody 1/2" z mocowaniem, rama lakierowana proszkowo z uchwytem podłogowym, szerokość ramy 500 mm, regulacja wysokości w zakresie 0-200 mm / podłoga surowa - podłoga gotowa /, rozstawy montażowe gwintowane w zakresie 180 mm i 230 mm, kolano odpływowe PE-DN 90, zestaw redukcyjny do kolana odpływowego DN 90/110, wraz z kompletem montażowym i mocującym; bez uchwytów ściennych i płyty przyciskowej.

Producent: WERIT
Typ: Stelaż samodzielny JOMOTech
Nr art.: 174-91300000-00
Grupa rabatowa: 10

Cena detaliczna netto: 688,00 PLN

Wskazówka: Płyty przyciskowe - patrz od str. 51-80

Artykuł Nr.:

174-91200000-00

JOMOTech stelaż samodzielny do WC ze spłuczką podtynkową SLS ze splukiwaniem dwudzielnym 3/6 L. Wysokość montażowa 980 mm.

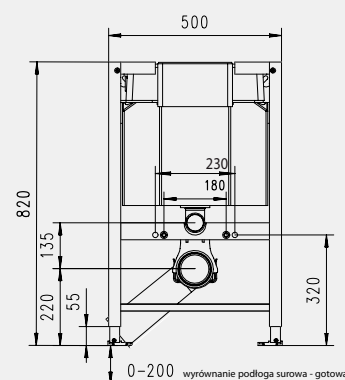
Stelaż samonośny w wersji do zabudowy lekkiej. Do montażu przed ścianami masywnymi lub lekkimi w ścianach konstrukcji drewnianej i konstrukcjach szkieletowych z przeznaczeniem do montażu w ściankach instalacyjnych JOMO składający się z : spłuczka podtynkowa SLS ze splukiwaniem dwudzielnym 3/6L lub funkcją START/STOP, z izolacją przeciwroszeniową, splukiwanie od przodu i od góry, przyłącze wody 1/2" z mocowaniem, rama lakierowana proszkowo z uchwytem podłogowym, szerokość ramy 500 mm, regulacja wysokości w zakresie 0-200 mm / podłoga surowa - podłoga gotowa /, rozstawy montażowe gwintowane w zakresie 180 mm i 230 mm, kolano odpływowe PE-DN 90, zestaw redukcyjny do kolana odpływowego DN 90/110, wraz z kompletem montażowym i mocującym; bez uchwytów ściennych i płyty przyciskowej.

Producent: WERIT
Typ: Stelaż samodzielny JOMOTech
Nr art.: 174-91200000-00
Grupa Rabatowa: 10

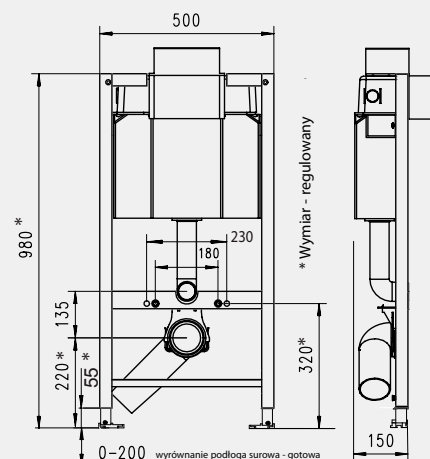
Cena detaliczna netto: 727,00 PLN

Wskazówka: Płyty przyciskowe - patrz od str. 51-80

WC-Stelaż z serii SLS



WC-Stelaż z serii SLS



JOMOTech - stelaże samodzielne standard



Artykuł Nr.:
173-**30040000-00**

JOMOTech trawers montażowy do ceramiki VILLEROY & BOCH Subway 2.0 i innych modeli o obniżonej wysokości.

Producent: WERIT
Typ: JOMO Trawers montażowy
Nr art.: 173-30040000-00
Grupa Rabatowa: 10

Cena detaliczna netto: 99,00 PLN



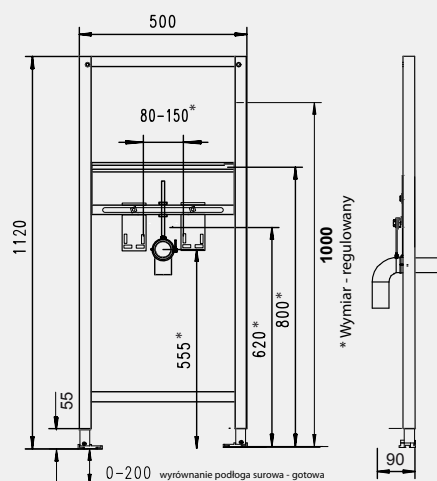
Artykuł Nr.:
174-**92100000-00**

JOMOTech stelaż samodzielny do umywalki z armaturą jednootworową. Wysokość montażowa 1120 mm.

Stelaż samonośny w wersji do zabudowy lekkiej. Do montażu przed ścianami masywnymi lub lekkimi w ścianach konstrukcji drewnianej i konstrukcjach szkieletowych z przeznaczeniem do montażu w ściankach instalacyjnych JOMO składający się z: rama lakierowana proszkowo z uchwytem podłogowym, szerokość ramy 500 mm, regulacja wysokości w zakresie 0-200 mm / podłoga surowa - podłoga gotowa /, bez przyłączy armatury, z kolanem odpływowym DN 50/40 - 80*180, uszczelką redukcyjną 32 mm do wszystkich modeli umywalk, bez uchwytów montażowych.

Producent: WERIT
Typ: Stelaż samodzielny JOMOTech
Nr art.: 174-92100000-00
Grupa Rabatowa: 10

Cena detaliczna netto: 288,00 PLN



Artykuł Nr.:

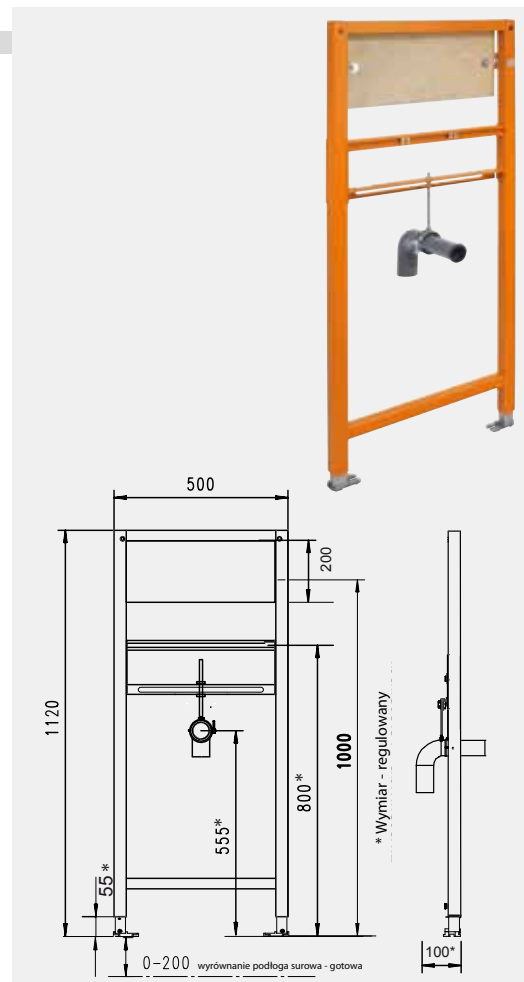
174-92200200-00

Stelaż samodzielny JOMOTech do umywalki z armaturą natynkową.
Wysokość montażowa 1120 mm, szerokość 500 mm.

Stelaż samonośny w wersji do zabudowy lekkiej. Do montażu przed ścianami masywnymi lub lekkimi w ścianach konstrukcji drewnianej i konstrukcjach szkieletowych z przeznaczeniem do montażu w ściankach instalacyjnych JOMO składający się z: rama lakierowana proszkowo z uchwytem podłogowym, płyta do mocowania armatury ściiennej, szerokość ramy 500 mm, regulacja wysokości w zakresie 0-200 mm / podłoga surowa - podłoga gotowa / , bez przyłączy armatury, z kolaniem odpływowym DN 50/40, uszczelką redukcyjną 32 mm do wszystkich modeli umywalk, bez uchwytów montażowych.

Producent: WERIT
Typ: Stelaż samodzielny JOMOTech
Nr art.: 174-92200200-00
Grupa Rabatowa: 10

Cena detaliczna netto: 318,00 PLN



Artykuł Nr.:

174-92200000-00

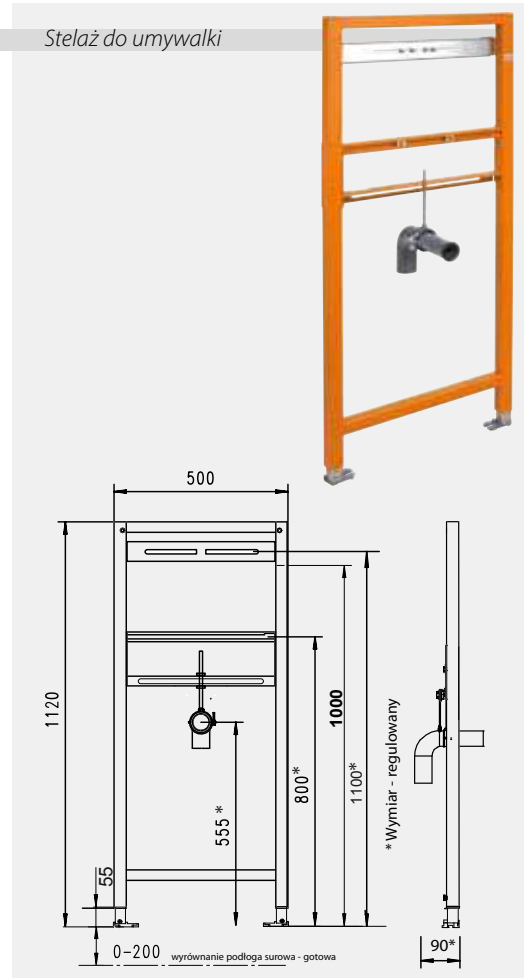
Stelaż samodzielny JOMOTech do umywalki z armaturą natynkową.
Wysokość montażowa 1120 mm, szerokość 500 mm.

Stelaż samonośny w wersji do zabudowy lekkiej. Do montażu przed ścianami masywnymi lub lekkimi w ścianach konstrukcji drewnianej i konstrukcjach szkieletowych z przeznaczeniem do montażu w ściankach instalacyjnych JOMO składający się z: rama lakierowana proszkowo z uchwytem podłogowym, system do mocowania armatury ściiennej, szerokość ramy 500 mm, regulacja wysokości w zakresie 0-200 mm / podłoga surowa - podłoga gotowa / , bez przyłączy armatury, z kolaniem odpływowym DN 50/40, uszczelką redukcyjną 32 mm do wszystkich modeli umywalk, bez uchwytów montażowych .

Producent: WERIT
Typ: Stelaż samodzielny JOMOTech
Nr art.: 174-92200000-00
Grupa Rabatowa: 10

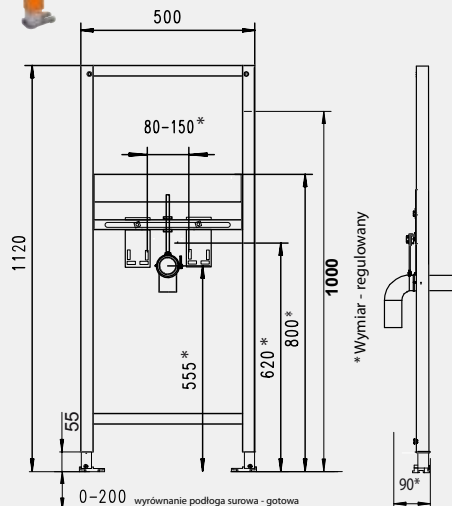
Cena detaliczna netto: 318,00 PLN

Stelaż do umywalki





Element stelaża do umywalki



Artykuł Nr.:
174-92100200-00

JOMOTech stelaż samodzielny do zlewozmywaka z armaturą jednootworową.
Wysokość montażowa 1120 mm.

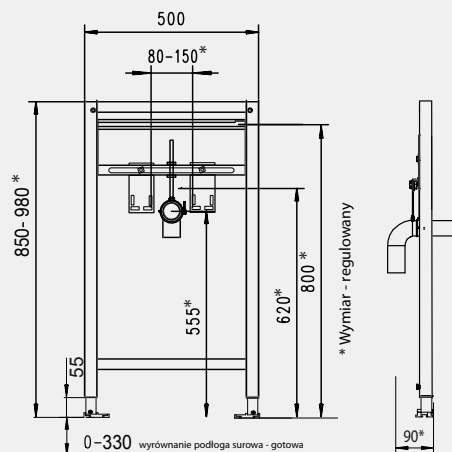
Stelaż samonośny w wersji do zabudowy lekkiej. Do montażu przed ścianami masywnymi lub lekkimi w ścianach konstrukcji drewnianej i konstrukcjach szkieletowych z przeznaczeniem do montażu w ściankach instalacyjnych JOMO składający się z: rama lakierowana proszkowo z uchwytem podłogowym, płyta do mocowania zlewozmywaka, szerokość ramy 500 mm, regulacja wysokości w zakresie 0-200 mm / podłoga surowa - podłoga gotowa /, bez przyłączy armatury, z kolaniem odpływowym DN 50/40 - 80*180, uszczelką redukcyjną 32 mm, bez uchwytów montażowych.

Producent: WERIT
Typ: Stelaż samodzielny JOMOTech
Nr art.: 174-92100200-00
Grupa Rabatowa: 10

Cena detaliczna netto: 270,00 PLN



Element stelaża do umywalki



Artykuł Nr.:
174-92100300-00

JOMOTech stelaż samodzielny do zlewozmywaka z armaturą jednootworową.
Wysokość montażowa 1120 mm.

Stelaż samonośny w wersji do zabudowy lekkiej. Do montażu przed ścianami masywnymi lub lekkimi w ścianach konstrukcji drewnianej i konstrukcjach szkieletowych z przeznaczeniem do montażu w ściankach instalacyjnych JOMO składający się z: rama lakierowana proszkowo z uchwytem podłogowym, płyta do mocowania zlewozmywaka, szerokość ramy 500 mm, regulacja wysokości w zakresie 0-200 mm / podłoga surowa - podłoga gotowa /, bez przyłączy armatury, z kolaniem odpływowym DN 50/40 - 80*180, uszczelką redukcyjną 32 mm, bez uchwytów montażowych.

Producent: WERIT
Typ: Stelaż samodzielny JOMOTech
Nr art.: 174-92100300-00
Grupa Rabatowa: 10

Cena detaliczna netto: 279,00 PLN

Artykuł Nr.:

174-9300000-00

Stelaż samodzielny JOMOTech do systemu pisuaru, ze sterowaniem systemów JOMO EXCLUSIVE serii URM i URI. Wysokość montażowa 1120 mm, szerokość 500 mm.

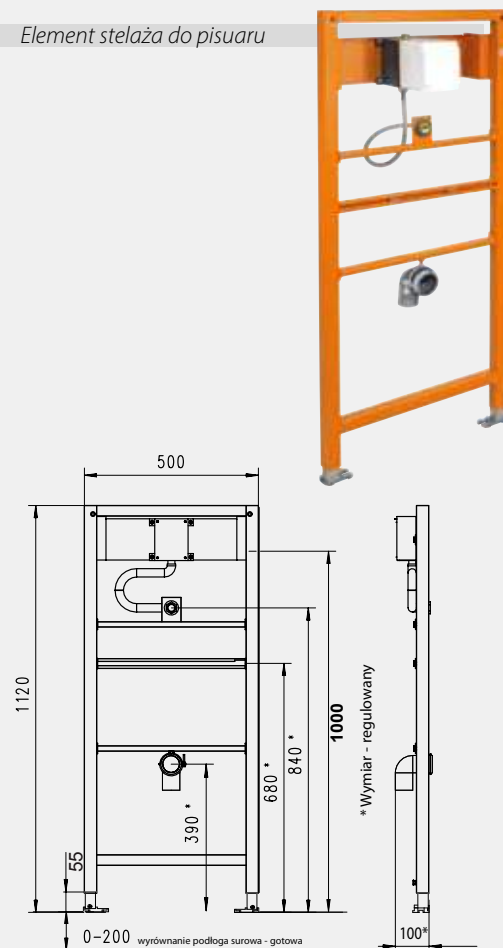
Stelaż samonośny w wersji do zabudowy lekkiej. Do montażu przed ścianami masywnymi lub lekkimi w ścianach konstrukcji drewnianej i konstrukcjach szkieletowych z przeznaczeniem do montażu w ściankach instalacyjnych JOMO składający się z: rama lakierowana proszkowo z uchwytem podłogowym, szerokość ramy 500 mm, regulacja wysokości w zakresie 0-200 mm / podłoga surowa - podłoga gotowa/, regulowana wysokość przyłączy montażowych, w komplecie z izolowanym systemem podtynkowym i przyłączem doprowadzającym wodę, z kolanem odpływowym DN 50, bez uchwytów montażowych.

Producent: WERIT
Typ: Stelaż samodzielny JOMOTech
Nr art.: 174-93000000-00
Grupa Rabatowa: 10

Cena detaliczna netto: 706,00 PLN

Wskazówka: Płyty przyciskowe - patrz od str. 51-80

Element stelaża do pisuaru



Artykuł Nr.:

174-93000100-00

JOMOTech Stelaż samodzielny do pisuaru ze sterowaniem systemów JOMOTronic. Wysokość montażowa 1120 mm

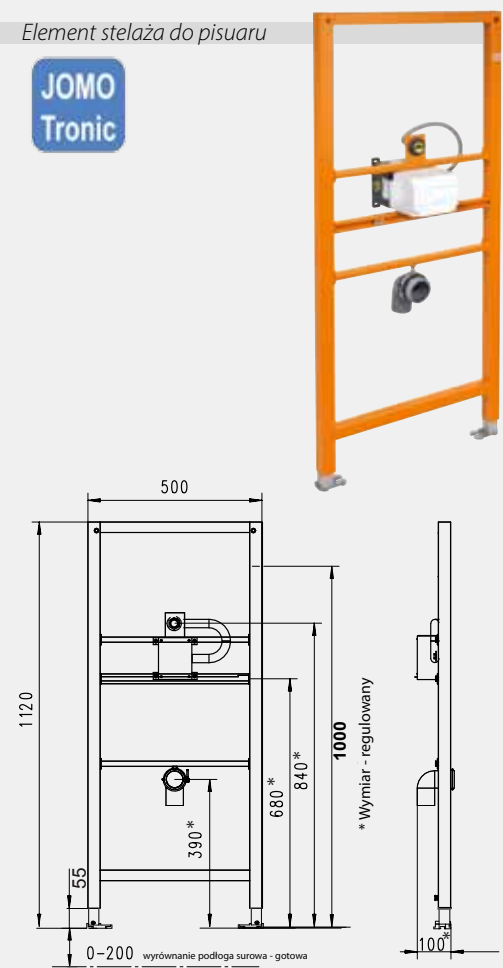
Stelaż samonośny w wersji do zabudowy lekkiej. Do montażu przed ścianami masywnymi lub lekkimi w ścianach konstrukcji drewnianej i konstrukcjach szkieletowych z przeznaczeniem do montażu w ściankach instalacyjnych JOMO składający się z: rama lakierowana proszkowo z uchwytem podłogowym, szerokość ramy 500 mm, regulacja wysokości w zakresie 0-200 mm / podłoga surowa - podłoga gotowa /, regulowana wysokość przyłączy montażowych, w komplecie z izolowanym systemem podtynkowym JOMOTronic i przyłączem doprowadzającym wodę, z kolanem odpływowym DN 50, bez uchwytów montażowych.

Producent: WERIT
Typ: Stelaż samodzielny JOMOTech
Nr art.: 174-93000100-00
Grupa Rabatowa: 10

Cena detaliczna netto: 706,00 PLN

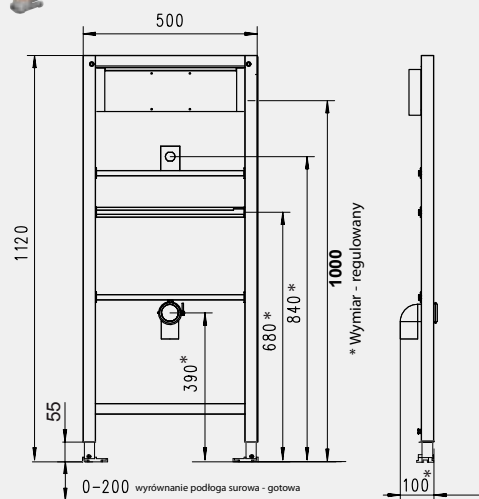
Wskazówka : płyty przyciskowe od strony 51-80

Element stelaża do pisuaru





Element stelaża do pisuaru



Artykuł Nr:
174-93000200-00

**JOMOTech stelaż samodzielny do pisuaru bez systemu podtynkowego.
Wysokość montażowa 1120 mm.**

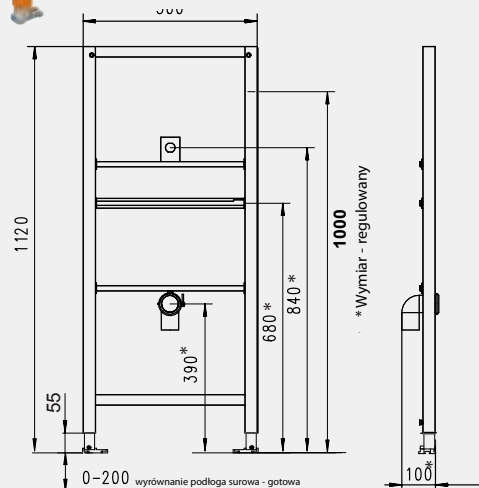
Stelaż samonośny w wersji do zabudowy lekkiej. Do montażu przed ścianami masywnymi lub lekkimi w ścianach konstrukcji drewnianej i konstrukcjach szkieletowych z przeznaczeniem do montażu w ściankach instalacyjnych JOMO składający się z: rama lakierowana proszkowo z uchwytem podłogowym, szerokość ramy 500 mm, regulacja wysokości w zakresie 0-200 mm / podłoga surowa - podłoga gotowa / , regulowana wysokość przyłączy montażowych, z kolanem odpływowym DN 50, bez uchwytów montażowych .

Producent: WERIT
Typ: Stelaż samodzielny JOMOTech
Nr art.: 174-93000200-00
Grupa Rabatowa: 10

Cena detaliczna netto: 310,00 PLN



Element stelaża do pisuaru



Artykuł Nr:
174-93000300-00

JOMOTech stelaż samodzielny do pisuaru z dopływem od góry bez systemu podtynkowego. Wysokość montażowa 1120 mm.

Stelaż samonośny w wersji do zabudowy lekkiej. Do montażu przed ścianami masywnymi lub lekkimi w ścianach konstrukcji drewnianej i konstrukcjach szkieletowych z przeznaczeniem do montażu w ściankach instalacyjnych JOMO składający się z: rama lakierowana proszkowo z uchwytem podłogowym, szerokość ramy 500 mm, regulacja wysokości w zakresie 0-200 mm / podłoga surowa - podłoga gotowa / , regulowana wysokość przyłączy montażowych, z kolanem odpływowym DN 50, bez uchwytów montażowych.

Producent: WERIT
Typ: Stelaż samodzielny JOMOTech
Nr art.: 174-93000300-00
Grupa Rabatowa: 10

Cena detaliczna netto: 278,00 PLN

Artykuł Nr.:

174-93000500-00

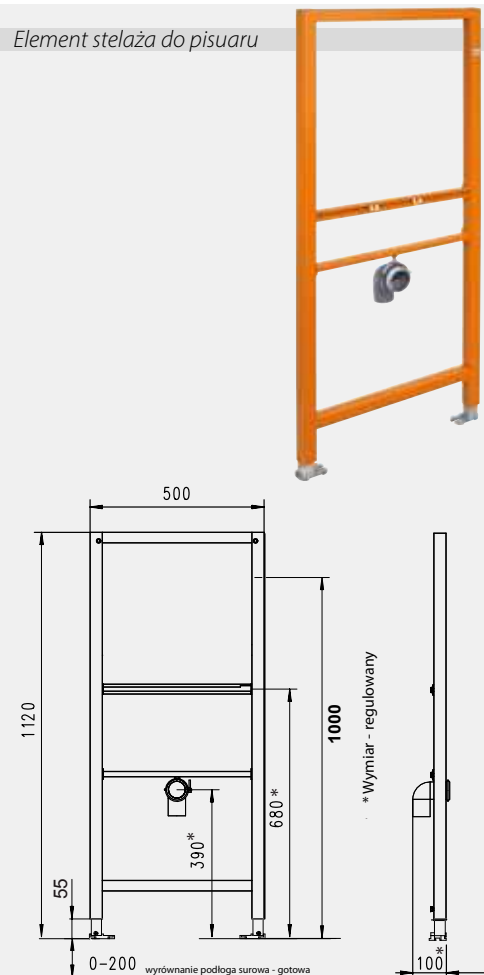
JOMOTech Stelaż samodzielny do montażu pisuarów z systemem bezwodnym.
Wysokość montażowa 1120 mm.

Stelaż samonośny w wersji do zabudowy lekkiej. Do montażu przed ścianami masywnymi lub lekkimi w ścianach konstrukcji drewnianej i konstrukcjach szkieletowych z przeznaczeniem do montażu w ściankach instalacyjnych JOMO składający się z: rama lakierowana proszkowo z uchwytem podłogowym, szerokość ramy 500 mm, regulacja wysokości w zakresie 0-200 mm / podłoga surowa - podłoga gotowa / , regulowana wysokość przyłączy montażowych, z kolanem odpływowym DN 50, bez uchwytów montażowych.

Producent: WERIT
Typ: Stelaż samodzielny JOMOTech
Nr art.: 174-93000500-00
Grupa Rabatowa: 10

Cena detaliczna netto: 289,00 PLN

Element stelaża do pisuaru



Artykuł Nr.:

174-93000600-00

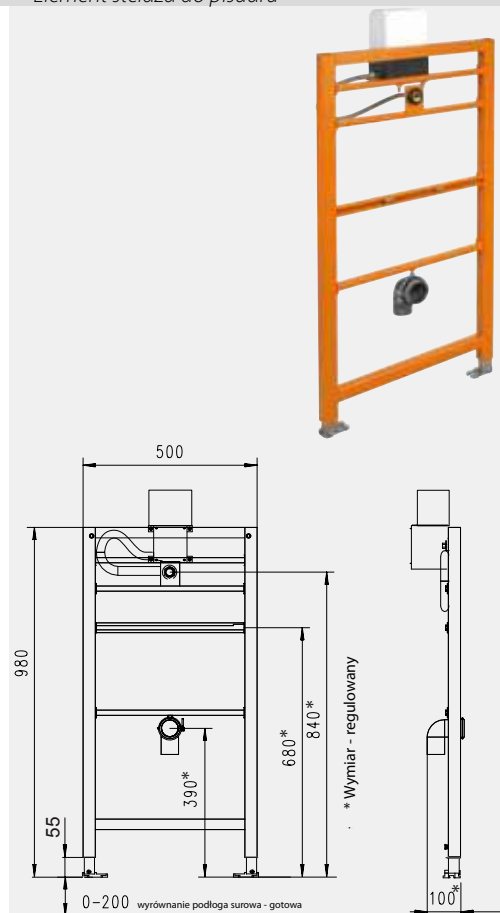
Stelaż samodzielny JOMOTech do systemu pisuaru, ze sterowaniem systemów JOMO EXCLUSIVE serii URM i URI. Montaż armatury od góry. Wysokość montażowa 980 mm.

Stelaż samonośny w wersji do zabudowy lekkiej. Do montażu przed ścianami masywnymi lub lekkimi w ścianach konstrukcji drewnianej i konstrukcjach szkieletowych z przeznaczeniem do montażu w ściankach instalacyjnych JOMO składający się z : rama lakierowana proszkowo z uchwytem podłogowym, szerokość ramy 500 mm, regulacja wysokości w zakresie 0-200 mm / podłoga surowa - podłoga gotowa / , regulowana wysokość przyłączy montażowych, w komplecie z izolowanym systemem podtynkowym i przyłączem doprowadzającym wodę, z kolanem odpływowym DN 50, bez uchwytów montażowych.

Producent: WERIT
Typ: Stelaż samodzielny JOMOTech
Nr art.: 174-9300600-00
Grupa Rabatowa: 10

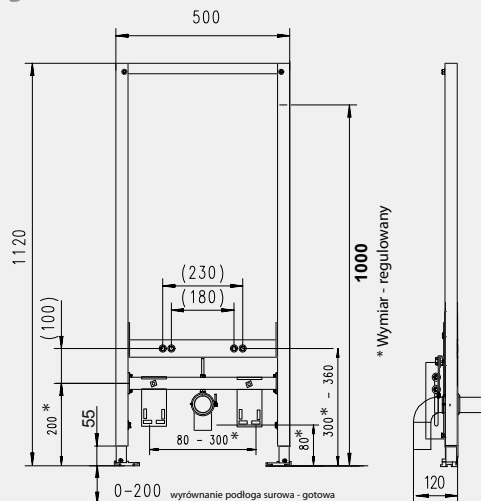
Cena detaliczna netto: 699,00 PLN

Element stelaża do pisuaru



JOMOTech - stelaże samodzielne standard

Element stelaża do bidetu



Artykuł Nr.:
174-9400000-00

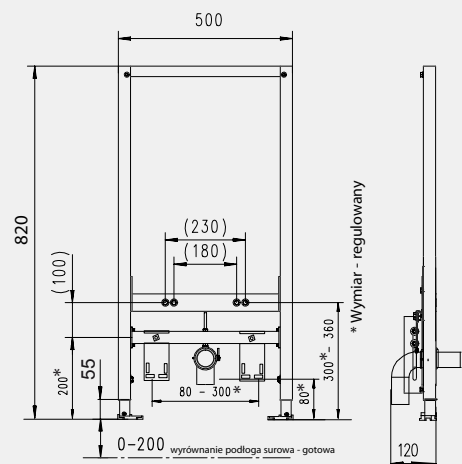
Stelaż samodzielny do bidetu. Wysokość montażowa 1120 mm

Stelaż samonośny w wersji do zabudowy lekkiej. Do montażu przed ścianami masywnymi lub lekkimi w ścianach konstrukcji drewnianej i konstrukcjach szkieletowych z przeznaczeniem do montażu w ściankach instalacyjnych JOMO składający się z: rama lakierowana proszkowo z uchwytem podłogowym, szerokość ramy 500 mm, regulacja wysokości w zakresie 0-200 mm / podłoga surowa - podłoga gotowa /, rozstawy montażowe gwintowane w zakresie 180 mm i 230 mm, z kolanem odpływowym DN 50/30 - 80*180, uszczelką redukcyjną 32 mm, bez przyłączy armatury, bez uchwytów montażowych.

Producent: WERIT
Typ: Stelaż samodzielny JOMOTech
Nr art.: 174-9400000-00
Grupa Rabatowa: 10

Cena detaliczna netto: 333,00 PLN

Element stelaża do bidetu



Artykuł Nr.:
174-94200100-00

JOMOTech stelaż samodzielny do bidetu wysokość 820 - 980 mm.

Stelaż samonośny w wersji do zabudowy lekkiej. Do montażu przed ścianami masywnymi lub lekkimi w ścianach konstrukcji drewnianej i konstrukcjach szkieletowych z przeznaczeniem do montażu w ściankach instalacyjnych JOMO składający się z: rama lakierowana proszkowo z uchwytem podłogowym, szerokość ramy 500 mm, regulacja wysokości w zakresie 0-200 mm / podłoga surowa - podłoga gotowa /, rozstawy montażowe gwintowane w zakresie 180 mm i 230 mm, z kolanem odpływowym DN 50/30 - 80*180, uszczelką redukcyjną 32 mm, bez przyłączy armatury, bez uchwytów montażowych.

Producent: WERIT
Typ: Stelaż samodzielny JOMOTech
Nr art.: 174-94200100-00
Grupa Rabatowa: 10

Cena detaliczna netto: 416,00 PLN

Artykuł Nr.:

174-80000000-00

JOMOTech stelaż samodzielny do WC bez barier architektonicznych ze spłuczką podtylnkową SLK plus ze splukiwaniem dwudzielnym 3/6 L. Wysokość montażowa 1120 mm.

Stelaż samonośny w wersji do zabudowy lekkiej. Do montażu przed ścianami masywnymi lub lekkimi w ścianach konstrukcji drewnianej i konstrukcjach szkieletowych z przeznaczeniem do montażu w ściankach instalacyjnych JOMO składający się z: spłuczka podtylnkowa SLK plus ze splukiwaniem dwudzielnym 3/6L lub funkcją START/STOP, z izolacją przeciwroszeniową, splukiwanie od przodu, przyłącze wody 1/2" z mocowaniem, rama lakierowana proszkowo z uchwytem podłogowym, szerokość ramy 500 mm, regulacja wysokości w zakresie 0-200 mm / podłoga surowa - podłoga gotowa /, rozstawy montażowe gwintowane w zakresie 180 mm i 230 mm, kolano odpływowe PE-DN 90, zestaw redukcyjny do kolana odpływowego DN 90/110, wraz z kompletem montażowym i mocującym o specjalnej długości, bez uchwytów ściennych i płyty przyciskowej.

Producent: WERIT
Typ: JOMOTech bez barier architektonicznych
Nr art.: 174-80000000-00
Grupa Rabatowa: 10

Cena detaliczna netto: 551,00 PLN

Wskazówka : płyty przyciskowe od strony 51-80

Artykuł Nr.:

174-81100000-00

JOMOTech stelaż samodzielny do WC bez barier architektonicznych z systemem montażu uchwytów / poręczy ze spłuczką podtylnkową SLK plus ze splukiwaniem dwudzielnym 3/6 L. Wysokość montażowa 1120 mm.

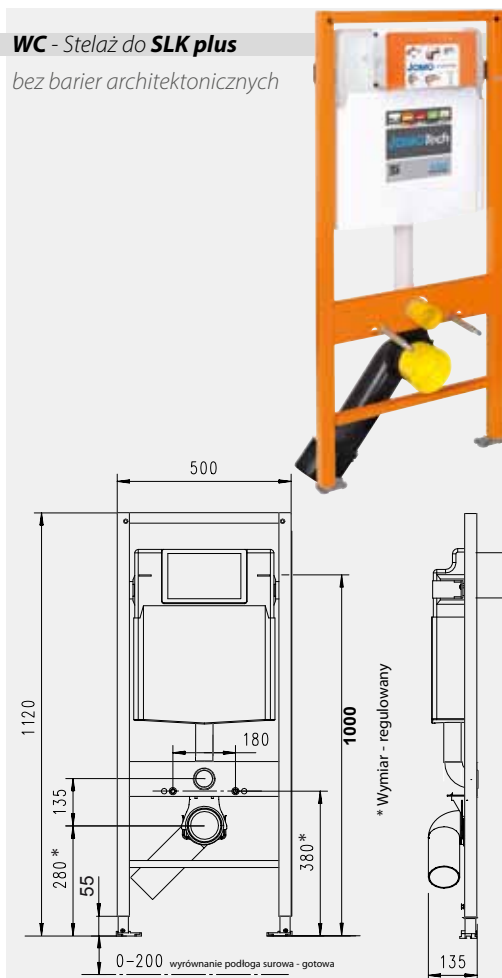
Stelaż samonośny w wersji do zabudowy lekkiej. Do montażu przed ścianami masywnymi lub lekkimi w ścianach konstrukcji drewnianej i konstrukcjach szkieletowych z przeznaczeniem do montażu w ściankach instalacyjnych JOMO składający się z: spłuczka podtylnkowa SLK plus ze splukiwaniem dwudzielnym 3/6L lub funkcją START/STOP, z izolacją przeciwroszeniową, splukiwanie od przodu, przyłącze wody 1/2" z mocowaniem, rama lakierowana proszkowo z uchwytem podłogowym, szerokość ramy 880 mm ze specjalistycznymi mocowaniami do montażu uchwytów / poręczy, regulacja wysokości w zakresie 0-200 mm / podłoga surowa - podłoga gotowa /, rozstawy montażowe gwintowane w zakresie 180 mm i 230 mm, kolano odpływowe PE-DN 90, zestaw redukcyjny do kolana odpływowego DN 90/110, wraz z kompletem montażowym i mocującym o specjalnej długości, bez uchwytów ściennych i płyty przyciskowej.

Producent: WERIT
Typ: JOMOTech bez barier architektonicznych
Nr art.: 174-81100000-00
Grupa Rabatowa: 10

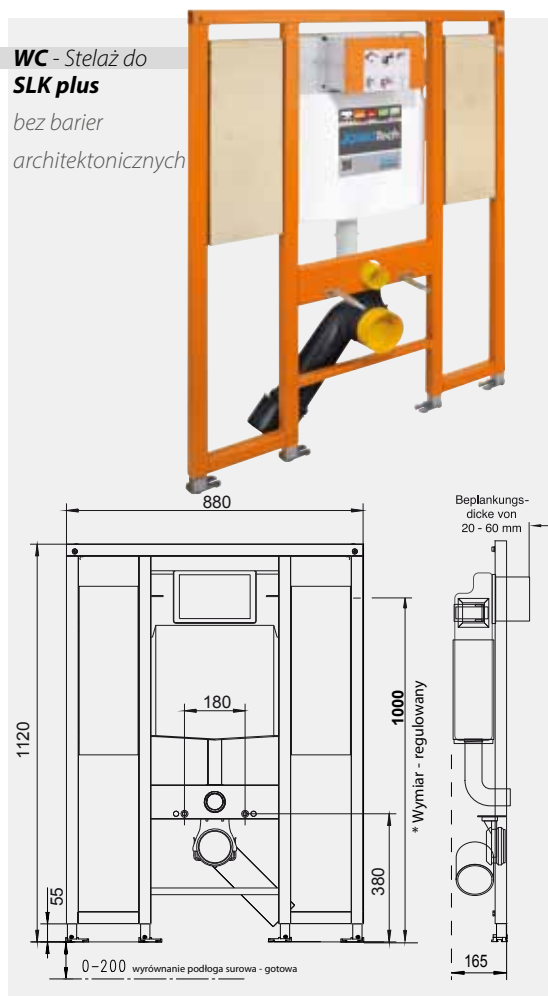
Cena detaliczna netto: 907,00 PLN

Wskazówka : płyty przyciskowe od strony 51-80

WC - Stelaż do SLK plus bez barier architektonicznych



WC - Stelaż do SLK plus bez barier architektonicznych



JOMOTech - stelaże do rozwiązań bez barier architektonicznych

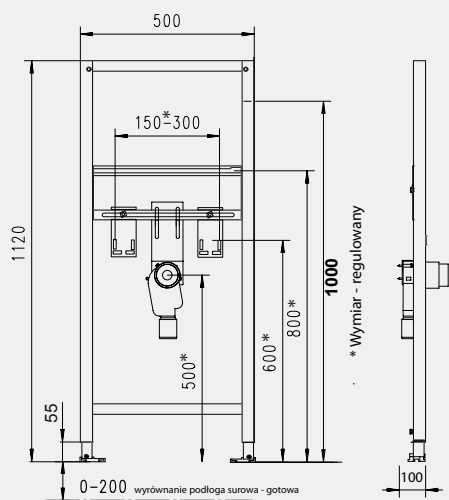


Stelaż - bez barier architektonicznych

Artykuł Nr.:
174-82100000-00

JOMOTech stelaż samodzielny do umywalki bez barier architektonicznych z armaturą jednootworową i syfonem podtynkowym. Wysokość montażowa 1120 mm.

Stelaż samonośny w wersji do zabudowy lekkiej. Do montażu przed ścianami masywnymi lub lekkimi w ścianach konstrukcji drewnianej i konstrukcjach szkieletowych z przeznaczeniem do montażu w ściankach instalacyjnych JOMO składający się z: rama lakierowana proszkowo z uchwytem podłogowym, szerokość ramy 500 mm, regulacja wysokości w zakresie 0-200 mm / podłoga surowa - podłoga gotowa /, bez przyłączy armatury, ze specjalnym syfonem podtynkowym, bez uchwytów ściennych.



Producent: WERIT
Typ: JOMOTech bez barier architektonicznych
Nr art.: 174-82100000-00
Grupa Rabatowa: 10

Cena detaliczna netto: 376,00 PLN

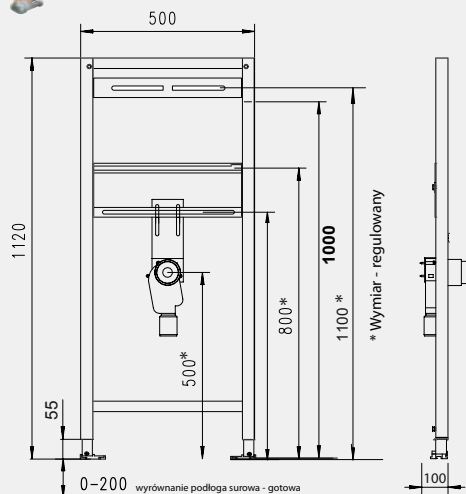


Stelaż - bez barier architektonicznych

Artykuł Nr.:
174-82200000-00

JOMOTech stelaż samodzielny do umywalki bez barier architektonicznych z armaturą ścienną i syfonem podtynkowym. Wysokość montażowa 1120 mm.

Stelaż samonośny w wersji do zabudowy lekkiej. Do montażu przed ścianami masywnymi lub lekkimi w ścianach konstrukcji drewnianej i konstrukcjach szkieletowych z przeznaczeniem do montażu w ściankach instalacyjnych JOMO składający się z: rama lakierowana proszkowo z uchwytem podłogowym, szerokość ramy 500 mm, regulacja wysokości w zakresie 0-200 mm / podłoga surowa - podłoga gotowa /, ze specjalnym syfonem podtynkowym, bez uchwytów ściennych.



Producent: WERIT
Typ: JOMOTech bez barier architektonicznych
Nr art.: 174-82200000-00
Grupa Rabatowa: 10

Cena detaliczna netto: 381,00 PLN

Artykuł Nr.:
174-82300000-00

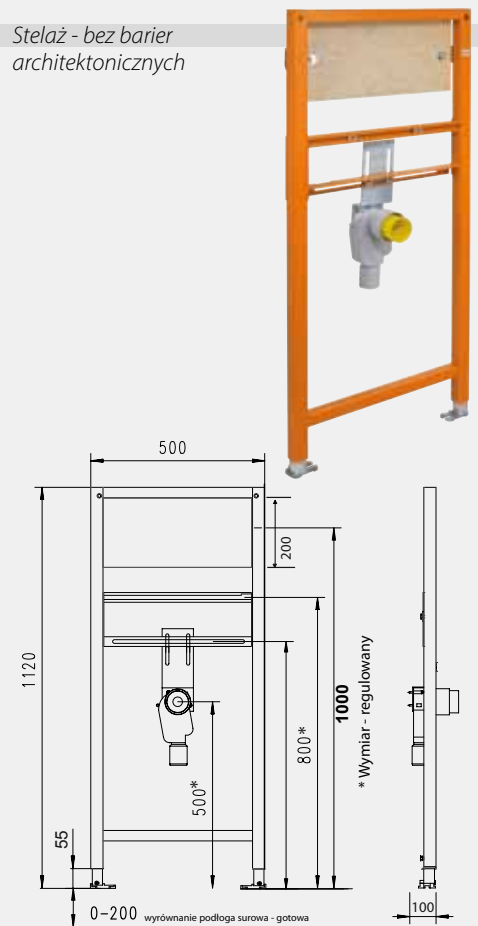
JOMOTech stelaż samodzielny do umywalki bez barier architektonicznych, systemu armatury natynkowej. Wysokość montażowa 1120 mm.

Stelaż samonośny w wersji do zabudowy lekkiej. Do montażu przed ścianami masywnymi lub lekkimi w ścianach konstrukcji drewnianej i konstrukcjach szkieletowych z przeznaczeniem do montażu w ściankach instalacyjnych JOMO składający się z: rama lakierowana proszkowo z uchwytem podłogowym, płyta do mocowania armatury ściennej, szerokość ramy 500 mm, regulacja wysokości w zakresie 0-200 mm / podłoga surowa - podłoga gotowa /, ze specjalnym syfonem podtynkowym, bez uchwytów ściennych.

Producent: WERIT
Typ: JOMOTech bez barier architektonicznych
Nr art.: 174-82300000-00
Grupa Rabatowa: 10

Cena detaliczna netto: 422,00 PLN

Stelaż - bez barier architektonicznych



Artykuł Nr.:
174-80050100-00

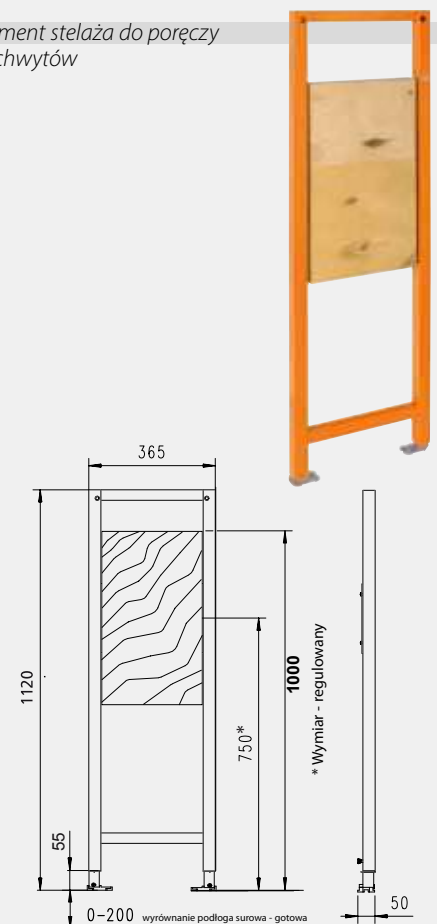
JOMOTech stelaż samodzielny do poręczy i uchwytów; bez barier architektonicznych. Wysokość montażowa 1120 mm, szerokość montażowa 365 mm.

Stelaż samonośny w wersji do zabudowy lekkiej. Do montażu przed ścianami masywnymi lub lekkimi w ścianach konstrukcji drewnianej i konstrukcjach szkieletowych z przeznaczeniem do montażu w ściankach instalacyjnych JOMO składający się z: rama lakierowana proszkowo z uchwytem podłogowym, płyta do mocowania uchwytów / poręczy, szerokość ramy 500 mm, regulacja wysokości w zakresie 0-200 mm / podłoga surowa - podłoga gotowa /, bez uchwytów ściennych.

Producent: WERIT
Typ: JOMOTech bez barier architektonicznych
Nr art.: 174-80050100-00
Grupa Rabatowa: 10

Cena detaliczna netto: 287,00 PLN

Element stelaża do poręczy i uchwytów



System ścianek instalacyjnych JOMOTech - elementy montażowe



Element stelaża do zlewozmywaka

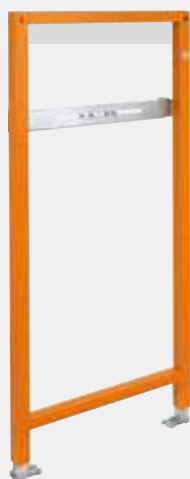
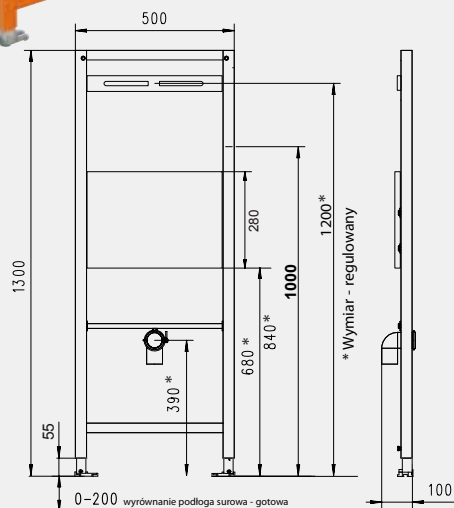
Artykuł Nr:
174-70000300-00

JOMOTech stelaż samodzielny do zlewozmywaka z armaturą natynkową.
Wysokość montażowa 1300 mm.

Stelaż samonośny w wersji do zabudowy lekkiej. Do montażu przed ścianami masywnymi lub lekkimi w ścianach konstrukcji drewnianej i konstrukcjach szkieletowych z przeznaczeniem do montażu w ściankach instalacyjnych JOMO składający się z: rama lakierowana proszkowo z uchwytem podłogowym, płyta do mocowania zlewozmywaka, szerokość ramy 500 mm, regulacja wysokości w zakresie 0-200 mm / podłoga surowa - podłoga gotowa /, z kolaniem odpływowym DN 50/40 do wszystkich modeli umywalk, bez uchwytów ściennych.

Producent: WERIT
Typ: Stelaż samodzielny JOMOTech - Element
Nr art.: 174-70000300-00
Grupa Rabatowa: 10

Cena detaliczna netto: 385,00 PLN



Element stelaża do natrysku/wanny

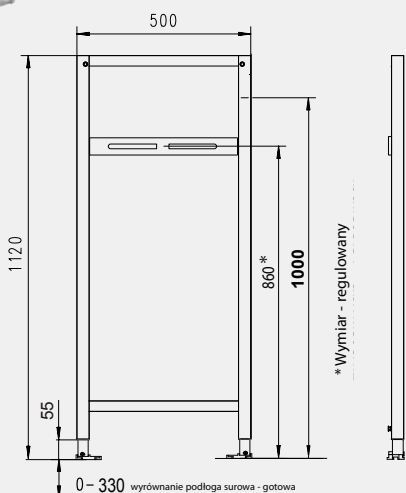
Artykuł Nr:
174-70000400-00

Stelaż samodzielny do montażu elementów i armatur natynkowych.
Wysokość montażowa 1120 mm.

Stelaż samonośny w wersji do zabudowy lekkiej. Do montażu przed ścianami masywnymi lub lekkimi w ścianach konstrukcji drewnianej i konstrukcjach szkieletowych z przeznaczeniem do montażu w ściankach instalacyjnych JOMO składający się z: rama lakierowana proszkowo z uchwytem podłogowym, trawersu do montażu armatur, szerokość ramy 500 mm, regulacja wysokości w zakresie 0-200 mm / podłoga surowa - podłoga gotowa /, bez uchwytów ściennych.

Producent: WERIT
Typ: Stelaż samodzielny JOMOTech - Element
Nr art.: 174-70000400-00
Grupa Rabatowa: 10

Cena detaliczna netto: 326,00 PLN



Artykuł Nr.:

174-7000500-00

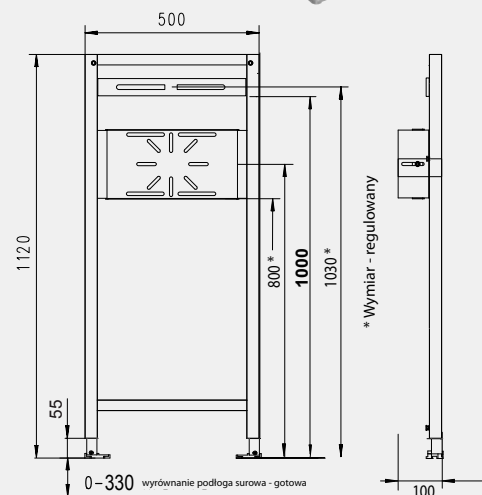
Stelaż samodzielny do montażu elementów systemu armatur podtynkowych typu IBOX.
Wysokość montażowa 1120 mm.

Stelaż samonośny w wersji do zabudowy lekkiej. Do montażu przed ścianami masywnymi lub lekkimi w ścianach konstrukcji drewnianej i konstrukcjach szkieletowych z przeznaczeniem do montażu w ściankach instalacyjnych JOMO składający się z: rama lakierowana proszkowo z uchwytem podłogowym, trawersu do montażu armatur, szerokość ramy 500 mm, regulacja wysokości w zakresie 0-200 mm / podłoga surowa - podłoga gotowa / , bez uchwytów ściennych.

Producent: WERIT
Typ: Stelaż samodzielny JOMOTech - Element
Nr art.: 174-7000500-00
Grupa Rabatowa: 10

Cena detaliczna netto: 259,00 PLN

Element stelaża do natrysku / wanny



Artykuł Nr.:

174-7000600-00

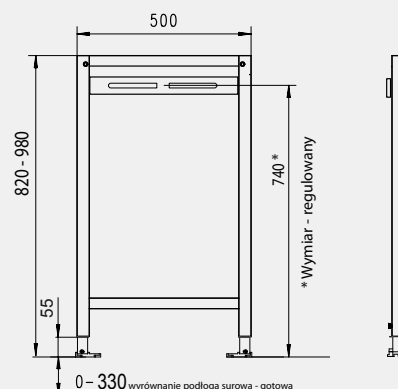
JOMOTech stelaż samodzielny do montażu elementów i armatur natynkowych.
Wysokość montażowa 820 mm.

Stelaż samonośny w wersji do zabudowy lekkiej. Do montażu przed ścianami masywnymi lub lekkimi w ścianach konstrukcji drewnianej i konstrukcjach szkieletowych z przeznaczeniem do montażu w ściankach instalacyjnych JOMO składający się z: rama lakierowana proszkowo z uchwytem podłogowym, trawersu do montażu armatur, szerokość ramy 500 mm, regulacja wysokości w zakresie 0-200 mm / podłoga surowa - podłoga gotowa / , bez uchwytów ściennych.

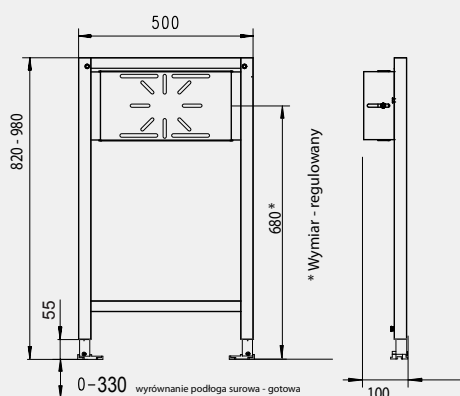
Producent: WERIT
Typ: Stelaż samodzielny JOMOTech - Element
Nr art.: 174-7000600-00
Grupa Rabatowa: 10

Cena detaliczna netto: 289,00 PLN

Element stelaża do wanny 820-980 mm



Element stelaża do wanny
820-980 mm



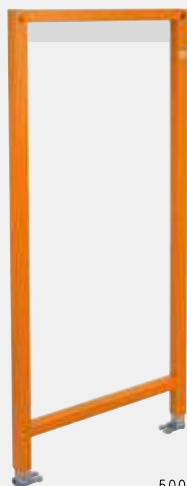
Artykuł Nr:
174-70000700-00

Stelaż samodzielny do montażu elementów podtynkowych i systemu armatury podtynkowej typu IBOX. Wysokość montażowa 820 mm.

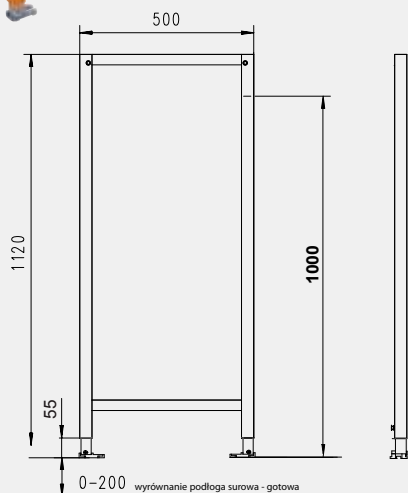
Stelaż samonośny w wersji do zabudowy lekkiej. Do montażu przed ścianami masywnymi lub lekkimi w ścianach konstrukcji drewnianej i konstrukcjach szkieletowych z przeznaczeniem do montażu w ściankach instalacyjnych JOMO składający się z: rama lakierowana proszkowo z uchwytem podłogowym, trawersu do montażu armatur, szerokość ramy 500 mm, regulacja wysokości w zakresie 0-200 mm / podłoga surowa - podłoga gotowa / bez uchwytów ściennych.

Producent: WERIT
Typ: Stelaż samodzielny JOMOTech - Element
Nr art.: 174-70000700-00
Grupa Rabatowa: 10

Cena detaliczna netto: 249,00 PLN



Element stelaża
1120 mm



Artykuł Nr:
174-70001000-00

JOMOTech stelaż samodzielny do zabudowy łączonej powyżej 600 mm. Wysokość montażowa 1120 mm.

Stelaż samonośny w wersji do zabudowy lekkiej. Do montażu przed ścianami masywnymi lub lekkimi w ścianach konstrukcji drewnianej i konstrukcjach szkieletowych z przeznaczeniem do montażu w ściankach instalacyjnych JOMO składający się z: rama lakierowana proszkowo z uchwytem podłogowym, szerokość ramy 500 mm, regulacja wysokości w zakresie 0-200 mm / podłoga surowa - podłoga gotowa / bez uchwytów ściennych.

Producent: WERIT
Typ: Stelaż samodzielny JOMOTech - Element
Nr art.: 174-70001000-00
Grupa Rabatowa: 10

Cena detaliczna netto: 199,00 PLN

Artykuł nr.:

174-70001100-00

**JOMOTech stelaż samodzielny do zabudowy łączonej powyżej 600 mm.
Wysokość montażowa 820-980 mm.**

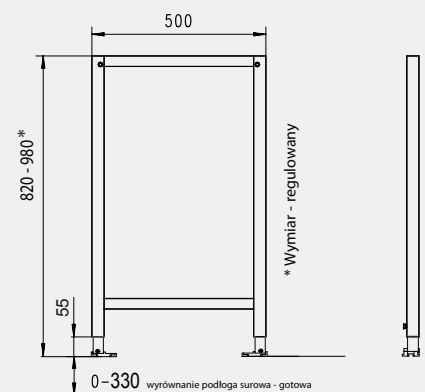
Stelaż samonośny w wersji do zabudowy lekkiej. Do montażu przed ścianami masywnymi lub lekkimi w ścianach konstrukcji drewnianej i konstrukcjach szkieletowych z przeznaczeniem do montażu w ściankach instalacyjnych JOMO składający się z: rama lakierowana proszkowo z uchwytem podłogowym, szerokość ramy 500 mm, regulacja wysokości w zakresie 0-200 mm / podłoga surowa - podłoga gotowa /, bez uchwytów ściennych.

Producent: WERIT
Typ: Stelaż samodzielny JOMOTech - Element
Nr art.: 174-70001100-00
Grupa Rabatowa: 10

Cena detaliczna netto: 189,00 PLN

Element stelaża

820-980 mm



Artykuł Nr.:

174-70001200-00

**JOMOTech stelaż samodzielny do zabudowy pralek automatycznych z systemem podtynkowym.
Wysokość montażowa 1120 mm.**

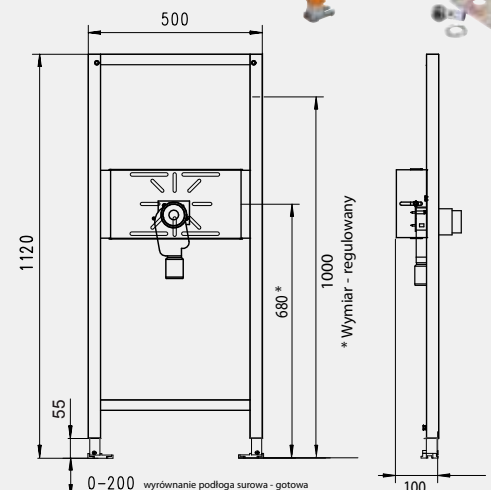
Stelaż samonośny w wersji do zabudowy lekkiej. Do montażu przed ścianami masywnymi lub lekkimi w ścianach konstrukcji drewnianej i konstrukcjach szkieletowych z przeznaczeniem do montażu w ściankach instalacyjnych JOMO składający się z: rama lakierowana proszkowo z uchwytem podłogowym, trawersu i systemu odpływowego podtynkowego - syfonu, szerokość ramy 500 mm, regulacja wysokości w zakresie 0-200 mm / podłoga surowa - podłoga gotowa /, bez uchwytów ściennych.

Producent: WERIT
Typ: Stelaż samodzielny JOMOTech - Element
Nr art.: 174-70001200-00
Grupa Rabatowa: 10

Cena detaliczna netto: 359,00 PLN

Element stelaża do pralki

1120 mm





Element stelaża do pralki
820 - 980 mm

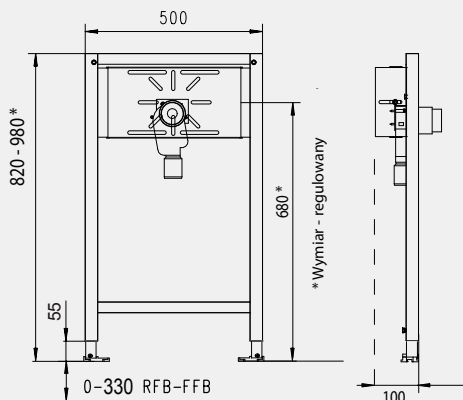
Artykuł Nr.:
174-70001300-00

JOMOTech stelaż samodzielny do zabudowy pralek automatycznych z systemem podtynkowym. Wysokość montażowa 820 mm / 980 mm.

Stelaż samonośny w wersji do zabudowy lekkiej. Do montażu przed ścianami masywnymi lub lekkimi w ścianach konstrukcji drewnianej i konstrukcjach szkieletowych z przeznaczeniem do montażu w ściankach instalacyjnych JOMO składający się z: rama lakierowana proszkowo z uchwytem podłogowym, trawersu i systemu odpływowego podtynkowego - syfonu, szerokość ramy 500 mm, regulacja wysokości w zakresie 0-200 mm / podłoga surowa - podłoga gotowa /, bez uchwytów ściennych.

Producent: WERIT
Typ: Stelaż samodzielny JOMOTech - Element
Nr art.: 174-70001300-00
Grupa Rabatowa: 10

Cena detaliczna netto: 349,00 PLN



Stelaż samodzielny
1600 mm

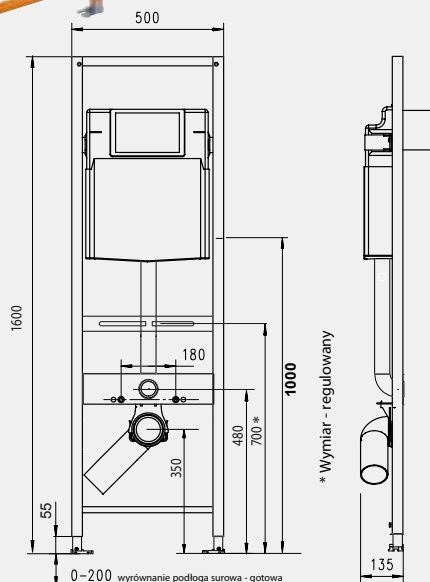
Artykuł Nr.:
174-70000800-00

JOMOTech stelaż samodzielny do WC ze spłuczką podtynkową SLK plus ze spłukiwaniem dwudzielnym 3/6 L do fekaliów KERAMAG ESPITAL. Wysokość montażowa 1600 mm.

Stelaż samonośny w wersji do zabudowy lekkiej. Do montażu przed ścianami masywnymi lub lekkimi w ścianach konstrukcji drewnianej i konstrukcjach szkieletowych z przeznaczeniem do montażu w ściankach instalacyjnych JOMO składający się z: spłuczka podtynkowa SLK plus ze spłukiwaniem dwudzielnym 3/6L lub funkcją START/STOP, z izolacją przeciwwoszeniową, spłukiwanie od przodu, przyłącze wody 1/2" z mocowaniem, rama lakierowana proszkowo z uchwytem podłogowym, szerokość ramy 500 mm, regulacja wysokości w zakresie 0-200 mm / podłoga surowa - podłoga gotowa /, rozstawy montażowe gwintowane w zakresie 180 mm i 230 mm, kolano odpływowe PE-DN 90, zestaw redukcji do kolana odpływowego DN 90/110, wraz z kompletem montażowym i mocującym, oraz trawersem montażowym bez uchwytów ściennych i płyty przyciskowej.

Producent: WERIT
Typ: Stelaż samodzielny JOMOTech
Nr art.: 174-70000800-00
Grupa Rabatowa: 10

Cena detaliczna netto: 980,00 PLN



Wskazówka: płyty przyciskowe od strony 51-80

Artykuł Nr.:

174-70001800-00

JOMOTech stelaż samodzielny do WC ze spłuczka podtynkową SLK plus ze spłukiwaniem dwudzielnym 3/6 L do fekaliów LAUFEN BERNINA. Wysokość montażowa 1400 mm.

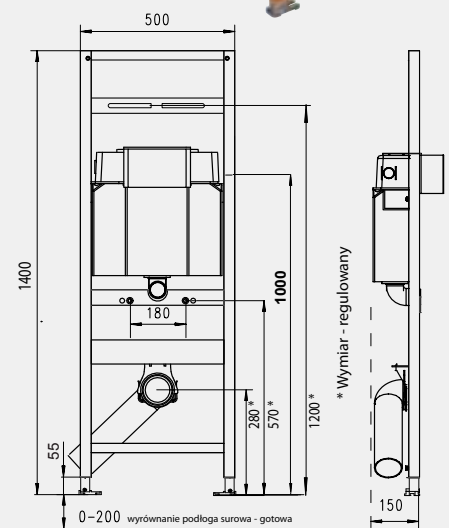
Stelaż samonośny w wersji do zabudowy lekkiej. Do montażu przed ścianami masywnymi lub lekkimi w ścianach konstrukcji drewnianej i konstrukcjach szkieletowych z przeznaczeniem do montażu w ściankach instalacyjnych JOMO składający się z: spłuczka podtynkowa SLK plus ze spłukiwaniem dwudzielnym 3/6 L lub funkcją START/STOP, z izolacją przeciwroszeniową, spłukiwanie od przodu, przyłączy wody 1/2" z mocowaniem, rama lakierowana proszkowo z uchwytem podłogowym, szerokość ramy 500 mm, regulacja wysokości w zakresie 0-200 mm / podłoga surowa - podłoga gotowa /, rozstawy montażowe gwintowane w zakresie 180 mm i 230 mm, kolano odpływowe PE-DN 90, zestaw redukcyjny do kolana odpływowego DN 90/110, wraz z kompletem montażowym i mocującym, oraz trawersem montażowym bez uchwytów ściennych i płyty przyciskowej.

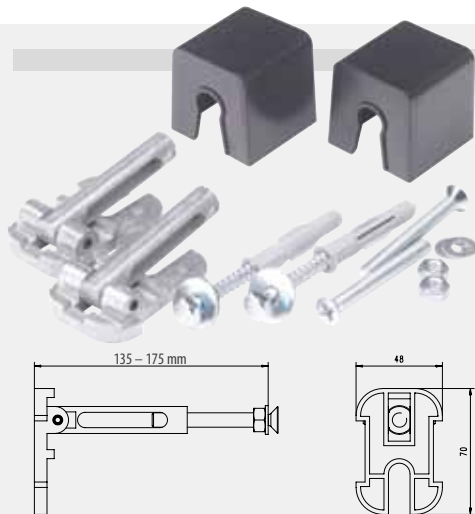
Producent: WERIT
Typ: Stelaż samodzielny JOMOTech
Nr art.: 174-70001800-00
Grupa Rabatowa: 10

Cena detaliczna netto: 1080,00 PLN

Wskazówka : płyty przyciskowe od strony 51-80

Stelaż samodzielny
1400 mm





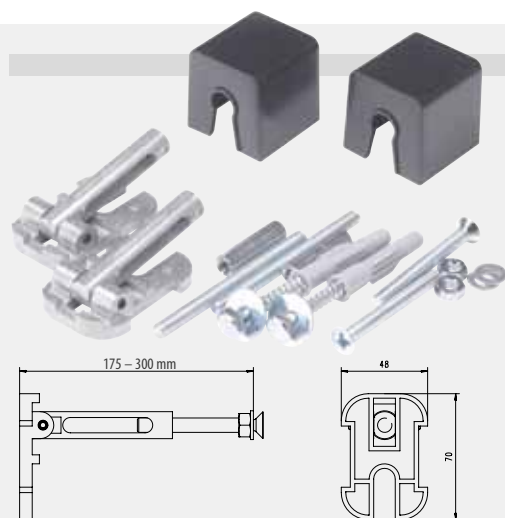
Artykuł Nr.:
173-30010000-00

Uchwyt ścienny do samodzielnych stelaży JOMOTech, krótki, do mocowania do ściany, z zakresem obrotu 360°, do bezstopniowego dopasowywania kąta, do głębokości montażu 135–175 mm.

Komplet uchwytów ściennych do montażu samodzielnego stelaża JOMOTech. Bezstopniowa regulacja głębokości od przodu, zakres obrotu płytki montażowej o 360°, możliwość obrotu przyłącza przy montażu na ścianach skośnych, narożnikach, ścianach przesuniętych. W komplecie zestaw montażowo - mocujący, wraz z nakładkami regulującymi wysokość okładziny.

Producent: WERIT
Typ: Stelaże samodzielne JOMOTech - Wyposażenie
Nr art.: 173-30010000-00
Grupa Rabatowa: 10

Cena detaliczna netto: 39,00 PLN



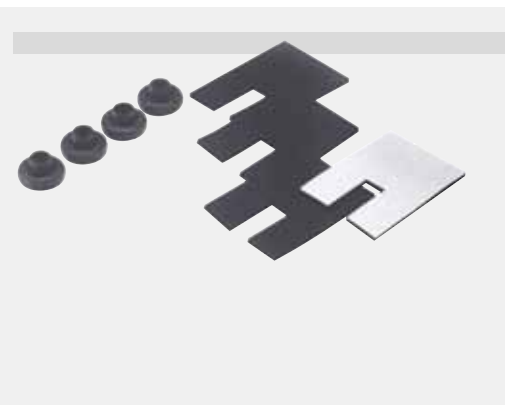
Artykuł Nr.:
173-30020000-00

Uchwyt ścienny do samodzielnych stelaży JOMOTech, długi, do mocowania do ściany, z zakresem obrotu 360°, do bezstopniowego dopasowywania kąta, do głębokości montażu 175–300 mm.

Komplet uchwytów ściennych do montażu samodzielnego stelaża JOMOTech. Bezstopniowa regulacja głębokości od przodu, zakres obrotu płytki montażowej o 360°, możliwość obrotu przyłącza przy montażu na ścianach skośnych, narożnikach, ścianach przesuniętych. W komplecie zestaw montażowo - mocujący, wraz z nakładkami regulującymi wysokość okładziny.

Producent: WERIT
Typ: Stelaże samodzielne JOMOTech - Wyposażenie
Nr art.: 173-30020000-00
Grupa Rabatowa: 10

Cena detaliczna netto: 44,00 PLN



Artykuł Nr.:
173-30030000-00

Zestaw izolacji akustycznej JOMOTech z podkładami pod śruby oraz płytki montażowe. W komplecie: 4 podkłady izolacyjne do płytek montażowych, 4 podkłady izolacyjne do śrub.

Producent: WERIT
Typ: Stelaże samodzielne JOMOTech - Wyposażenie
Nr art.: 173-30030000-00
Grupa Rabatowa: 10

Cena detaliczna netto: 22,00 PLN



Artykuł Nr.:
173-50100007-00

Zestaw mocowania podłogowego JOMOTech, z przeznaczeniem w przypadku instalacji podłogowych - ogrzewania podłogowego, w komplecie z elementami montażowymi, śrubami. 2 szt = 1 kpl.

Producent: WERIT
Typ: Stelaże samodzielne JOMOTech - Wyposażenie
Nr art.: 173-50100007-00
Grupa Rabatowa: 10

Cena detaliczna netto: 44,00 PLN

Artykuł Nr.:

174-60000100-00

JOMOTech wielofunkcyjny trawers do montażu w ścianach w suchej zabudowie o minimalnej głębokości montażowej 100 mm.

Z przeznaczeniem do montażu konsoli przycisków, armatur podtynkowych, podtynkowych urządzeń pomiarowych, podgrzewaczy podwieszanych i przepływowych, szerokość montażowa 500 mm.

Producent: WERIT
Typ: JOMOTech - Trawers
Nr art.: 174-60000100-00
Grupa Rabatowa: 10

Cena detaliczna netto: 199,00 PLN

Trawers-Element



Artykuł Nr.:

174-60000200-00

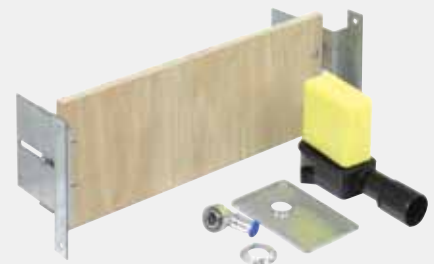
JOMOTech trawers do zabudowy pralek automatycznych z systemem podtynkowym, montażu w ścianach w suchej zabudowie o minimalnej głębokości montażowej 100 mm.

Składający się z systemu odpływowego podtynkowego - syfonu, szerokość montażowa 500 mm.

Producent: WERIT
Typ: JOMOTech - Trawers
Nr art.: 174-60000200-00
Grupa Rabatowa: 10

Cena detaliczna netto: na zapytanie

Trawers-Element do pralki



Trawers-Element stelaża do montażu zlewozmywaków



Artykuł Nr.:
174-**60000300-00**

JOMOTech wielofunkcyjny trawers do montażu zlewozmywaków lub armatur podtynkowych w ścianach w suchej zabudowie o minimalnej głębokości montażowej 100 mm.

Z przeznaczeniem do montażu zlewozmywaków, z kolanem odpływowym DN 50/40, szerokość montażowa 500 mm.

Producent: WERIT
Typ: JOMOTech - Trawers
Nr art.: 174-60000300-00
Grupa Rabatowa: 10

Cena detaliczna netto: 249,00 PLN

Trawers-Element stelaża umywalki



Artykuł Nr.:
174-**60000400-00**

JOMOTech wielofunkcyjny trawers do montażu umywalki lub armatur podtynkowych w ścianach w suchej zabudowie o minimalnej głębokości montażowej 100 mm.

Z przeznaczeniem do montażu umywalki, z kolanem odpływowym DN 50/40, szerokość montażowa 500 mm.

Producent: WERIT
Typ: JOMOTech - Trawers
Nr art.: 174-60000400-00
Grupa Rabatowa: 10

Cena detaliczna netto: 239,00 PLN

Artykuł Nr.:

174-6000500-00

JOMOTech trawers do zabudowy pralek automatycznych z systemem podtynkowym, do montażu w ściankach systemu JOMOTech.

Składający się z systemu odpływowego podtynkowego - syfonu, szerokość montażowa 500 mm.

Producent: WERIT
Typ: JOMOTech - Trawers
Nr art.: 174-6000500-00
Grupa Rabatowa: 10

Cena detaliczna netto: na zapytanie

Trawers-Element do zabudowy pralek



Artykuł Nr.:

174-6000600-00

JOMOTech trawers do elementów i armatur podtynkowych, do montażu w ściankach systemu JOMOTech.

Składający się z trawersu montażowego, szerokość montażowa 500 mm.

Producent: WERIT
Typ: JOMOTech - Trawers
Nr art.: 174-6000600-00
Grupa Rabatowa: 10

Cena detaliczna netto: na zapytanie

Trawers-Element



Artykuł Nr.:

174-6000700-00

JOMOTech trawers do umywalki, do montażu w ściankach systemu JOMOTech.

Składa się z trawersu montażowego, izolujące akustycznie przyłącze armatur, z kolanem odpływowym DN 50/40 - 80*180, szerokość montażowa 500 mm.

Producent: WERIT
Typ: JOMOTech - Trawers
Nr art.: 174-6000700-00
Grupa Rabatowa: 10

Cena detaliczna netto: na zapytanie

Trawers-Element





Ponad 40-letnie doświadczenie w dziedzinie spłuczek podtynkowych gwarantuje zawsze wysoką jakość i wyraźne korzyści dla Naszych Klientów.

- Szybki i łatwy montaż
- Bezstopniowe nastawianie objętości spłukującej
- Wybór płyty przyciskowej możliwy na ostatnim etapie montażu.
- 25 lat gwarancji na części zamienne



Systemowa zabudowa podtynkowa SLK plus. Spłuczka podtynkowa o pojemności 7,5 l ze spłukiwaniem dwudzielnym i funkcją Start/Stop.



JOMOLight SLK

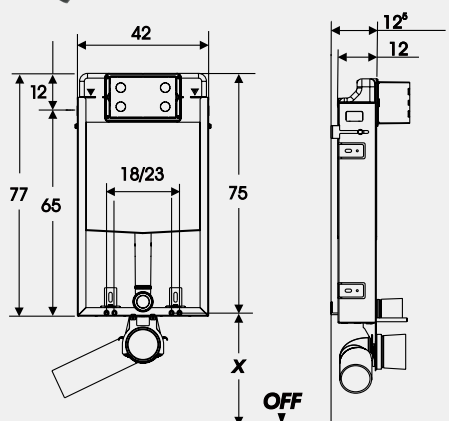
Artykuł Nr:
164-14600400-00

Systemowa zabudowa podtynkowa SLK

Stelaż montażowy JOMOLight do montażu przed ścianą do wmurowania lub obmurowania, składający się następujących części: Ocynkowany stelaż w formie U z mocowaniem regulującym głębokość, armatura ZMA funkcją Start/Stop i spłukiwaniem dwudzielnym, osłona otworu inspekcyjnego, izolacja przeciwwoszeniowa, kątowy 1/2", kolano odpływowe PE DN 90/110, kolano spustowe PE DN 90/90, zestaw przyłączowy WC, materiały mocujące, bez płyty przyciskowej.

Producent: WERIT
Typ: JOMO WEK
Nr art.: 164-14600400-00
Grupa Rabatowa: 4

Cena detaliczna netto: 350,00 PLN



Nr art.	GR	PLN
164-14600700-00 jak 164-14600400-00; ale bez nóżek	4	350,00



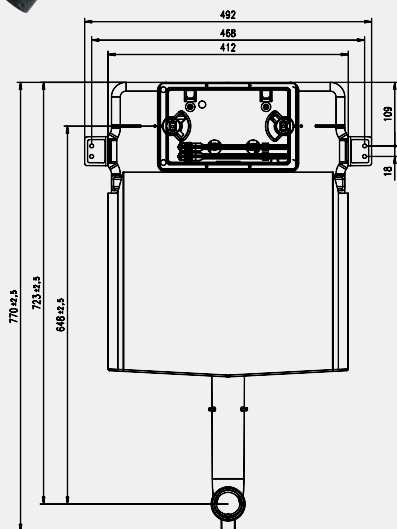
Artykuł Nr:
164-14800677-00

Systemowa zabudowa podtynkowa SLK - BLOK MODEL

Stelaż montażowy JOMOLight do montażu przed ścianą do wmurowania lub obmurowania, składający się następujących części: Zbiornik SLK Plus z mocowaniem ściennym, armatura ZMA funkcją Start / Stop i spłukiwaniem dwudzielnym, osłona otworu inspekcyjnego, izolacja przeciwwoszeniowa, zawór kątowy 1/2", kolano odpływowe PE DN 90/110, 295 mm, zestaw przyłączowy WC, materiały mocujące, bez płyty przyciskowej.

Producent: WERIT
Typ: JOMO WEK
Nr art.: 164-14800677-00
Grupa Rabatowa: 4

Cena detaliczna netto: 316,00 PLN



Wskazówka: Płyty przyciskowe - patrz od str. 51-80

Artykuł Nr:
171-20301304-00

Zestaw przyłączeniowy do WC kompletny, składający się następujących części:
Rura odpływowa / dopływowa o długości 300 mm z uszczelkami DN 110/110, oraz zestawem mocującym i chromowanymi zaślepkami na śruby mocujące.

Producent: WERIT
Typ: Części zamienne JOMOTech
Nr art.: 171-20301304-00
Grupa Rabatowa: 8

Cena detaliczna netto: 78,00 PLN



Artykuł Nr:
171-20301305-00

Zestaw przyłączeniowy do WC kompletny, składający się następujących części:
Rura odpływowa / dopływowa o długości 300 mm z uszczelkami DN 90/110, oraz zestawem mocującym i chromowanymi zaślepkami na śruby mocujące.

Producent: WERIT
Typ: Części zamienne JOMOTech
Nr art.: 171-20301305-00
Grupa Rabatowa: 8

Cena detaliczna netto: 78,00 PLN



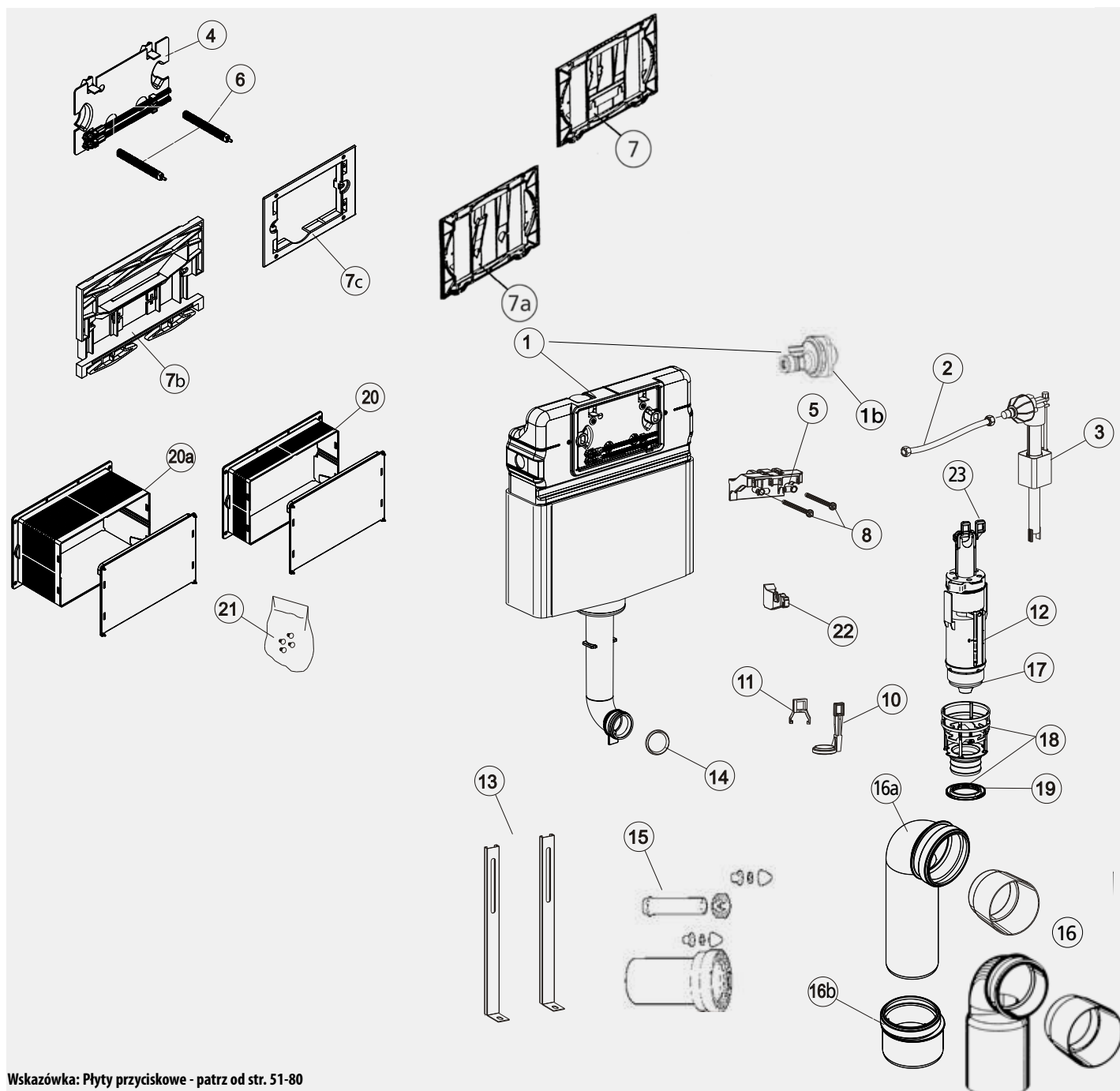
Części zamienne i akcesoria do elementu SLK

Wyposażenie SLK

Poz.	Określenie	Nr art. SLK	GR	Cena PLN
1	Śruba długa z rozcięciem do zaworu kąтового z przepustem ściennym (od 01.2008)	171-61300110-00	8	20,00
1b	Zawór kątowy do SLK standard WC	171-19690000-00	8	38,00
2	Klamra pociągowa z pierścieniem SLK	171-64000100-00	8	12,50
3	Zawór napełniający	171-48701200-00	8	83,00
4	Ostona przeciwbryzgowa SLK	171-68000700-00	8	30,00
5	Łożysko dźwigni kompletne SLK	171-68000400-00	8	20,00
6	Szybkozłącze do ramki mocującej /1 kpl = 2 szt.	171-64000500-00	8	35,00
7	Ramka mocująca do płyty przyciskowej SLK CLASSIC 2	171-68001000-00	8	35,00
7a	Ramka mocująca do płyty przyciskowej SLK CLASSIC Start/Stop	171-68000600-00	8	35,00
7b	Ramka mocująca do płyty przyciskowej EXCLUSIVE	171-68002000-00	8	35,00
7c	Ramka mocująca do płyty przyciskowej ELEGANCE / AVANTGARDE	171-68002100-00	8	35,00
8	Popychacz pojedynczy, zielony SLK Popychacz pojedynczy, niebieski SLK	171-68000800-00 171-68001200-00	8	6,30 6,30
9	Popychacz pojedynczy ELEGANCE / AVANTGARDE Komplet	171-68002200-00	8	27,00
10	Klamra pociągowa z pierścieniem obr. SLK	171-68000100-00	8	12,50
11	Klamra pociągowa SLK	171-68000000-00	8	6,30
12	Zawór spustowy do SLK	171-57919000-00	8	55,00
12a	Zawór spustowy do SLK z koszem	171-57919100-00	8	75,00
13	Zestaw wsporników montażowych	171-24100300-00	8	107,00
14	Uszczelka wargowa do rury spustowej	171-20300200-00	8	7,50
15	Zestaw przyłączowy WC	171-20301300-00	8	46,00
16	Kolano odpływowe PE DN 90/110, 295*120 mm	171-20100000-00	8	59,00
16a	Kolano odpływowe PE DN 90/90, 295*120 mm	171-20110000-00	8	51,00
16b	Redukcja kolana odpływowego 90/110	171-20120000-00	8	22,00
17	Podkładka zamykająca	171-69287000-00	8	8,00
18	Zawór denny z uszczelką wargową SLK	171-64000200-00	8	21,00
19	Uszczelka wargowa do zaworu dennego	171-64000300-00	8	8,00
20	Ostona otworu instalacyjnego SLK krótka	171-68001400-00	8	32,00
20a	Ostona otworu instalacyjnego SLK długa	171-68001800-00	8	42,00
21	Śruby montażowe do osłony otworu instalacyjnego/ 1 kpl. = 4 szt.	171-68001500-00	8	8,50
	Zestaw sprężyn do płyty przyciskowej CLASSIC 2	171-68000900-00	8	6,30
	Zestaw sprężyn do płyty przyciskowej CLASSIC Start/Stop	171-68001100-00	8	6,30
	Zestaw przedłużający do płyt przyciskowych EXCLUSIVE / CLASSIC	171-20302500-00	8	36,00
	Zestaw przedłużający do płyt przyciskowych ELEGANCE / AVANTGARDE	171-20302600-00	8	45,00
	Zestaw sprężyn do płyty przyciskowej EXCLUSIVE	171-68001700-00	8	6,30
22	Oprawa zaworu napełniającego	171-68001300-00	8	16,00
	Uszczelka dźwiękochłonna / mata wygłuszająca	171-62000000-00	10	23,00

Części zamienne i akcesoria do elementu SLK

Nr.	Określenie	Nr art. SLK	GR	Cena PLN
23	Klamra pociągowa 2.0 SLK	171-68900000-00	8	12,50
	Uchwyt montażowy zaworu	171-20302700-00	8	20,00
	Uchwyt montażowy zaworu	171-20321400-00	8	28,00
	Zawór spustowy 2.0 SLK	171-64100200-00	8	55,00
	Ośłona przeciwzroszeniowa / styropian	171-20304100-00	8	52,00
	Element zabezpieczający kolano odpływowe / nakładka montażowa kolana	171-20110100-00	8	18,00
	Element zabezpieczający kolano dopływowe / nakładka montażowa kolana	171-20299800-00	8	16,00
	Zestaw odpływowy prosty DN 90/110/346 mm	171-20302100-00	8	78,00

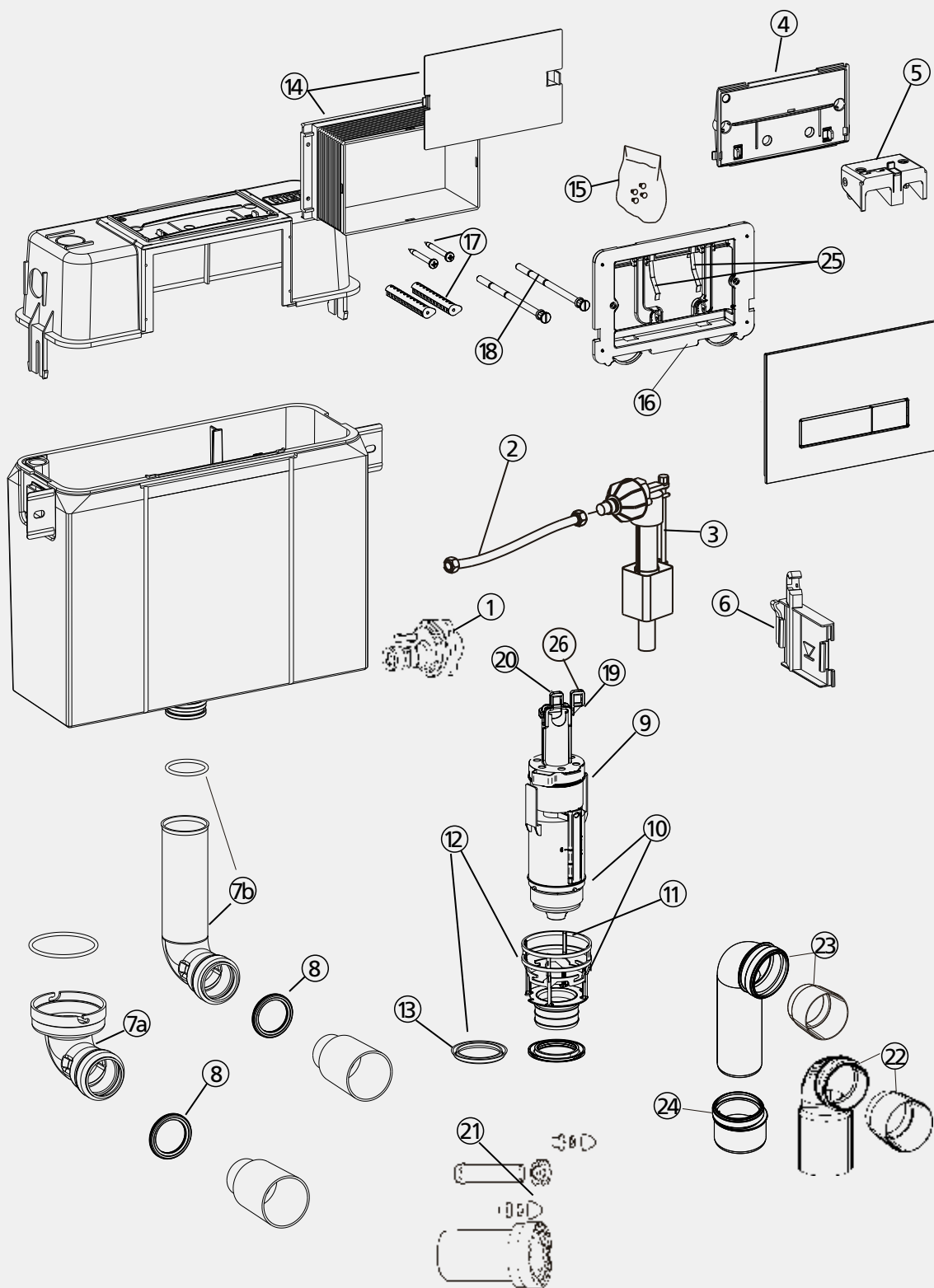


Wskazówka: Płyty przyciskowe - patrz od str. 51-80

Części zamienne i akcesoria do spłuczki SLS 820 mm / 980 mm

Nr.	Określenie	Nr art. SLK	GR	Cena PLN
1	Śruba długa z rozcięciem do zaworu kąтового z przepustem ściennym	171-61300110-00	8	20,00
2	Elastyczne przyłącze węzowe	171-64001000-00	8	20,00
3	Zawór napełniający SLS	171-48701400-00	8	83,00
4	Ośłona przeciwbryzgowa SLS	171-69000400-00	8	71,00
5	Łożysko dźwigni kompletne SLS	171-69000700-00	8	38,00
6	Oprawa zaworu napełniającego SLS	171-69001300-00	8	19,00
7a	Kolano łączące - zbiornik / doprowadzenie wody do modelu 820 mm	171-20264000-00	8	39,00
7b	Kolano łączące - zbiornik / doprowadzenie wody do modelu 980 mm	171-20264100-00	8	44,00
8	Uszczelka wargowa do rury spustowej	171-20300200-00	8	7,50
9	Zawór spustowy SLS	171-57616000-00	8	60,00
10	Zawór spustowy SLS z zaworem dennym	171-57616100-00	8	114,00
11	Podkładka zamykająca SLS	171-69287000-00	8	8,00
12	Zawór denny z uszczelką wargową SLS	171-69000200-00	8	25,00
13	Uszczelka wargowa do zaworu dennego SLS	171-64000300-00	8	8,00
14	Ośłona otworu instalacyjnego SLS	171-69001400-00	8	44,00
15	Śruby montażowe do montażu otworu instalacyjnego/ 1 kpl = 4 szt.	171-68001500-00	8	8,50
16	Ramka mocująca do płyty przyciskowej	171-69000600-00	8	149,00
17	Szybkozłącze do ramki mocującej/ 1 kpl = 2 szt.	171-69001500-00	8	69,00
18	Zestaw popychaczy SLS/ 1 kpl = 2 szt.	171-69000800-00	8	27,00
19	Klamra pociągowa z pierścieniem SLS	171-69000100-00	8	15,00
20	Klamra pociągowa SLS	171-69000000-00	8	13,00
21	Zestaw przyłączy	171-20301300-00	8	46,00
22	Kolano odpływowe PE DN 90/110 295*120 mm	171-20100000-00	8	59,00
23	Kolano odpływowe PE DN 90/90, 295*120 mm	171-20110000-00	8	51,00
24	Redukcja kolana odpływowego 90/110	171-20120000-00	8	22,00
25	Zestaw sprężyn do płyty przyciskowej TREND / AMBIENTE	171-69000900-00	8	14,00
25	Uchwyt montażowy zaworu	171-20321400-00	8	28,00
	Zestaw przedłużający do płyt przyciskowych SLS	171-20302800-00	8	145,00
	Uszczelka dzwinkochłonna / mata wygłuszająca	171-62000000-00	8	23,00
	Zawór spustowy 2.0 SLS	171-64200200-00	8	60,00
26	Klamra pociągowa 2.0 SLS	171-69900000-00	8	13,00
	Zestaw odpływowy prosty DN 90/110/346 mm	171-20302100-00	8	78,00
	Element zabezpieczający kolano odpływowe / nakładka montażowa kolana	171-20110100-00	8	18,00
	Element zabezpieczający kolano dopływowe / nakładka montażowa kolana	171-20299800-00	8	16,00

Schemat szczegółowy elementów do spłuczki SLS 980 i SLS 820

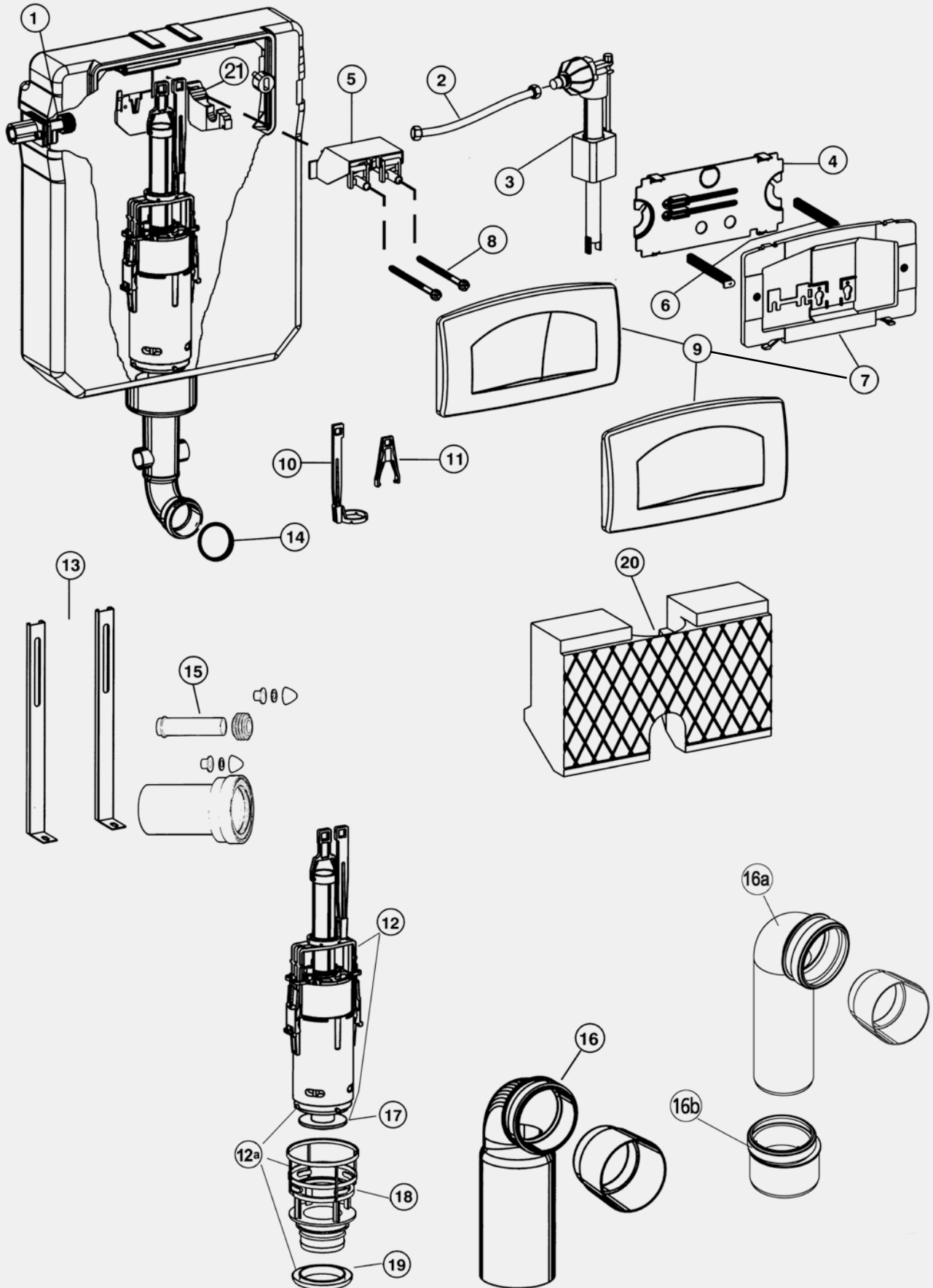


Wskazówka: Płyty przyciskowe - patrz od str. 51-80

Wyposażenie - części zamienne i akcesoria do elementów TSR

Poz.	Określenie	Nr art. TSR	GR	Cena PLN
1	Mosiężny zawór kątowy 1/2"	171-61300100-00	8	33,00
2	Elastyczne przyłącze węzowe	171-64001000-00	8	20,00
3	Zawór napełniający TSR	171-48701200-00	8	83,00
4	Ośłona przeciwbryzgowa TSR	171-64000700-00	8	30,00
5	Łożysko dźwigni kompletne TSR	171-64000400-00	8	19,00
6	Szybkozłącze do ramki mocującej TSR/ 2 szt. = 1 kpl.	171-64000500-00	8	35,00
7	Ramka mocująca do płyty przyciskowej	171-64000600-00	8	43,00
8	Popychacz pojedynczy zielony TSR	171-64000800-00	8	6,30
	Popychacz pojedynczy niebieski TSR	171-64001200-00	8	6,30
10	Klamra pociągowa TSR	171-64000100-00	8	12,50
11	Zawór spustowy do TSR	171-64000000-00	8	6,30
12	Zawór spustowy z zaworem dennym	171-57808000-00	8	55,00
12a	Zestaw wsporników montażowych	171-57808100-00	8	75,00
13	Uszczelka wargowa	171-24100300-00	8	107,00
14	Uszczelka przyłączy	171-20300200-00	8	7,50
15	Zestaw przyłączy	171-20301300-00	8	46,00
16	Kolano odpływowe PE DN 90/110 295*120 mm	171-20100000-00	8	59,00
16a	Kolano odpływowe PE DN 90/90 295*120 mm	171-20110000-00	8	51,00
16b	Redukcja kolana odpływowego PE DN 90/110	171-20120000-00	8	22,00
17	Podkładka zamykająca	171-69287000-00	8	8,00
18	Zawór denny z uszczelką wargową TSR	171-64000200-00	8	21,00
19	Uszczelka wargowa do zaworu dennego	171-64000300-00	8	8,00
20	Styropianowy segment wypełniający	171-20304000-00	8	36,00
	Zestaw sprężyn do płyty przyciskowej TSR	171-64000900-00	8	6,30
	Zestaw sprężyn do płyty przyciskowej TSR	171-64001100-00	8	6,30
	Zestaw przedłużających do płyt przyciskowych TSR	171-20301900-00	8	36,00
21	Oprawa zaworu napełniającego	171-64001300-00	8	16,00
	Uszczelka dźwiękochłonna / mata wygłuszająca	171-62000000-00	10	23,00
	Zestaw odpływowy prosty DN 90/110/346 mm	171-20302100-00	8	78,00

Schemat szczegółowy elementów do spłuczki TSR

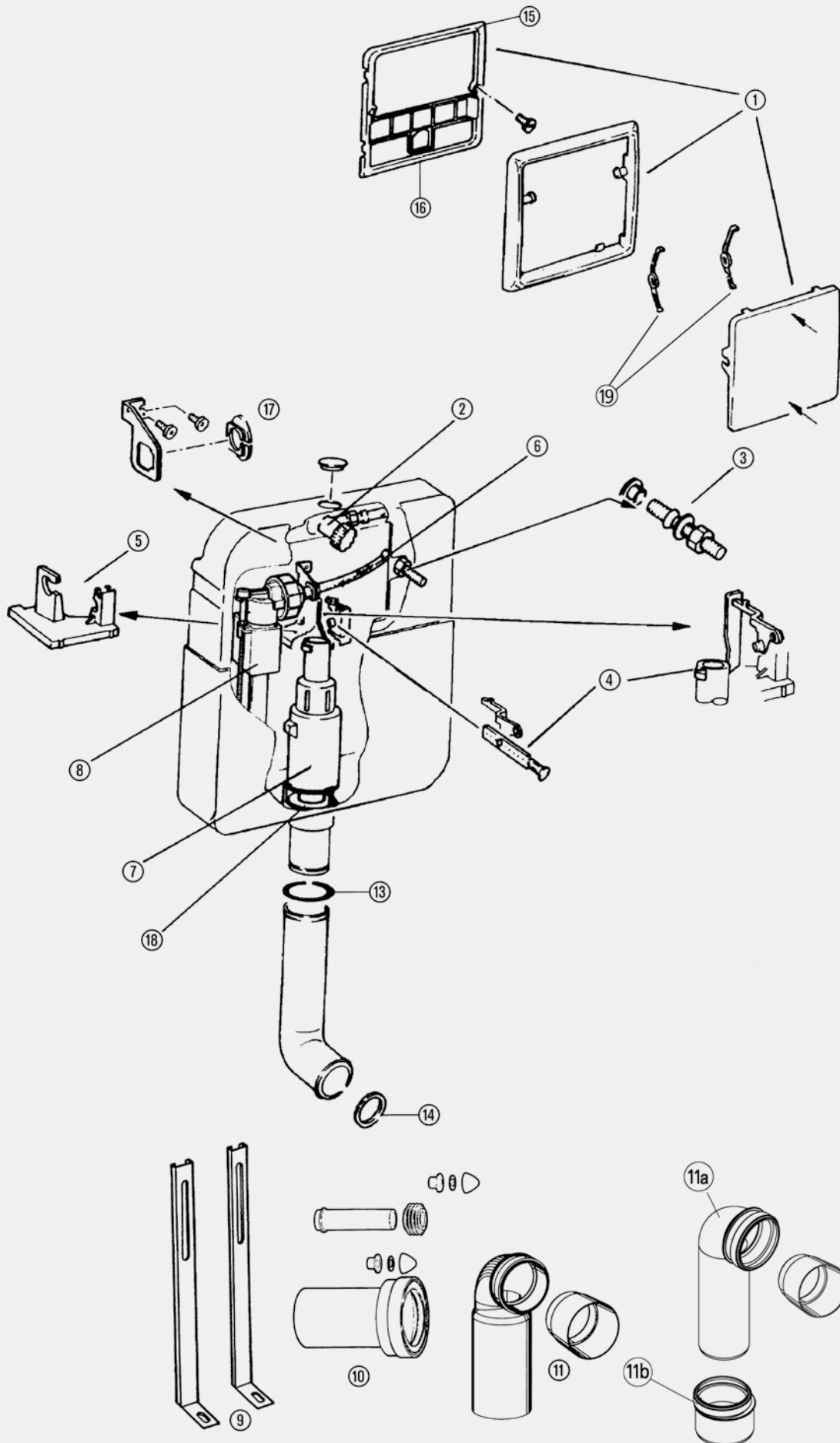


Wskazówka: Płyty przyciskowe - patrz od str. 51-80

Wyposażenie - części zamienne i akcesoria do spłuczki FRONT 6

Poz.	Określenie	Nr art. FRONT 6	GR	Cena PLN
1	Płyty przyciskowe kompletne		5	patrz str. 80
2	Mosiężny zawór kątowy 1/2"	171-61300100-00	8	33,00
3	Szybkozłącze do ramki mocującej FRONT 6 / 2 szt. = 1 kpl.	171-61300200-00	8	35,00
4	Klamra pociągowa FRONT 6	171-61300300-00	8	7,00
5	Uchwyt montażowy	171-61111300-00	8	12,50
6	Elastyczne przyłącze węzowe 3/8"	171-64001000-00	8	20,00
7	Zawór spustowy	171-57708000-00	8	52,00
8	Zawór napełniający	171-48701200-00	8	83,00
9	Zestaw wsporników montażowych	171-24100300-00	8	107,00
10	Zestaw przyłączy	171-20301300-00	8	46,00
11	Kolano odpływowe PE DN 90/110, 295*120 mm	171-20100000-00	8	59,00
11a	Kolano odpływowe PE DN 90/90, 295*120 mm	171-20110000-00	8	51,00
11b	Redukcja kolana odpływowego 90/110	171-20120000-00	8	22,00
13	Pierścień uszczelniający „O” do krońca przyłączeniowego	171-20300100-00	8	6,50
14	Uszczelka wargowa do kolana rury spustowej	171-20300200-00	8	7,50
15	Ramka mocująca do płyty przyciskowej FRONT 6	171-61201100-00	8	33,00
16	Złącze typu mostek	171-61201200-00	8	15,00
17	Zabezpieczenie przed przekręcaniem zaworu napełniającego	171-61111700-00	8	15,00
18	Podkładka zamykająca	171-69287000-00	8	8,00
19	Zestaw sprężyn	171-20400000-00	8	14,00
	Płyta montażowa	171-20400600-00	8	26,00
	Zestaw przedłużający	171-20301800-00	8	40,00
	Uszczelka dźwiękochłonna / mata wygłuszająca	171-62000000-00	10	23,00
	Zestaw odpływowy prosty DN 90/110346 mm	171-20302100-00	8	78,00

Schemat szczegółowy elementów do spłuczki FRONT 6

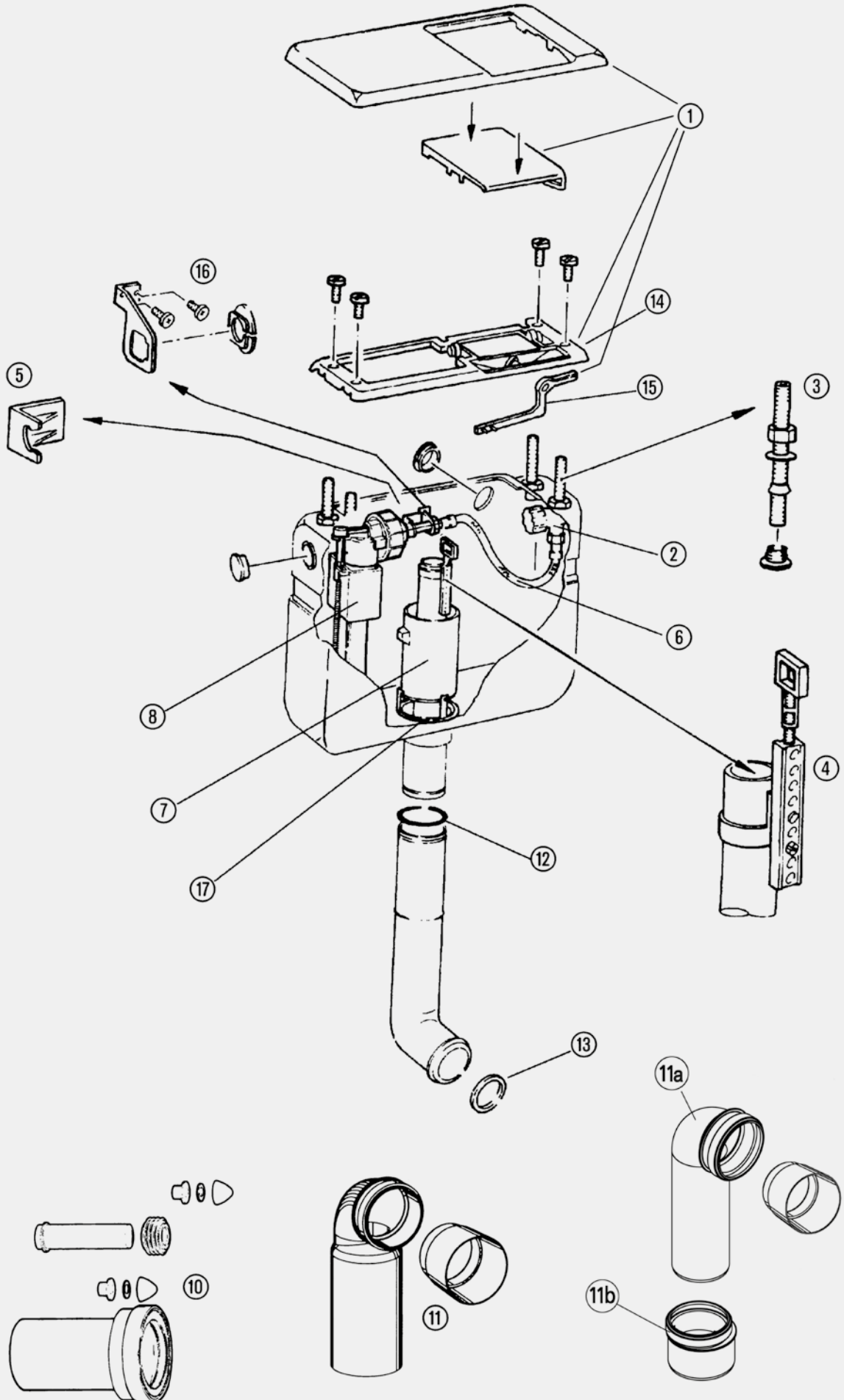


Wskazówka: Płyty przyciskowe - patrz od str. 51-80

Wyposażenie - części zamienne i akcesoria do spłuczki TOP 6

Poz.	Określenie	Nr art. TOP 6	GR	Cena PLN
1	Płyta przyciskowa kompletna włącznie z dźwignią uruchamiającą		5	patrz str. 80
2	Mosiężny zawór kątowy 1/2"	171-61300100-00	8	33,00
3	Szybkozłącze do ramki mocującej, regulacja wysokości/ 4 szt. = 1 kpl.	171-61300400-00	8	32,00
4	Klamra pociągowa TOP 6	171-61300500-00	8	6,30
5	Oprawa zaworu napęniającego	171-61111400-00	8	12,50
6	Elastyczne przyłącze węzowe 3/8"	171-64001000-00	8	20,00
7	Zawór spustowy	171-57707000-00	8	52,00
8	Zawór napęniający	171-48701200-00	8	83,00
9	Zestaw wsporników montażowych	171-24100300-00	8	107,00
10	Zestaw przyłączy	171-20301300-00	8	46,00
11	Kolano odpływowe PE DN 90/110 295*120 mm	171-20100000-00	8	59,00
11a	Kolano odpływowe PE DN 90/90 295*120 mm	171-20110000-00	8	51,00
11b	Redukcja kolana odpływowego 90/110	171-20120000-00	8	22,00
12	Pierścień uszczelniający „0" do króćca przyłączeniowego	171-20300100-00	8	6,50
13	Uszczelka wargowa do kolana rury spustowej	171-20300200-00	8	7,50
14	Ramka mocująca do płyty przyciskowej TOP6	171-61201000-00	8	33,00
15	Dźwignia uruchamiająca	171-26001500-00	8	19,00
16	Zabezpieczenie przed przekręcaniem zaworu napęniającego	171-61111700-00	8	15,00
17	Podkładka zamykająca	171-69287000-00	8	8,00
	Zestaw przedłużający TOP 6	171-20301100-00	8	46,00
	Zestaw odpływowy prosty DN 90/110/346 mm	171-20302100-00	8	78,00

Schemat szczegółowy elementów do spłuczki TOP 6

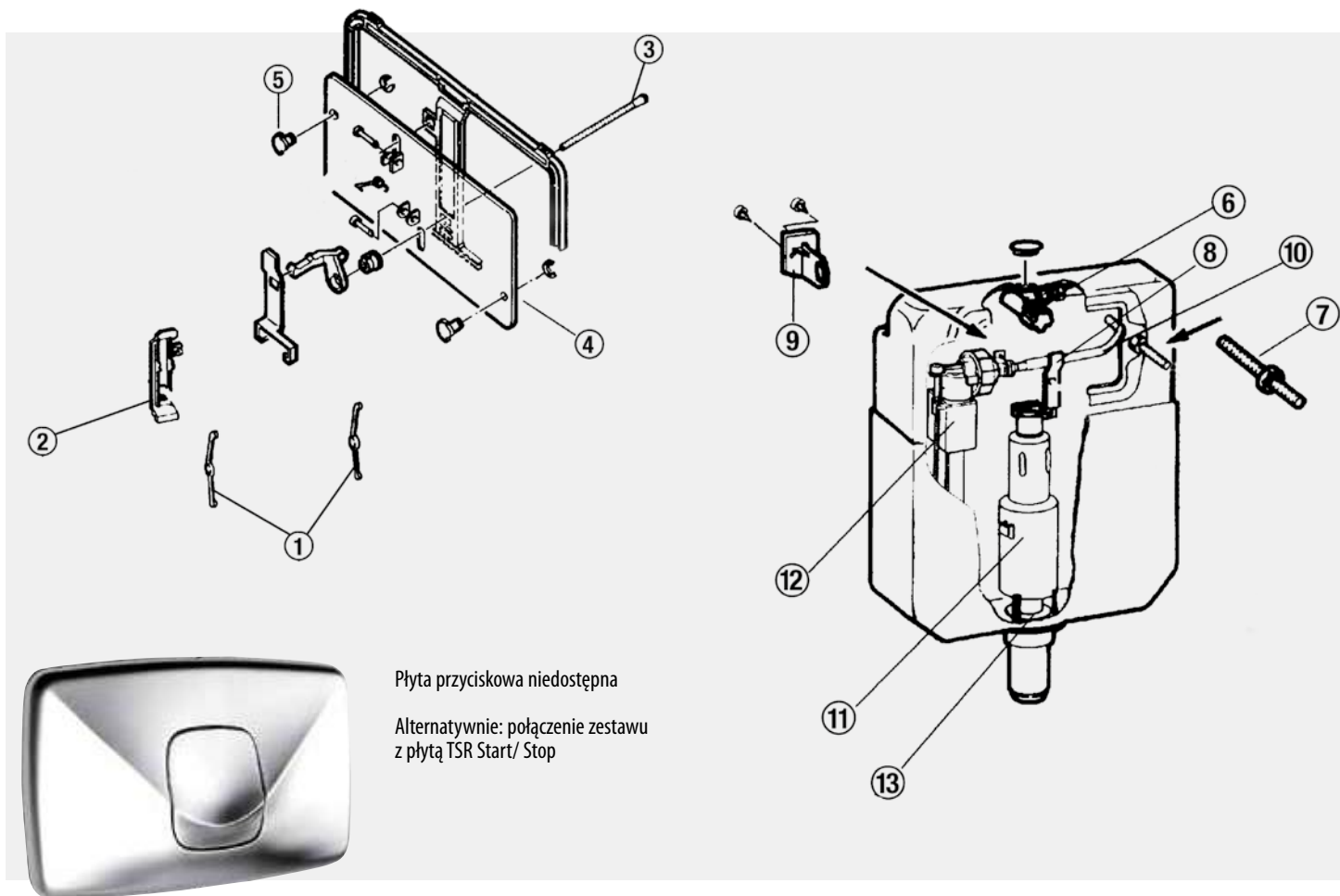


Wskazówka: Płyty przyciskowe - patrz od str. 51-80

Wyposażenie części zamienne i akcesoria do sptuczek podtynkowych 6-9 L (do 2001 R.)

Poz.	Określenie	Nr art. TSR	GR	Ceny PLN
1	Zestaw sprężyn	171-20400000-00	8	12,00
2	Złącze typu mostek	171-20400200-00	8	17,00
3	Zestaw popychaczy	171-61200500-00	8	13,00
4	Zestaw do przezbrajania 6-9 L na TSR START/STOP	171-20160000-00	8	68,00
5	Zestaw śrub mimośrodowych	171-61200700-00	8	6,00
6	Mosiężny zawór kątowy 1/2"	171-20300900-00	8	29,00
7	Zestaw śrub długich z nakrętkami kontruującymi M12	171-20400300-00	8	13,50
8	Klamra pociągowa	171-61110500-00	8	7,00
9	Oprawa zaworu napelniającego	171-61111500-00	8	13,00
10	Elastyczne przyłącze węzowe 3/8"	171-64001000-00	8	20,00
11	Zawór spustowy	171-57706100-00	8	50,00
12	Zawór napelniający	171-48701200-00	8	83,00
13	Podkładka zamykająca	171-69287000-00	8	8,00
14	Zestaw przedłużający do obniżonego montażu	171-20302000-00	8	34,00
	Uszczelka dzwiękochłonna / mata wygłuszająca	171-62000000-00	8	23,00

Schemat szczegółowy elementów do spłuczki :6-9 L (do 2001 R.)



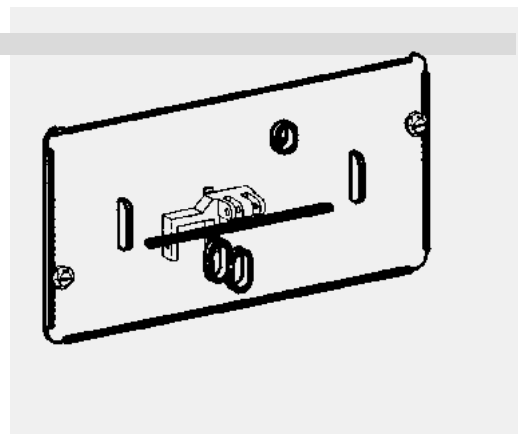
Płyta przyciskowa niedostępna
 Alternatywnie: połączenie zestawu z płytą TSR Start/ Stop

Artykuł Nr:
 171-20160000-00

Zestaw do przezbrajania dla spłuczki podtynkowej 6-9 litrów.

Nr. 14000300-14000800 na płytę przyciskową TSR Start/Stop do 2001.
 Zakres: płyta montażowa wraz z wyposażeniem mocującym.

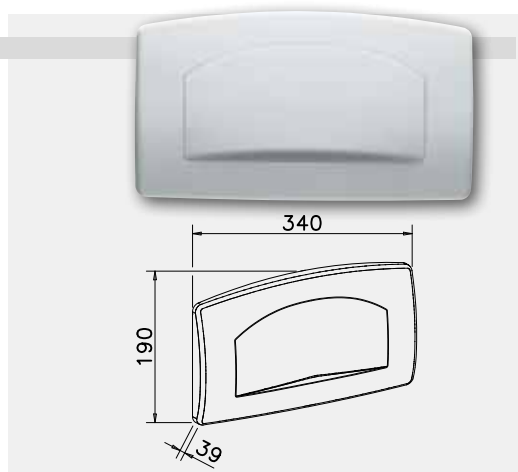
Producent: WERIT
Typ: JOMO części zamienne
Nr art.: 171-20160000-00
Grupa Rabatowa: 8
Cena detaliczna netto: 68,00 PLN



JOMO płyta przyciskowa TSR START/STOP

Do spłuczek podtynkowych TSR w komplecie ramką mocującą.
Model: spłukiwanie START/STOP

Nr art.	Kolor	GR	PLN
167-27040001-00	Biały	5	155,00
167-270400XX-00	Kolor standardowy	5	164,00
167-27040030-00	Chrom matowy	5	243,00



Standardowe kolory: 06 bahambeige, 09 Pergamon, 19 Manhattan.
 Prosimy XX uzupełnić odpowiednim numerem koloru!

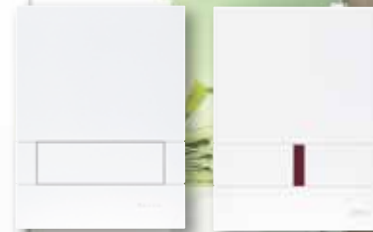


Kreatywne projektowanie łazienek, wyrazisty i elegancji Design, który przekonuje.

Płyty przyciskowe JOMO ze spłukiwaniem dwudzielnym lub funkcją START/STOP w wielu wykończeniach, kolorach i materiałach jak szkło, drewno, czy granit...



*EXCLUSIVE
EXCLUSIVE 2.0
EXCLUSIVE 2.1
EXCLUSIVE 2.2*



*EXCLUSIVE
URINAL K + G*



*ELEGANCE
ELEGANCE 2.0*



*AVANTGARDE
AVANTGARDE 2.0*



TREND



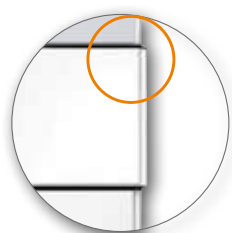
AMBIENTE



EXCLUSIVE



widok z boku

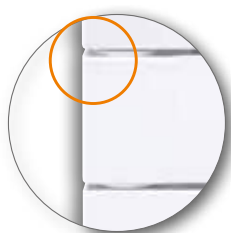


NOWOŚĆ

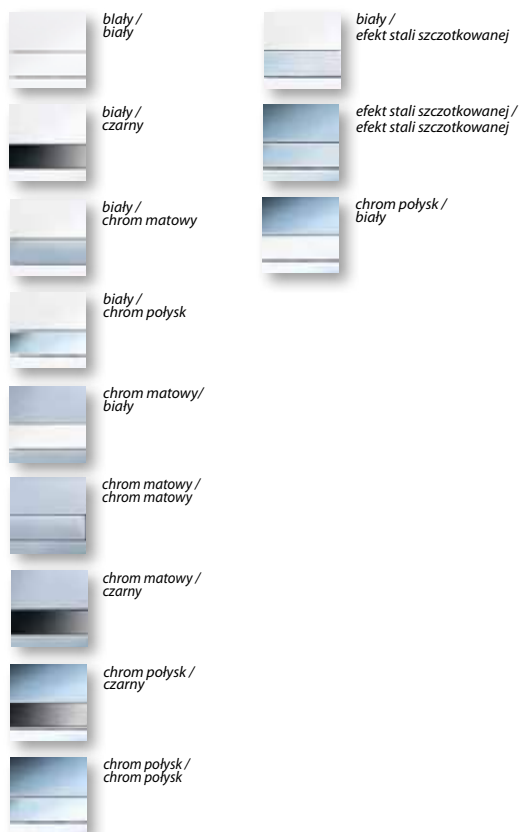
EXCLUSIVE 2.0



widok z boku



Oba modele są dostępne w następujących kolorach:



NOWOŚĆ

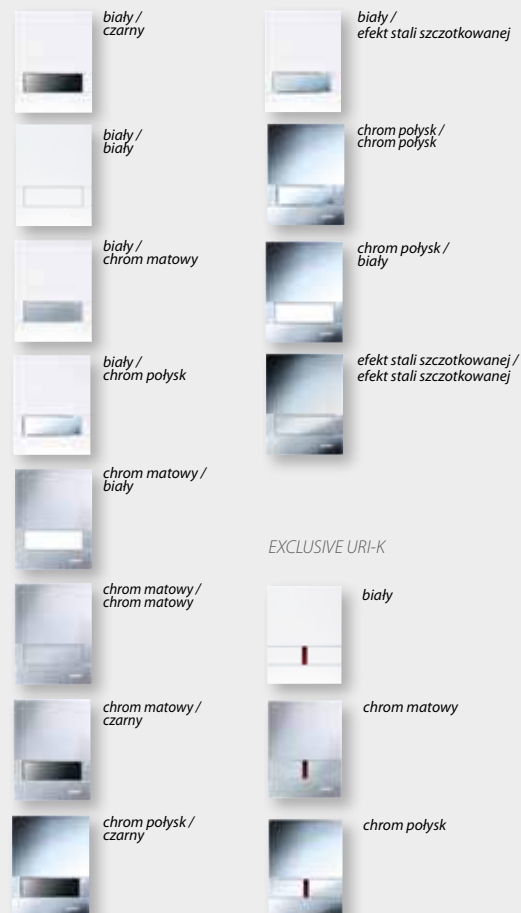
EXCLUSIVE URINAL



widok z boku



EXCLUSIVE URM-K



EXCLUSIVE URI-K



OD CLASSIC DO AVANTGARDE 2.0 - DO KOMPLETOWANIA Z SERIAMI SPŁUCZEK SLK

NOWOŚĆ
EXCLUSIVE 2.1



NOWOŚĆ
EXCLUSIVE 2.2



NOWOŚĆ
EXCLUSIVE URINAL



Wszystkie modele są dostępne w następujących kolorach:



Prezentacja kolorów/materialów może nie oddawać wyglądu rzeczywistego.



NOWOŚĆ

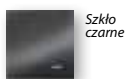
ELEGANCE

ELEGANCE 2.0

AVANTGARDE



Szko białe matowe



Szko czarne



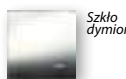
Szko białe



Szko czarne gwiazdzone



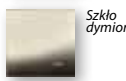
Szko beżowe



Szko dymione grafit



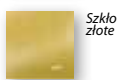
Szko żółte



Szko dymione brązowe



Szko pomarańczowe



Szko złote



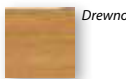
Szko czerwone



Drewno Buk



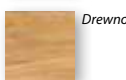
Szko fuksja



Drewno wiśnia



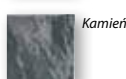
Szko zielone mięta



Drewno wiśnia



Szko zielone



Kamień naturalny łupek



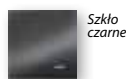
Szko czarne matowe



Granit czarny



Szko białe matowe



Szko czarne



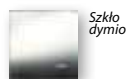
Szko białe



Szko czarne gwiazdzone



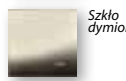
Szko beżowe



Szko dymione grafit



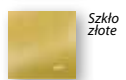
Szko żółte



Szko dymione brązowe



Szko pomarańczowe



Szko złote



Szko czerwone



Szko fuksja



Szko zielone mięta



Szko zielone



Szko czarne matowe



Szko białe matowe



Szko czarne



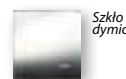
Szko białe



Szko czarne gwiazdzone



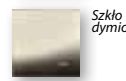
Szko beżowe



Szko dymione grafit



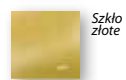
Szko żółte



Szko dymione brązowe



Szko pomarańczowe



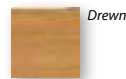
Szko złote



Szko czerwone



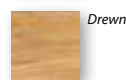
Szko fuksja



Drewno Buk



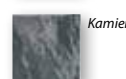
Szko zielone mięta



Drewno wiśnia



Szko zielone



Kamień naturalny łupek



Szko czarne matowe



Granit czarny

Prezentacja kolorów/materiałów może nie oddawać wyglądu rzeczywistego

OD CLASSIC DO AVANTGARDE 2.0



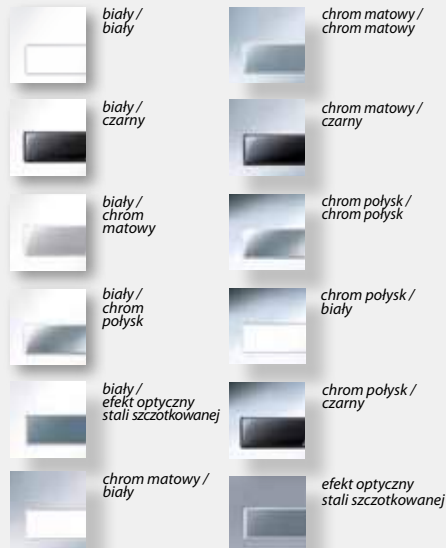
NOWOŚĆ
AVANTGARDE 2.0



TREND

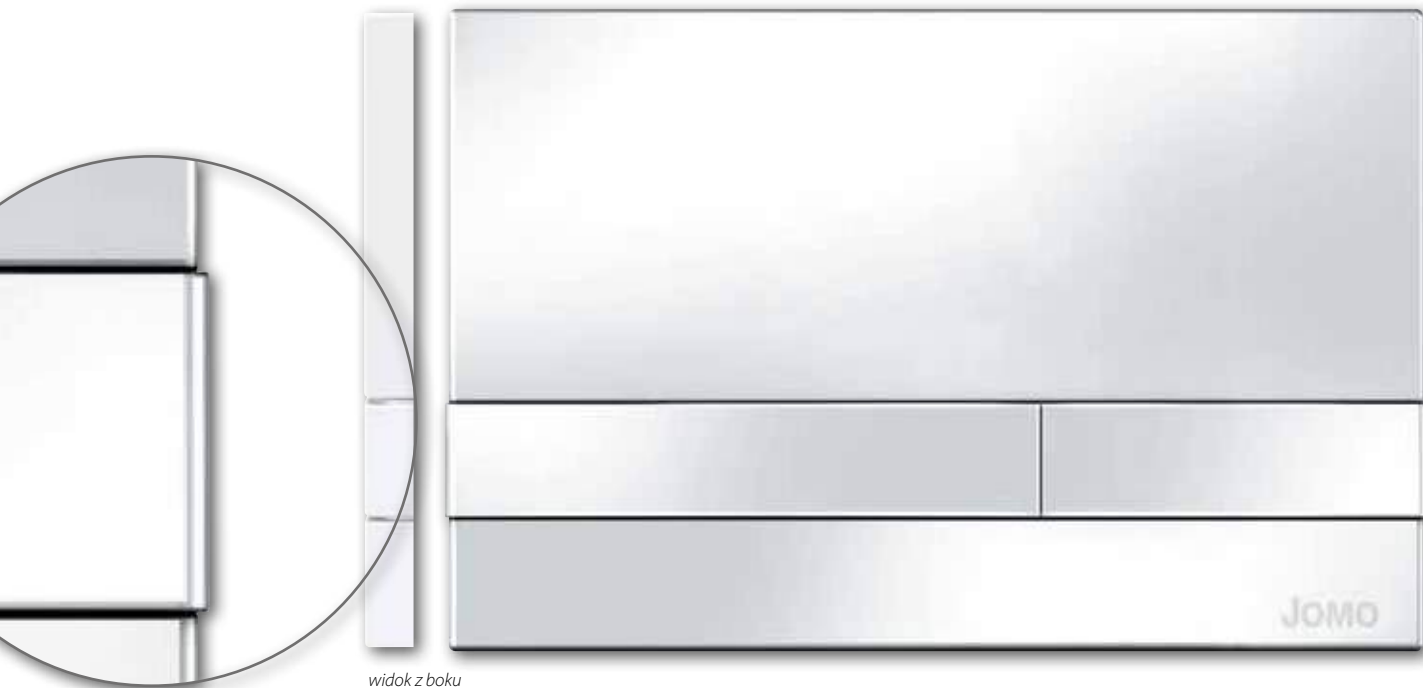


NOWOŚĆ
AMBIENTE



Prezentowane kolory/materiały mogą nie oddawać rzeczywistego wyglądu.

EXCLUSIVE



widok z boku

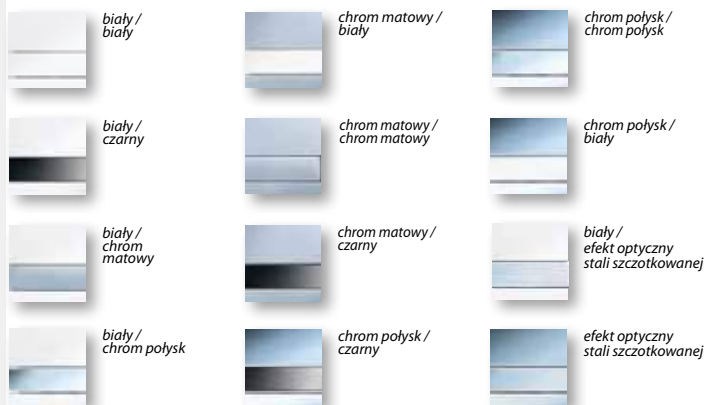
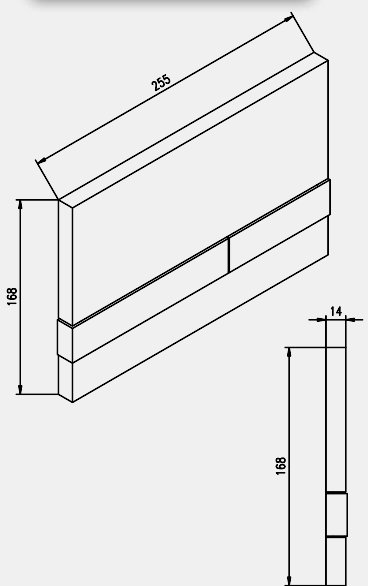
Płyta przyciskowa JOMO

EXCLUSIVE

do spłuczek podtynkowych, w komplecie z ramką mocującą.

Model: spłukiwanie dwuilościowe

Nr art.	Kolor	GR	PLN
167-28000101-00	biały	5	155,00
167-28000118-00	biały - czarny	5	173,00
167-28000130-00	biały - chrom matowy	5	173,00
167-28000136-00	biały - chrom połysk	5	173,00
167-28000137-00	biały - efekt optyczny stali szczotkowanej	5	284,00
167-28003001-00	chrom matowy - biały	5	254,00
167-28003018-00	chrom matowy - czarny	5	254,00
167-28003030-00	chrom matowy - chrom matowy	5	243,00
167-28003601-00	chrom połysk - biały	5	254,00
167-28003636-00	chrom połysk - chrom połysk	5	243,00
167-28003618-00	chrom połysk - czarny	5	254,00
167-28003737-00	efekt optyczny stali szczotkowanej	5	935,00



Prezentacja kolorów/materiałów może nie oddawać wyglądu rzeczywistego.

EXCLUSIVE 2.0



Wskazówka:
JOMO EXCLUSIVE 2.0 - brak wystających przycisków po obustronach.

widok z boku

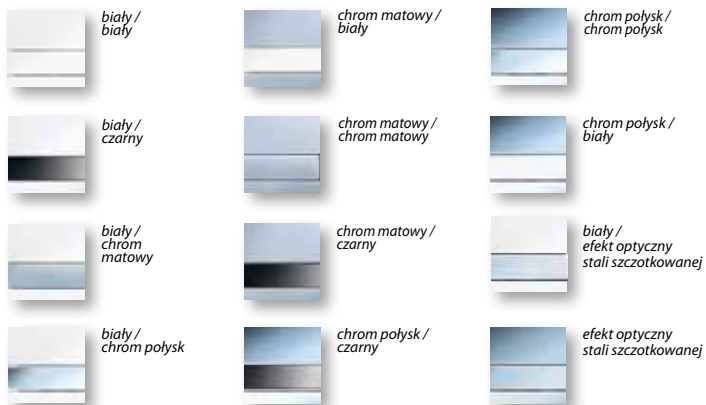
Płyta przyciskowa JOMO

EXCLUSIVE 2.0

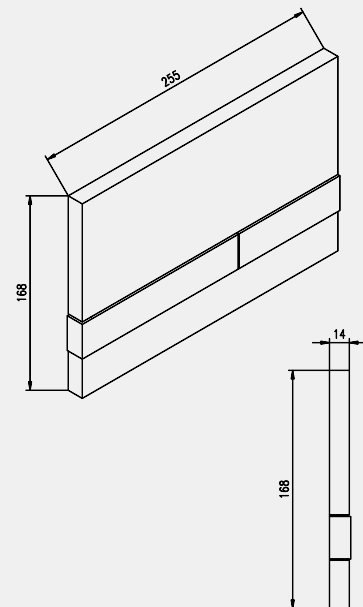
do spłuczek podtynkowych SLK w komplecie z ramką mocującą.

Model: spłukiwanie dwuilościowe

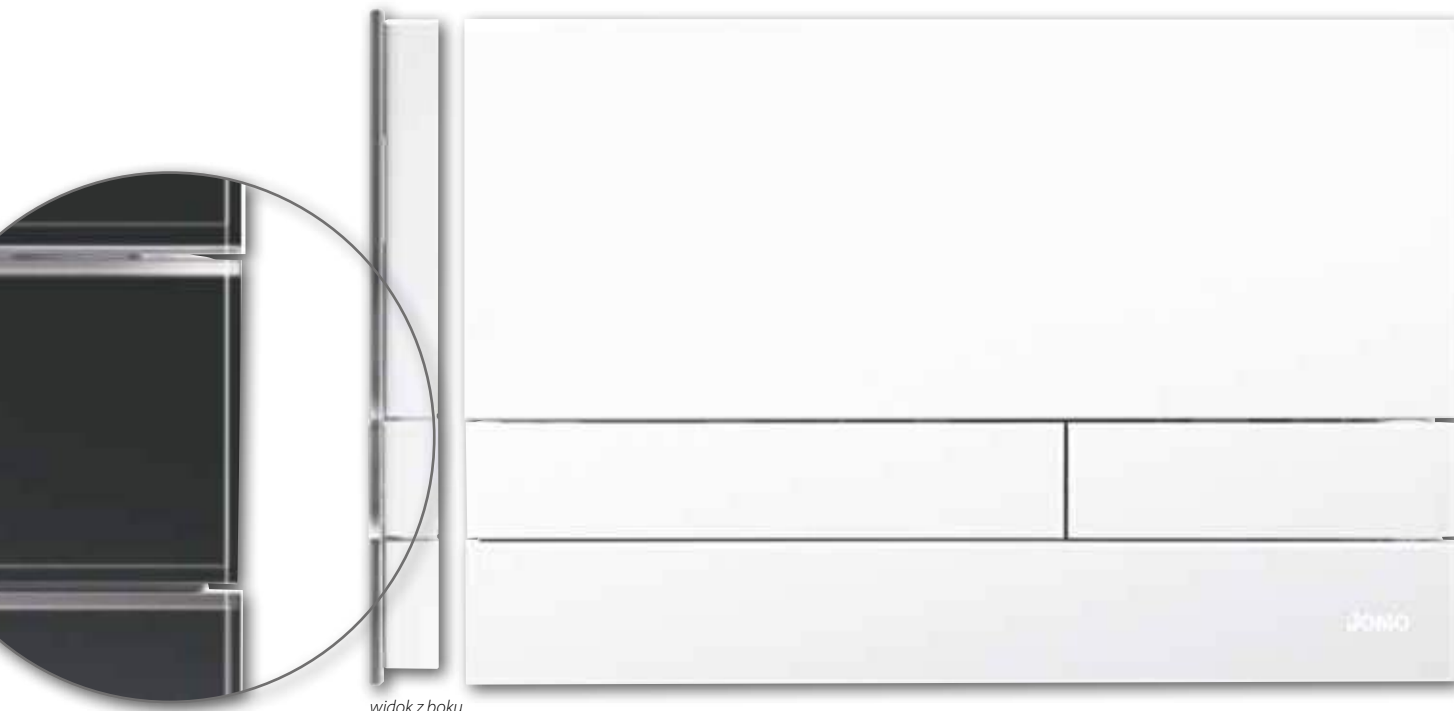
Nr art.	Kolor	GR	PLN
167-34000101-00	biały	5	155,00
167-34000118-00	biały - czarny	5	173,00
167-34000130-00	biały - chrom matowy	5	173,00
167-34000136-00	biały - chrom połysk	5	173,00
167-34000137-00	biały - efekt optyczny stali szcztokowanej	5	284,00
167-34003001-00	chrom matowy - biały	5	254,00
167-34003018-00	chrom matowy - czarny	5	254,00
167-34003030-00	chrom matowy - chrom matowy	5	243,00
167-34003601-00	chrom połysk - biały	5	254,00
167-34003636-00	chrom połysk - chrom połysk	5	243,00
167-34003618-00	chrom połysk - czarny	5	254,00
167-34003737-00	efekt optyczny stali szcztokowanej	5	935,00



Prezentacja kolorów / materiałów może nie oddawać wyglądu rzeczywistego.



EXCLUSIVE 2.1



widok z boku

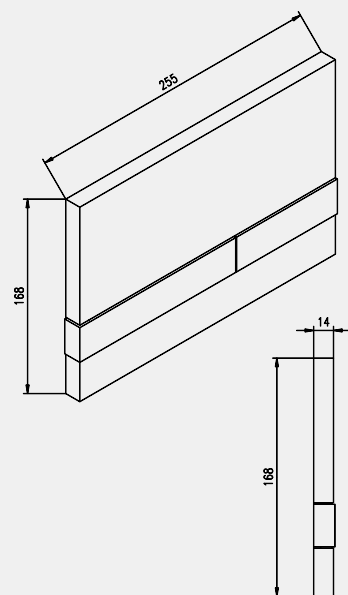
Płyta przyciskowa JOMO

EXCLUSIVE 2.1

Do spłuczek podtynkowych SLK w komplecie z ramką mocującą w kolorze białym.

Model : spłukiwanie dwuilościowe

Nr art.	Kolor szkła	GR	PLN
167-37009003-00	szkło białe	5	474,00
167-37001180-00	szkło białe matowe	5	474,00
167-37001020-00	szkło jasne beżowe	5	474,00
167-37001023-00	szkło żółte	5	474,00
167-37002001-00	szkło pomarańczowe	5	474,00
167-37001240-00	szkło czerwone	5	474,00
167-37004006-00	szkło fukksja	5	474,00
167-37001261-00	szkło zielone mięta	5	474,00
167-37001260-00	szkło zielone świecące	5	474,00
167-37001120-00	szkło czarne matowe	5	474,00
167-37009005-00	szkło czarne	5	474,00
167-37001820-00	szkło czarne gwieździste	5	474,00
167-37001901-00	szkło dymione grafit	5	474,00
167-37001902-00	szkło dymione brązowe	5	474,00
167-37001701-00	szkło złote	5	474,00



Prezentacja kolorów/materiałów może nie oddawać wyglądu rzeczywistego

Płyta przyciskowa

EXCLUSIVE 2.1

Do spłuczek podtylnych SLK, w komplecie z ramką mocującą w kolorze chrom matowy.

Model: spłukiwanie dwuilościowe

Nr art.	Kolor szkła	GR	PLN
167-39009003-00	szkło białe	5	562,00
167-39001180-00	szkło białe matowe	5	562,00
167-39001020-00	szkło jasne beżowe	5	562,00
167-39001023-00	szkło żółte	5	562,00
167-39002001-00	szkło pomarańczowe	5	562,00
167-39001240-00	szkło czerwone	5	562,00
167-39004006-00	szkło fukcja	5	562,00
167-39001261-00	szkło zielone mięta	5	562,00
167-39001260-00	szkło zielone świecące	5	562,00
167-39001120-00	szkło czarne matowe	5	562,00
167-39009005-00	szkło czarne	5	562,00
167-39001820-00	szkło czarne gwieździste	5	562,00
167-39001901-00	szkło dymione grafit	5	562,00
167-39001902-00	szkło dymione brązowe	5	562,00
167-39001701-00	szkło złote	5	562,00



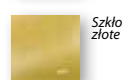
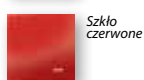
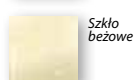
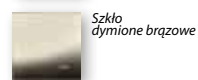
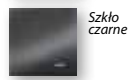
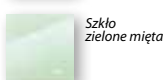
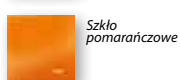
Płyta przyciskowa JOMO

EXCLUSIVE 2.1

Do spłuczek podtylnych SLK w komplecie z ramką mocującą w kolorze chrom połysk.

Model : spłukiwanie dwuilościowe

Nr art.	Kolor szkła	GR	PLN
167-41009003-00	szkło białe	5	582,00
167-41001180-00	szkło białe matowe	5	582,00
167-41001020-00	szkło jasne beżowe	5	582,00
167-41001023-00	szkło żółte	5	582,00
167-41002001-00	szkło pomarańczowe	5	582,00
167-41001240-00	szkło czerwone	5	582,00
167-41004006-00	szkło fukcja	5	582,00
167-41001261-00	szkło zielone mięta	5	582,00
167-41001260-00	szkło zielone świecące	5	582,00
167-41001120-00	szkło czarne matowe	5	582,00
167-41009005-00	szkło czarne	5	582,00
167-41001820-00	szkło czarne gwieździste	5	582,00
167-41001901-00	szkło dymione grafit	5	582,00
167-41001902-00	szkło dymione brązowe	5	582,00
167-41001701-00	szkło złote	5	582,00



EXCLUSIVE 2.2



widok z boku

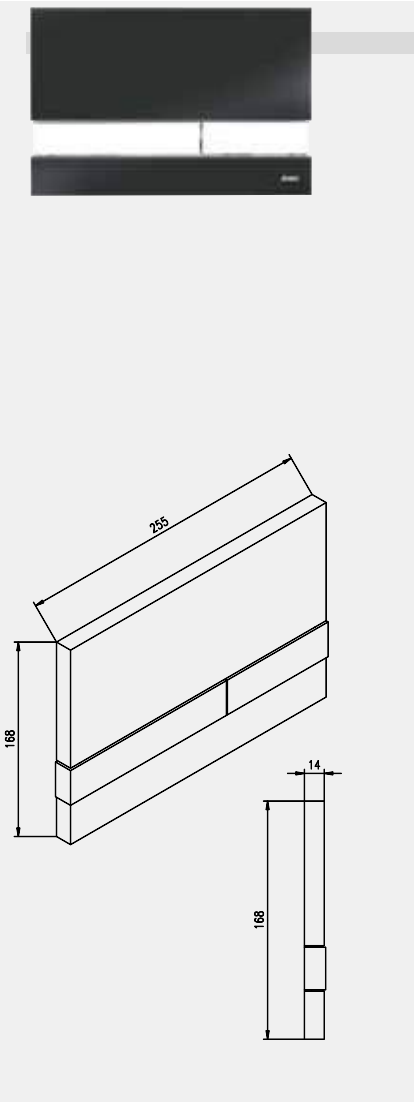
Płyta przyciskowa JOMO

EXCLUSIVE 2.2

Do spłuczek podtynkowych SLK w komplecie z ramką mocującą w kolorze białym.

Model : spłukiwanie dwuilościowe

Nr art.	Kolor szkła	GR	PLN
167-38009003-00	szkło białe	5	463,00
167-38001180-00	szkło białe matowe	5	463,00
167-38001020-00	szkło jasne beżowe	5	463,00
167-38001023-00	szkło żółte	5	463,00
167-38002001-00	szkło pomarańczowe	5	463,00
167-38001240-00	szkło czerwone	5	463,00
167-38004006-00	szkło fukcja	5	463,00
167-38001261-00	szkło zielone mięta	5	463,00
167-38001260-00	szkło zielone świecące	5	463,00
167-38001120-00	szkło czarne matowe	5	463,00
167-38009005-00	szkło czarne	5	463,00
167-38001820-00	szkło czarne gwieździste	5	463,00
167-38001901-00	szkło dymione grafit	5	463,00
167-38001902-00	szkło dymione brązowe	5	463,00
167-38001701-00	szkło złote	5	463,00



Prezentacja kolorów/materiałów może nie oddawać wyglądu rzeczywistego

Płyta przyciskowa JOMO

EXCLUSIVE 2.2

Do spłuczek podtynkowych SLK plus, w komplecie z ramką mocującą w kolorze chrom matowy.

Model: splukiwanie dwuilościowe

Nr art.	Kolor	GR	PLN
167-40009003-00	szkło białe	5	552,00
167-40001180-00	szkło białe matowe	5	552,00
167-40001020-00	szkło jasne beżowe	5	552,00
167-40001023-00	szkło żółte	5	552,00
167-40002001-00	szkło pomarańczowe	5	552,00
167-40001240-00	szkło czerwone	5	552,00
167-40004006-00	szkło fuksja	5	552,00
167-40001261-00	szkło zielone mięta	5	552,00
167-40001260-00	szkło zielone świecące	5	552,00
167-40001120-00	szkło czarne matowe	5	552,00
167-40009005-00	szkło czarne	5	552,00
167-40001820-00	szkło czarne gwiazdzone	5	552,00
167-40001901-00	szkło dymione grafit	5	552,00
167-40001902-00	szkło dymione brązowe	5	552,00
167-40001701-00	szkło złote	5	552,00



Płyta przyciskowa JOMO

EXCLUSIVE 2.2

Do spłuczek podtynkowych SLK plus, w komplecie z ramką mocującą w kolorze chrom połysk.

Model: splukiwanie dwuilościowe

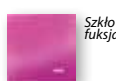
Nr art.	Kolor	GR	PLN
167-42009003-00	szkło białe	5	572,00
167-42001180-00	szkło białe matowe	5	572,00
167-42001020-00	szkło jasne beżowe	5	572,00
167-42001023-00	szkło żółte	5	572,00
167-42002001-00	szkło pomarańczowe	5	572,00
167-42001240-00	szkło czerwone	5	572,00
167-42004006-00	szkło fuksja	5	572,00
167-42001261-00	szkło zielone mięta	5	572,00
167-42001260-00	szkło zielone świecące	5	572,00
167-42001120-00	szkło czarne matowe	5	572,00
167-42009005-00	szkło czarne	5	572,00
167-42001820-00	szkło czarne gwiazdzone	5	572,00
167-42001901-00	szkło dymione grafit	5	572,00
167-42001902-00	szkło dymione brązowe	5	572,00
167-42001701-00	szkło złote	5	572,00



Szkło białe matowe



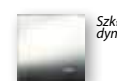
Szkło żółte



Szkło fuksja



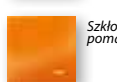
Szkło czarne matowe



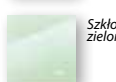
Szkło dymione grafit



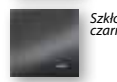
Szkło białe



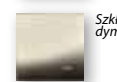
Szkło pomarańczowe



Szkło zielone mięta



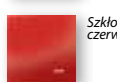
Szkło czarne



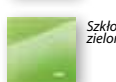
Szkło dymione brązowe



Szkło beżowe



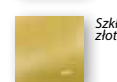
Szkło czerwone



Szkło zielone

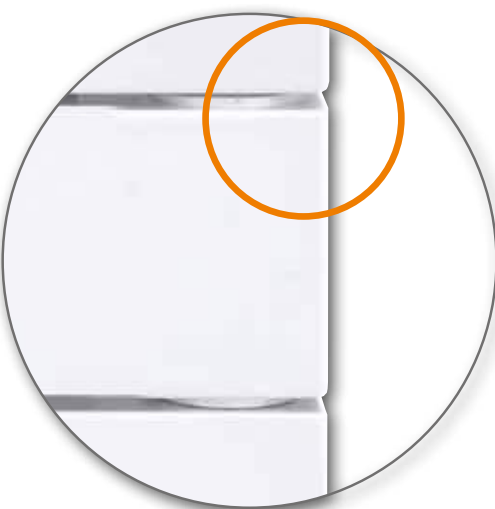


Szkło czarne gwiazdzone



Szkło złote

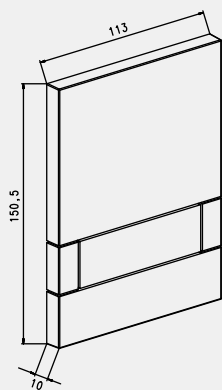
EXCLUSIVE URM-K sterowanie manualne



widok z boku

EXCLUSIVE URM-K z przeznaczeniem do systemów pisuarowych ze sterowaniem manualnym. W komplecie z ramką montażową, płytą przyciskową, zaworem ze sterowaniem manualnym z wbudowanym filtrem. Możliwość regulacji spłukiwania w zakresie 1-6 litrów.

Płyta przyciskowa JOMO URINAL
EXCLUSIVE URM-K



Nr art.	Kolor	GR	PLN
167-60000101-00	biały	5	289,00
167-60000118-00	biały - czarny	5	368,00
167-60000130-00	biały - chrom matowy	5	368,00
167-60000136-00	biały - chrom połysk	5	368,00
167-60000137-00	biały - efekt optyczny stali szorstkowanej	5	429,00
167-60003001-00	chrom matowy - biały	5	422,00
167-60003018-00	chrom matowy - czarny	5	422,00
167-60003030-00	chrom matowy - chrom matowy	5	422,00
167-60003601-00	chrom połysk - biały	5	422,00
167-60003636-00	chrom połysk - chrom połysk	5	422,00
167-60003618-00	chrom połysk - czarny	5	422,00
167-60003737-00	efekt optyczny stali szorstkowanej	5	1449,00



biały / biały



chrom matowy / biały



chrom połysk / chrom połysk



biały / czarny



chrom matowy / chrom matowy



chrom połysk / biały



biały / chrom matowy



chrom matowy / czarny



biały / efekt optyczny stali szorstkowanej



biały / chrom połysk



chrom połysk / czarny



efekt optyczny stali szorstkowanej

EXCLUSIVE URM-G sterowanie manualne

EXCLUSIVE URM-G z przeznaczeniem do systemów pisuarowych ze sterowaniem manualnym. W komplecie z ramką montażową, płytą przyciskową, zaworem ze sterowaniem manualnym z wbudowanym filtrem. Możliwość regulacji spłukiwania w zakresie 1-6 litrów.



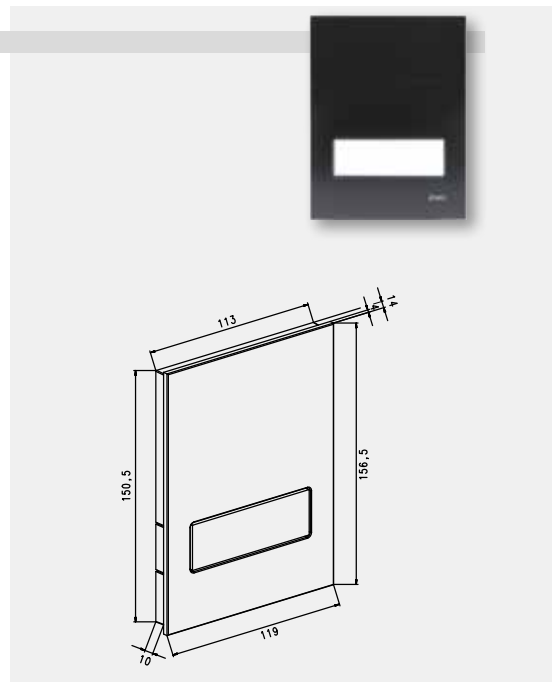
widok z boku

Płyta przyciskowa JOMO URINAL

EXCLUSIVE URM-G

Płyta główna ze szkła. W komplecie z ramką mocującą i przyciskiem w kolorze białym.

Nr art.	Kolor	GR	PLN
167-62009003-00	szkło białe	5	489,00
167-62001180-00	szkło białe matowe	5	499,00
167-62001020-00	szkło jasne beżowe	5	489,00
167-62001023-00	szkło żółte	5	489,00
167-62002001-00	szkło pomarańczowe	5	489,00
167-62001240-00	szkło czerwone	5	489,00
167-62004006-00	szkło fukcja	5	489,00
167-62001261-00	szkło zielone mięta	5	489,00
167-62001260-00	szkło zielone świecące	5	489,00
167-62001120-00	szkło czarne matowe	5	499,00
167-62009005-00	szkło czarne	5	489,00
167-62001820-00	szkło czarne gwieździste	5	489,00
167-62001901-00	szkło dymione grafit	5	489,00
167-62001902-00	szkło dymione brązowe	5	489,00
167-62001701-00	szkło złote	5	489,00



Prezentacja kolorów/materiałów może nie oddawać wyglądu rzeczywistego.

EXCLUSIVE URM-G sterowanie manualne



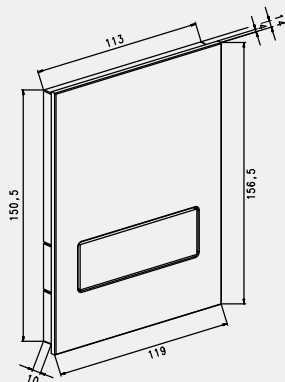
widok z boku

EXCLUSIVE URM-G z przeznaczeniem do systemów pisuarowych ze sterowaniem manualnym. W komplecie z ramką montażową, płytą przyciskową, zaworem ze sterowaniem manualnym z wbudowanym filtrem. Możliwość regulacji spłukiwania w zakresie 1-6 litrów.

Płyta przyciskowa JOMO URINAL

EXCLUSIVE URM-G

Płyta główna ze szkła. W komplecie z ramką mocującą i przyciskiem w kolorze chrom matowy.



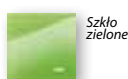
Nr art.	Kolor szkła / Kolor ramki i przycisku chrom matowy	GR	PLN
167-63009003-00	szkło białe	5	589,00
167-63001180-00	szkło białe matowe	5	599,00
167-63001020-00	szkło jasne beżowe	5	589,00
167-63001023-00	szkło żółte	5	589,00
167-63002001-00	szkło pomarańczowe	5	589,00
167-63001240-00	szkło czerwone	5	589,00
167-63004006-00	szkło fukcja	5	589,00
167-63001261-00	szkło zielone mięta	5	589,00
167-63001260-00	szkło zielone świecące	5	589,00
167-63001120-00	szkło czarne matowe	5	599,00
167-63009005-00	szkło czarne	5	589,00
167-63001820-00	szkło czarne gwieździste	5	589,00
167-63001901-00	szkło dymione grafit	5	589,00
167-63001902-00	szkło dymione brązowe	5	589,00
167-63001701-00	szkło złote	5	589,00



Szkło białe matowe



Szkło pomarańczowe



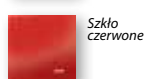
Szkło zielone



Szkło dymione grafit



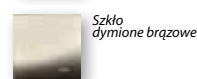
Szkło białe



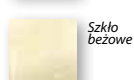
Szkło czerwone



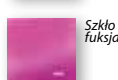
Szkło czarne matowe



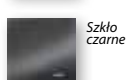
Szkło dymione brązowe



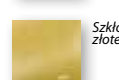
Szkło beżowe



Szkło fukcja



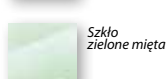
Szkło czarne



Szkło złote



Szkło żółte



Szkło zielone mięta



Szkło czarne gwieździste

Prezentacja kolorów/materiałów może nie oddawać wyglądu rzeczywistego.

EXCLUSIVE URM-G sterowanie manualne

EXCLUSIVE URM-G z przeznaczeniem do systemów pisuarowych ze sterowaniem manualnym. W komplecie z ramką montażową, płytą przyciskową, zaworem ze sterowaniem manualnym z wbudowanym filtrem. Możliwość regulacji spłukiwania w zakresie 1-6 litrów.



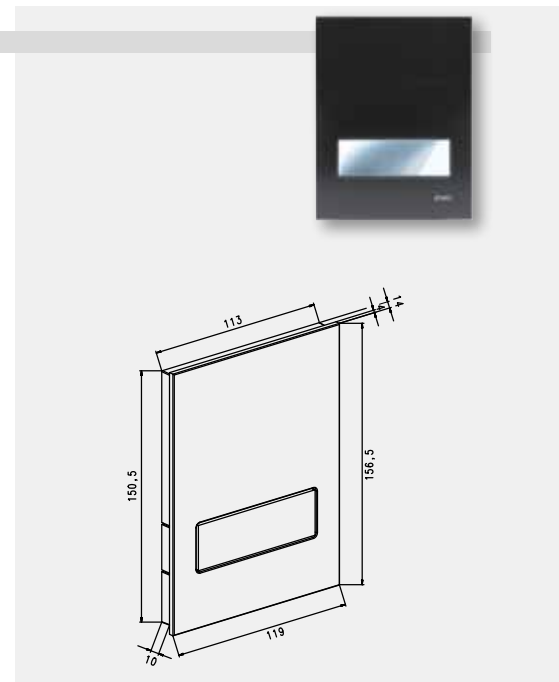
widok z boku

Płyta przyciskowa JOMO URINAL

EXCLUSIVE URM-G

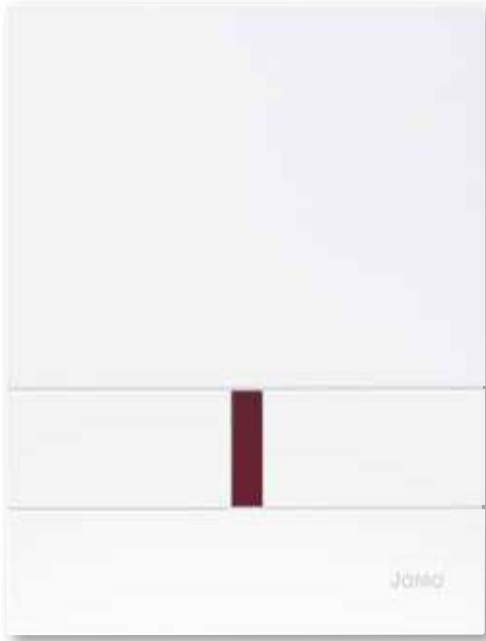
Płyta główna ze szkła. W komplecie z ramką mocującą i przyciskiem w kolorze chrom połysk.

Nr art.	Kolor szkła / Kolor ramki i przycisku chrom połysk	GR	PLN
167-61009003-00	szkło białe	5	599,00
167-61001180-00	szkło białe matowe	5	609,00
167-61001020-00	szkło jasne beżowe	5	599,00
167-61001023-00	szkło żółte	5	599,00
167-61002001-00	szkło pomarańczowe	5	599,00
167-61001240-00	szkło czerwone	5	599,00
167-61004006-00	szkło fukcja	5	599,00
167-61001261-00	szkło zielone mięta	5	599,00
167-61001260-00	szkło zielone świecące	5	599,00
167-61001120-00	szkło czarne matowe	5	609,00
167-61009005-00	szkło czarne	5	599,00
167-61001820-00	szkło czarne gwieździste	5	599,00
167-61001901-00	szkło dymione grafit	5	599,00
167-61001902-00	szkło dymione brązowe	5	599,00
167-61001701-00	szkło złote	5	599,00



Prezentacja kolorów/materiałów może nie oddawać wyglądu rzeczywistego.

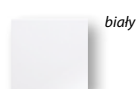
EXCLUSIVE URI-K sterowanie na podczerwień



EXCLUSIVE URI-K z przeznaczeniem do systemów pisuarowych ze sterowaniem na podczerwień, zasilanie bateryjne 6V z baterii litowo-jonowej CR-P2. W komplecie z ramką montażową, płytą z wbudowanym sensorem podczerwieni, czujnikiem poziomu stanu baterii, zaworem elektromagnetycznym z wbudowanym filtrem. Akumulator jest umieszczone w ramie montażowej. Możliwość regulacji spłukiwania w zakresie 0,7-3 litrów w 4 poziomach - 0,7/1/2/3 litry, ciśnienie 3 bary regulowane, ze spłukiwaniem higienicznym w trybie 24 godzin.

JOMO URINAL sterowanie elektroniczne
EXCLUSIVE URI-K

Nr art.	Kolor	GR	PLN
172-67000101-00	biały	6	1189,00
172-67003030-00	chrom matowy	6	1249,00
172-67003636-00	chrom połysk	6	1249,00



biały

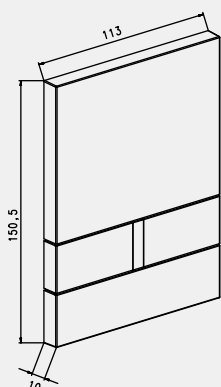


chrom matowy



chrom połysk

Prezentacja kolorów/materiałów może nie oddawać wyglądu rzeczywistego



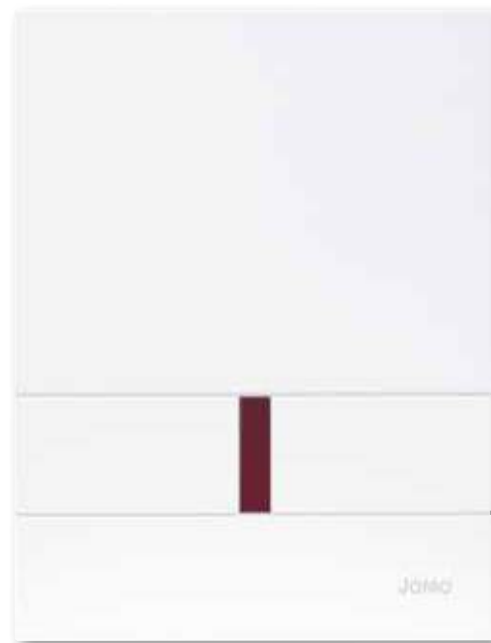
EXCLUSIVE URI Stal szczotkowana - z wbudowanym systemem specjalnego mocowania - wandaloodporna. Dostępna w wykonaniu zasilania bateryjnego 6V

Wykonanie:
EXCLUSIVE URI - zasilanie bateryjne 6V, stal szczotkowana z mocowaniem

Nr art.	Kolor	GR	PLN
172-67005353-00	stal szczotkowana ze specjalnym mocowaniem	6	1539,00

EXCLUSIVE URI-K sterowanie na podczerwień

EXCLUSIVE URI-K z przeznaczeniem do systemów pisuarowych ze sterowaniem na podczerwień, zasilanie sieciowe 100-230V, 50-60 Hz. W komplecie z ramką montażową, płytą z wbudowanym sensorem podczerwieni, zaworem elektromagnetycznym z wbudowanym filtrem. Możliwość regulacji spłukiwania w zakresie 0,7-3 litrów, ze spłukiwaniem higienicznym w trybie 24 godzin.



JOMO URINAL sterowanie elektroniczne

EXCLUSIVE URI-K

Zasilanie sieciowe 100-230 V AC, 50-60 Hz

Nr art.	Kolor	GR	PLN
172-69000101-00	biały	6	1324,00
172-69003030-00	chrom matowy	6	1423,00
172-69003636-00	chrom połysk	6	1423,00



biały



chrom matowy



chrom połysk

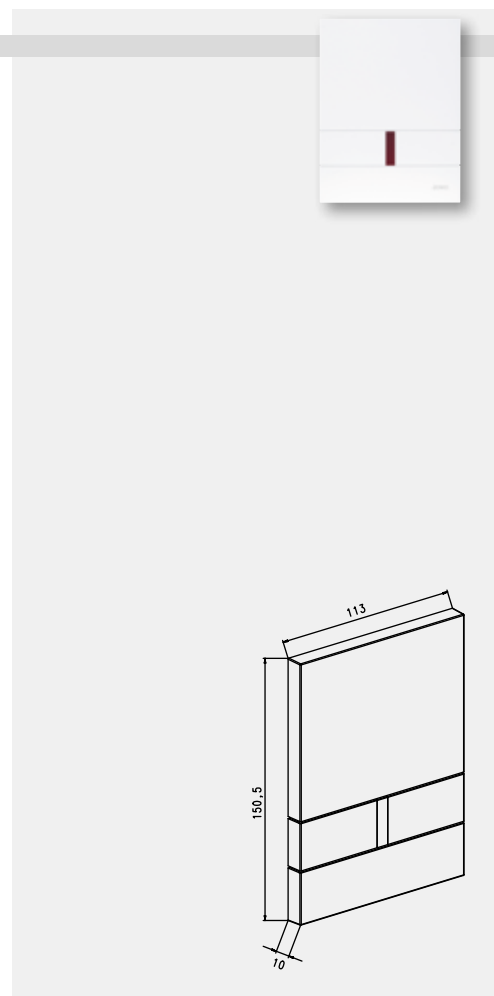
Prezentacja kolorów/materiałów może nie oddawać wyglądu rzeczywistego.

EXCLUSIVE URI stal szcztokowana - z wbudowanym systemem specjalnego mocowania - wandaloodporna. Dostępna w wykonaniu zasilania bateryjnego 6V i zasilania sieciowego 230V

Wykonanie:

EXCLUSIVE URI - zasilanie sieciowe 100-230V AC, 50-60Hz, stal szcztokowana z mocowaniem.

Nr art.	Kolor	GR	PLN
172-69005353-00	stal szcztokowana ze specjalnym mocowaniem	6	1699,00



EXCLUSIVE URI-G sterowanie na podczerwień



widok z boku

EXCLUSIVE URI-G z przeznaczeniem do systemów pisuarowych ze sterowaniem na podczerwień, zasilanie bateryjne 6V z baterii litowo-jonowej CR-P2. W komplecie z ramką montażową, płytą z wbudowanym sensorem podczerwiieni, czujnikiem poziomu stanu baterii, zaworem elektromagnetycznym z wbudowanym filtrem. Możliwość regulacji spłukiwania w zakresie 0,7-3 litrów w 4 poziomach - 0,7/1/2/3 litry, ze spłukiwaniem higienicznym w trybie 24 godzin.

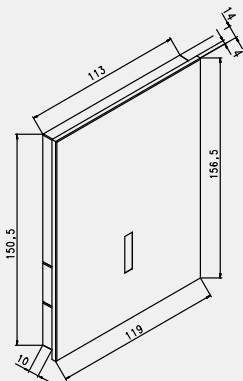
JOMO URINAL sterowanie elektroniczne

EXCLUSIVE URI-G

Płyta główna ze szkła. W komplecie z ramką mocującą w kolorze białym.

Zasilanie bateryjne 6 V - CRP2

Nr art.	Kolor szkła / Kolor ramki biały	GR	PLN
172-71009003-00	szkło białe	6	1359,00
172-71001180-00	szkło białe matowe	6	1369,00
172-71001020-00	szkło jasne beżowe	6	1359,00
172-71001023-00	szkło żółte	6	1359,00
172-71002001-00	szkło pomarańczowe	6	1359,00
172-71001240-00	szkło czerwone	6	1359,00
172-71004006-00	szkło fukksja	6	1359,00
172-71001261-00	szkło zielone mięta	6	1359,00
172-71001260-00	szkło zielone świecące	6	1359,00
172-71001120-00	szkło czarne matowe	6	1369,00
172-71009005-00	szkło czarne	6	1359,00
172-71001820-00	szkło czarne gwieździste	6	1359,00
172-71001901-00	szkło dymione grafit	6	1359,00
172-71001902-00	szkło dymione brązowe	6	1359,00
172-71001701-00	szkło złote	6	1359,00



Prezentacja kolorów/materialów może nie oddawać wyglądu rzeczywistego.

EXCLUSIVE URI-G sterowanie na podczerwień

EXCLUSIVE URI-G

Płyta główna ze szkła. W komplecie z ramką mocującą w kolorze chrom matowy.

Zasilanie bateryjne 6 V - CRP2

Nr art.	Kolor szkła / Kolor ramki chrom matowy	GR	PLN
172-72009003-00	szkło białe	6	1459,00
172-72001180-00	szkło białe matowe	6	1469,00
172-72001020-00	szkło jasne beżowe	6	1459,00
172-72001023-00	szkło żółte	6	1459,00
172-72002001-00	szkło pomarańczowe	6	1459,00
172-72001240-00	szkło czerwone	6	1459,00
172-72004006-00	szkło fukcja	6	1459,00
172-72001261-00	szkło zielone mięta	6	1459,00
172-72001260-00	szkło zielone świecące	6	1459,00
172-72001120-00	szkło czarne matowe	6	1469,00
172-72009005-00	szkło czarne	6	1459,00
172-72001820-00	szkło czarne gwiazdziste	6	1459,00
172-72001901-00	szkło dymione grafit	6	1459,00
172-72001902-00	szkło dymione brązowe	6	1459,00
172-72001701-00	szkło złote	6	1459,00



Widok z boku

EXCLUSIVE URI-G

Płyta główna ze szkła. W komplecie z ramką mocującą w kolorze chrom połysk.

Zasilanie bateryjne 6 V - CRP2

Nr art.	Kolor szkła / Kolor ramki chrom połysk	GR	PLN
172-68009003-00	szkło białe	6	1469,00
172-68001180-00	szkło białe matowe	6	1479,00
172-68001020-00	szkło jasne beżowe	6	1469,00
172-68001023-00	szkło żółte	6	1469,00
172-68002001-00	szkło pomarańczowe	6	1469,00
172-68001240-00	szkło czerwone	6	1469,00
172-68004006-00	szkło fukcja	6	1469,00
172-68001261-00	szkło zielone mięta	6	1469,00
172-68001260-00	szkło zielone świecące	6	1469,00
172-68001120-00	szkło czarne matowe	6	1479,00
172-68009005-00	szkło czarne	6	1469,00
172-68001820-00	szkło czarne gwiazdziste	6	1469,00
172-68001901-00	szkło dymione grafit	6	1469,00
172-68001902-00	szkło dymione brązowe	6	1469,00
172-68001701-00	szkło złote	6	1469,00



Widok z boku



Prezentacja kolorów/materialów może nie oddawać wyglądu rzeczywistego.

Części zamienne można znaleźć na stronie 83

EXCLUSIVE URI-G sterowanie na podczerwień



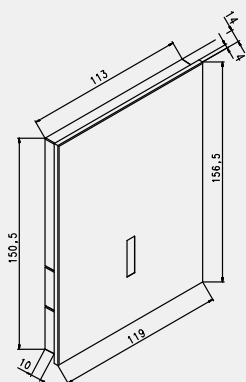
EXCLUSIVE URI-G z przeznaczeniem do systemów pisuarowych ze sterowaniem na podczerwień, zasilanie sieciowe 100-230V, 50-60 Hz. W komplecie z ramką montażową, płytą z wbudowanym sensorem podczerwieni, zaworem elektromagnetycznym z wbudowanym filtrem. Możliwość regulacji spłukiwania w zakresie 0,7-3 litrów, ze spłukiwaniem higienicznym w trybie 24 godzin.

JOMO URINAL sterowanie elektroniczne

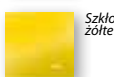
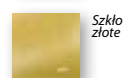
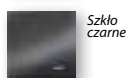
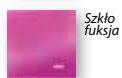
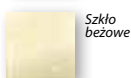
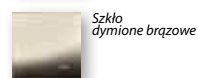
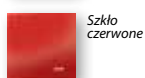
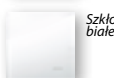
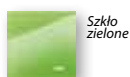
EXCLUSIVE URI-G

Płyta główna ze szkła. W komplecie z ramką mocującą w kolorze białym.

Zasilanie sieciowe
100-230 V AC, 50-60 Hz



Nr art.	Kolor szkła / Kolor ramki biały	GR	PLN
172-73009003-00	szkło białe	6	1444,00
172-73001180-00	szkło białe matowe	6	1454,00
172-73001020-00	szkło jasne beżowe	6	1444,00
172-73001023-00	szkło żółte	6	1444,00
172-73002001-00	szkło pomarańczowe	6	1444,00
172-73001240-00	szkło czerwone	6	1444,00
172-73004006-00	szkło fukcja	6	1444,00
172-73001261-00	szkło zielone mięta	6	1444,00
172-73001260-00	szkło zielone świecące	6	1444,00
172-73001120-00	szkło czarne matowe	6	1454,00
172-73009005-00	szkło czarne	6	1444,00
172-73001820-00	szkło czarne gwiazdzone	6	1444,00
172-73001901-00	szkło dymione grafit	6	1444,00
172-73001902-00	szkło dymione brązowe	6	1444,00
172-73001701-00	szkło złote	6	1444,00



Prezentacja kolorów/materiałów może nie oddawać wyglądu rzeczywistego.

EXCLUSIVE URI-G sterowanie na podczerwień

EXCLUSIVE URI-G

Płyta główna ze szkła. W komplecie z ramką mocującą w kolorze chrom matowy.

Zasilanie sieciowe
100-230 V AC, 50-60 Hz

Nr art.	Kolor szkła / Kolor ramki chrom matowy	GR	PLN
172-74009003-00	szkło białe	6	1544,00
172-74001180-00	szkło białe matowe	6	1554,00
172-74001020-00	szkło jasne beżowe	6	1544,00
172-74001023-00	szkło żółte	6	1544,00
172-74002001-00	szkło pomarańczowe	6	1544,00
172-74001240-00	szkło czerwone	6	1544,00
172-74004006-00	szkło fuksja	6	1544,00
172-74001261-00	szkło zielone mięta	6	1544,00
172-74001260-00	szkło zielone świecące	6	1544,00
172-74001120-00	szkło czarne matowe	6	1554,00
172-74009005-00	szkło czarne	6	1544,00
172-74001820-00	szkło czarne gwiazdziste	6	1544,00
172-74001901-00	szkło dymione grafit	6	1544,00
172-74001902-00	szkło dymione brązowe	6	1544,00
172-74001701-00	szkło złote	6	1544,00



Widok z boku

EXCLUSIVE URI-G

Płyta główna ze szkła. W komplecie z ramką mocującą w kolorze chrom połysk.

Zasilanie sieciowe
100-230 V AC, 50-60 Hz

Nr art.	Kolor szkła / Kolor ramki chrom połysk	GR	PLN
172-70009003-00	szkło białe	6	1554,00
172-70001180-00	szkło białe matowe	6	1564,00
172-70001020-00	szkło jasne beżowe	6	1554,00
172-70001023-00	szkło żółte	6	1554,00
172-70002001-00	szkło pomarańczowe	6	1554,00
172-70001240-00	szkło czerwone	6	1554,00
172-70004006-00	szkło fuksja	6	1554,00
172-70001261-00	szkło zielone mięta	6	1554,00
172-70001260-00	szkło zielone świecące	6	1554,00
172-70001120-00	szkło czarne matowe	6	1564,00
172-70009005-00	szkło czarne	6	1554,00
172-70001820-00	szkło czarne gwiazdziste	6	1554,00
172-70001901-00	szkło dymione grafit	6	1554,00
172-70001902-00	szkło dymione brązowe	6	1554,00
172-70001701-00	szkło złote	6	1554,00



Widok z boku

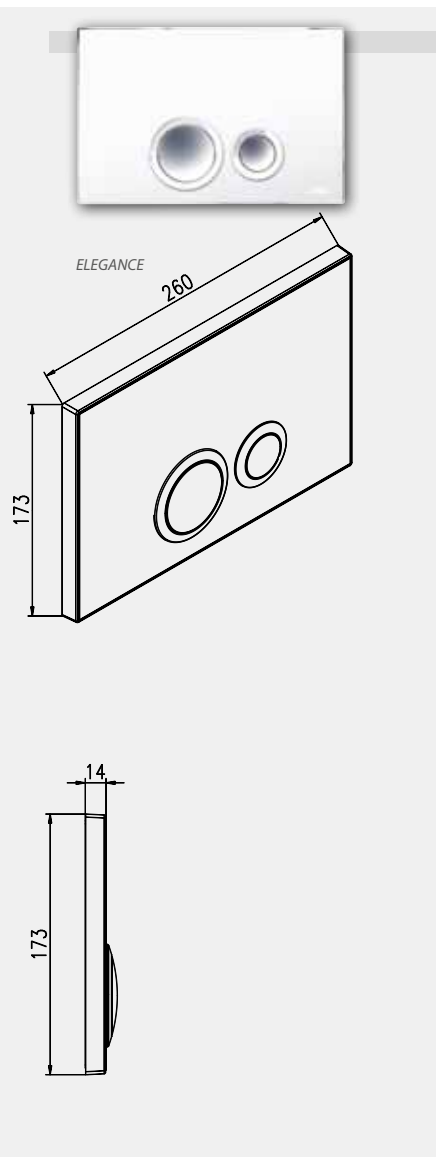


Części zamienne można znaleźć na stronie 83

ELEGANCE



widok z boku



Płyta przyciskowa JOMO

ELEGANCE

do spłuczek podtynkowych **SLK plus** w komplecie z ramką mocującą.

Model: sptukiwanie dwuilościowe

Nr art.	Kolor szkła / Kolor ramki chrom połysk	GR	PLN
167-29009003-00	szkło białe	5	639,00
167-29001180-00	szkło białe matowe	5	649,00
167-29001020-00	szkło jasne beżowe	5	649,00
167-29001023-00	szkło żółte	5	649,00
167-29002001-00	szkło pomarańczowe	5	649,00
167-29001240-00	szkło czerwone	5	649,00
167-29004006-00	szkło fukcja	5	649,00
167-29001261-00	szkło zielone mięta	5	649,00
167-29001260-00	szkło zielone świecące	5	649,00
167-29001120-00	szkło czarne matowe	5	649,00
167-29009005-00	szkło czarne	5	639,00
167-29001820-00	szkło czarne gwieździste	5	649,00
167-29001901-00	szkło dymione grafit	5	649,00
167-29001902-00	szkło dymione brązowe	5	649,00
167-29001701-00	szkło złote	5	649,00
167-2900GRSW-00	granit czarny	5	1799,00
167-2900SCGR-00	kamień naturalny łupek	5	1269,00
167-2900HZKI-00	drewno wiśnia	5	849,00
167-2900HZBU-00	drewno buk	5	749,00



Prezentacja kolorów/materiałów może nie oddawać wyglądu rzeczywistego.

ELEGANCE 2.0



widok z boku

Płyta przyciskowa JOMO

ELEGANCE 2.0

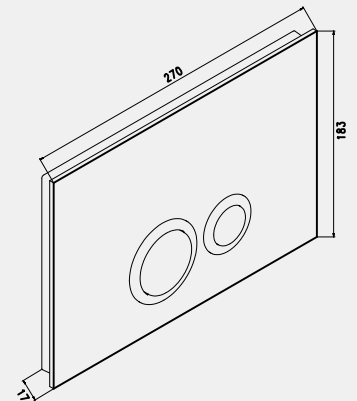
do sputczek podtynkowych **SLK plus** w komplecie z ramką mocującą w kolorze chrom połysk.

Model: sptukiwanie dwuilościowe

Nr art.	Kolor szkła / Kolor ramki chrom połysk	GR	PLN
167-35009003-00	szkło białe	5	639,00
167-35001180-00	szkło białe matowe	5	649,00
167-35001020-00	szkło jasne beżowe	5	649,00
167-35001023-00	szkło żółte	5	649,00
167-35002001-00	szkło pomarańczowe	5	649,00
167-35001240-00	szkło czerwone	5	649,00
167-35004006-00	szkło fukcja	5	649,00
167-35001261-00	szkło zielone mięta	5	649,00
167-35001260-00	szkło zielone świecące	5	649,00
167-35001120-00	szkło czarne matowe	5	649,00
167-35009005-00	szkło czarne	5	639,00
167-35001820-00	szkło czarne gwiazdziste	5	649,00
167-35001901-00	szkło dymione grafit	5	649,00
167-35001902-00	szkło dymione brązowe	5	649,00
167-35001701-00	szkło złote	5	649,00



ELEGANCE 2.0



Prezentacja kolorów/materiałów może nie oddawać wyglądu rzeczywistego.

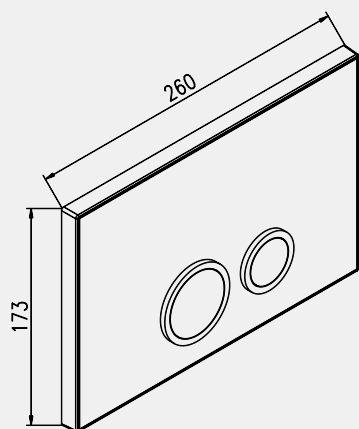
AVANTGARDE



widok z boku



AVANTGARDE



AVANTGARDE

do spłuczek podtynkowych **SLK plus** w komplecie z ramką mocującą w kolorze chrom połysk.

Model: sptukiwanie dwuilościowe

Nr art.	Kolor szkła / Kolor ramki chrom połysk	GR	PLN
167-30009003-00	szkło białe	5	819,00
167-30001180-00	szkło białe matowe	5	829,00
167-30001020-00	szkło jasne beżowe	5	829,00
167-30001023-00	szkło żółte	5	829,00
167-30002001-00	szkło pomarańczowe	5	829,00
167-30001240-00	szkło czerwone	5	829,00
167-30004006-00	szkło fuksja	5	829,00
167-30001261-00	szkło zielone mięta	5	829,00
167-30001260-00	szkło zielone świecące	5	829,00
167-30001120-00	szkło czarne matowe	5	829,00
167-30009005-00	szkło czarne	5	819,00
167-30001820-00	szkło czarne gwieździste	5	829,00
167-30001901-00	szkło dymione grafit	5	829,00
167-30001902-00	szkło dymione brązowe	5	829,00
167-30001701-00	szkło złote	5	829,00
167-3000GRSW-00	granit czarny	5	1609,00
167-3000SCGR-00	kamień naturalny lupek	5	1499,00
167-3000HZKI-00	drewno wiśnia	5	1079,00
167-3000HZBU-00	drewno buk	5	1019,00
167-3000CR53-00	efekt optyczny stali szcztokowanej ze śrubami zabezpieczającymi	5	1969,00



Prezentacja kolorów/materiałów może nie oddawać wyglądu rzeczywistego.

AVANTGARDE 2.0



Widok z boku

Płyta przyciskowa JOMO

AVANTGARDE 2.0

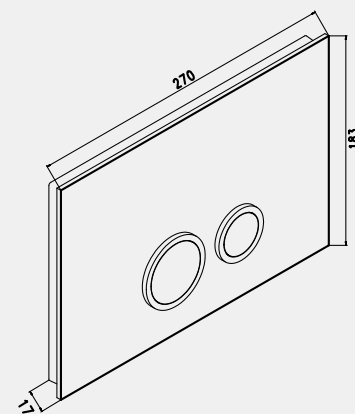
do spłuczek podtynkowych **SLK plus** w komplecie z ramką mocującą w kolorze chrom połysk.

Model: spłukiwanie dwuilościowe

Nr art.	Kolor szkła / Kolor ramki chrom połysk	GR	PLN
167-36009003-00	szkło białe	5	819,00
167-36001180-00	szkło białe matowe	5	829,00
167-36001020-00	szkło jasne beżowe	5	829,00
167-36001023-00	szkło żółte	5	829,00
167-36002001-00	szkło pomarańczowe	5	829,00
167-36001240-00	szkło czerwone	5	829,00
167-36004006-00	szkło fukcja	5	829,00
167-36001261-00	szkło zielone mięta	5	829,00
167-36001260-00	szkło zielone świecące	5	829,00
167-36001120-00	szkło czarne matowe	5	829,00
167-36009005-00	szkło czarne	5	819,00
167-36001820-00	szkło czarne gwiazdziste	5	829,00
167-36001901-00	szkło dymione grafit	5	829,00
167-36001902-00	szkło dymione brązowe	5	829,00
167-36001701-00	szkło złote	5	829,00



AVANTGARDE 2.0

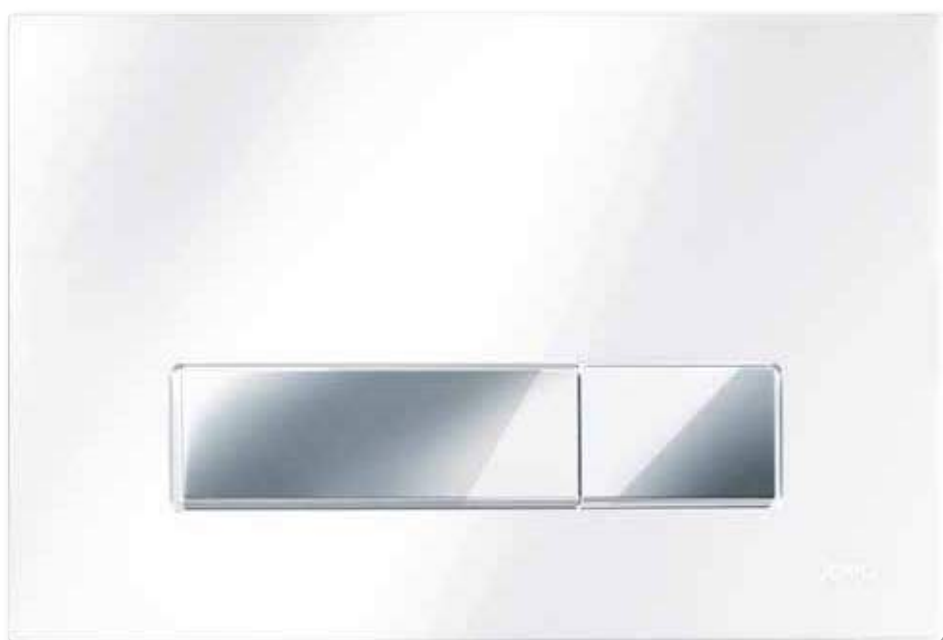


Prezentacja kolorów/materiałów może nie oddawać wyglądu rzeczywistego.

TREND



widok z boku



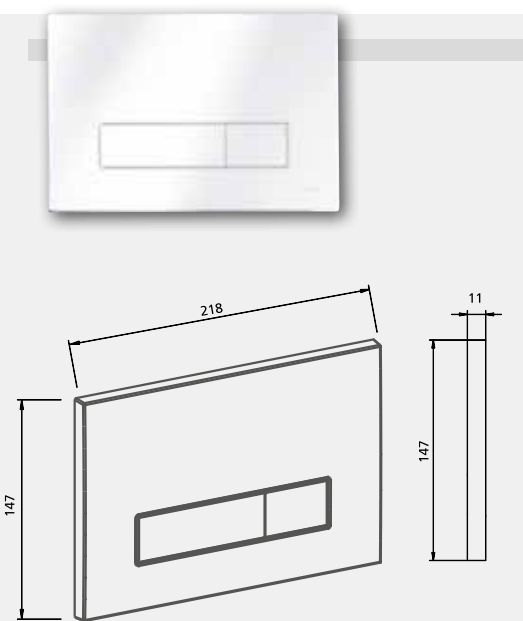
Płyta przyciskowa JOMO

TREND

do spłuczek podtynkowych SLS w komplecie z ramką mocującą w kolorze chrom połysk.

Model: spłukiwanie dwuilościowe

Nr art.	Kolor płyty / Kolor ramki i przycisku chrom połysk	GR	PLN
167-32000101-00	biały / biały	5	184,00
167-32000130-00	biały / chrom matowy	5	205,00
167-32000136-00	biały / chrom połysk	5	205,00
167-32000137-00	biały / efekt optyczny stali szczotkowanej	5	292,00
167-32003001-00	chrom matowy / biały	5	259,00
167-32003030-00	chrom matowy / chrom matowy	5	249,00
167-32003601-00	chrom połysk / biały	5	259,00
167-32003636-00	chrom połysk / chrom połysk	5	249,00
167-32003737-00	efekt optyczny stali szczotkowanej	5	994,00
167-32000118-00	biały / czarny	5	205,00
167-32003018-00	chrom matowy / czarny	5	269,00
167-32003618-00	chrom połysk / biały / czarny	5	259,00



biały / biały

biały / czarny

biały / chrom matowy

biały / chrom połysk

biały / efekt optyczny stali szczotkowanej

chrom matowy / biały

chrom matowy / chrom matowy

chrom matowy / czarny

chrom połysk / chrom połysk

chrom połysk / biały

chrom połysk / czarny

efekt optyczny stali szczotkowanej

AMBIENTE



widok z boku

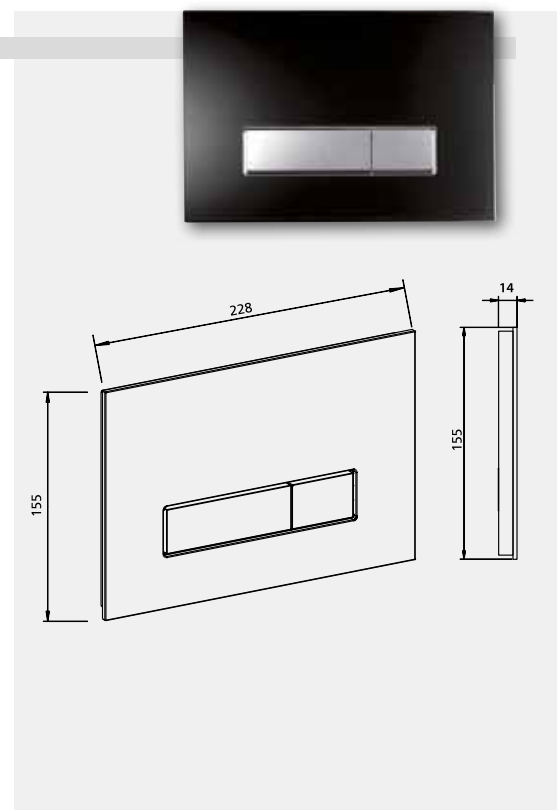
Płyta przyciskowa JOMO

AMBIENTE

do spłuczek podtynkowych **SLS** Płyta główna ze szkła.
W komplecie z ramką mocującą i przyciskiem w kolorze chrom połysk.

Model: splukiwanie dwuilościowe

Nr art.	Kolor szkła / Kolor ramki i przycisku chrom połysk	GR	PLN
167-33009003-00	szkło białe	5	939,00
167-33001180-00	szkło białe matowe	5	989,00
167-33001020-00	szkło jasne beżowe	5	989,00
167-33001023-00	szkło żółte	5	989,00
167-33002001-00	szkło pomarańczowe	5	989,00
167-33001240-00	szkło czerwone	5	989,00
167-33004006-00	szkło fukcja	5	989,00
167-33001261-00	szkło zielone mięta	5	989,00
167-33001260-00	szkło zielone świecące	5	989,00
167-33001120-00	szkło czarne matowe	5	989,00
167-33009005-00	szkło czarne	5	939,00
167-33001820-00	szkło czarne gwieździste	5	989,00
167-33001901-00	szkło dymione grafit	5	989,00
167-33001902-00	szkło dymione brązowe	5	989,00
167-33001701-00	szkło złote	5	989,00



Prezentacja kolorów/materiałów może nie oddawać wyglądu rzeczywistego.

CLASSIC



Widok z boku



Płyta przyciskowa JOMO

CLASSIC

do spłuczek podtylnkowych **SLK** w komplecie z ramką mocującą.

Model: spłukiwanie START/STOP

Nr art.	Kolor	GR	PLN
167-27060001-00	biały / biały	5	155,00
167-270600XX-00	kolory standardowe	5	174,00
167-27060030-00	chrom matowy / chrom matowy	5	243,00
167-27060036-00	chrom połysk / chrom połysk	5	243,00
167-27060053-00	stal chromowana ze specjalnym mocowaniem	5	579,00



stal chromowana

Kolory standardowe: 06 - bahamabeige / 09 pergamon / 19 manhattan

XX- prosimy o uzupełnienie koloru

Płyta przyciskowa JOMO

JOMOLUX

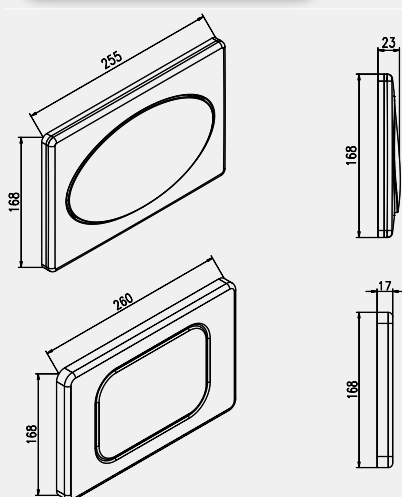
do spłuczek podtylnkowych **SLK** w komplecie z ramką mocującą i podświetleniem LED

Model: spłukiwanie START/STOP

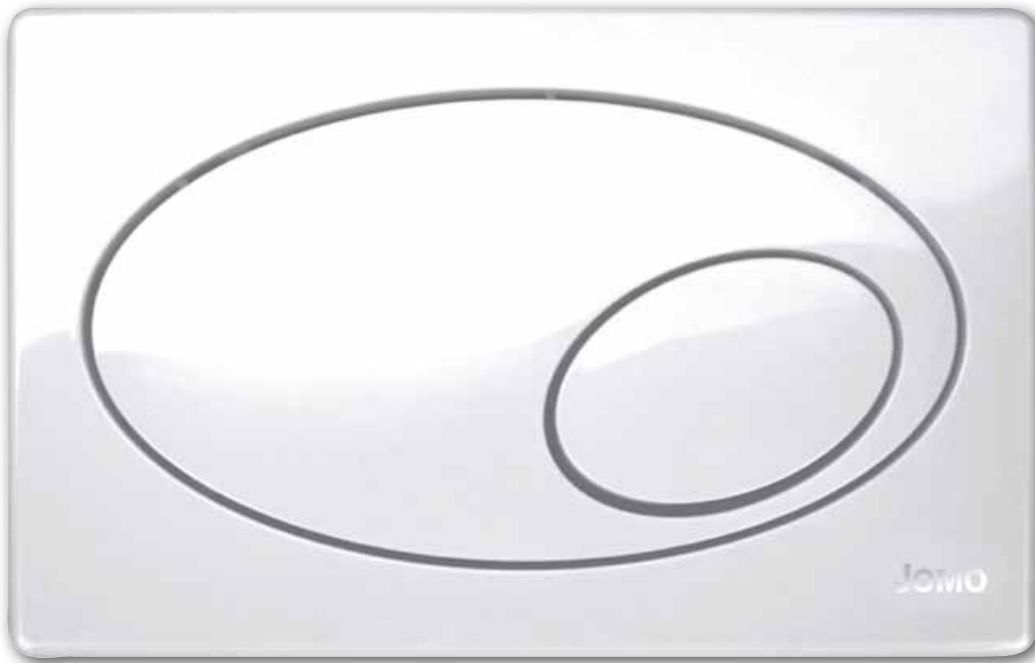
Nr art.	Kolor	GR	PLN
167-27660036-00	chrom połysk - LED niebieski	5	1037,00
167-27660030-00	chrom matowy - LED niebieski	5	1037,00

Kolory standardowe: 06 - bahamabeige / 09 pergamon / 19 manhattan

XX- prosimy o uzupełnienie koloru



CLASSIC



widok z boku

Płyta przyciskowa JOMO

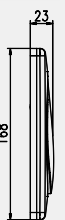
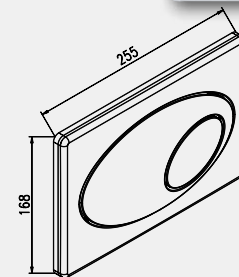
CLASSIC

do spłuczek podtynkowych **SLK** w komplecie z ramką mocującą.

Model: sptukiwanie dwuilościowe

Nr art.	Kolor	GR	PLN
167-27070001-00	biały / biały	5	155,00
167-270700XX-00	kolory standardowe	5	181,00
167-27070030-00	chrom matowy / chrom matowy	5	243,00
167-27070036-00	chrom połysk / chrom połysk	5	243,00

Kolory standardowe: 06 - bahamabeige / 09 pergamon / 19 manhattan
XX- prosimy o uzupełnienie koloru



Płyta przyciskowa JOMO

JOMOLUX

do spłuczek podtynkowych **SLK** w komplecie z ramką mocującą i podświetleniem LED

Model: sptukiwanie dwuilościowe

Nr art.	Kolor	GR	PLN
167-27770036-00	chrom połysk - LED niebieski	5	1037,00
167-27770030-00	chrom matowy - LED niebieski	5	1037,00

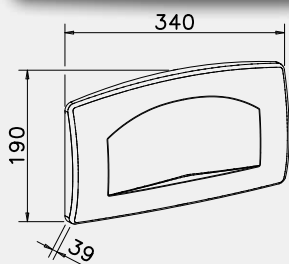
Wyposażenie dodatkowe do płyt przyciskowych **JOMOLUX**

Nr art.	Kolor	GR	PLN
171-60011500-00	Transformator z przyłączem 230V/SV	6	80,00

Kolory standardowe: 06 - bahamabeige / 09 pergamon / 19 manhattan
XX- prosimy o uzupełnienie koloru



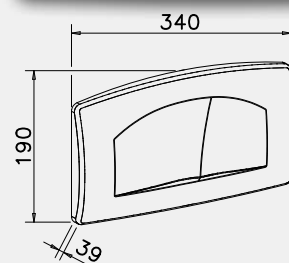
JOMO płyta przyciskowa



Płyta przyciskowa JOMO
do słupczek podtynkowych **TSR**,
w komplecie z ramką mocującą.

Model: spłukiwanie Start/Stop

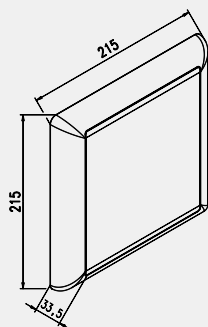
Nr art.	Kolor	GR	PLN
167-27040001-00	biały	5	155,00
167-270400XX-00	kolor standardowy	5	157,00
167-27040030-00	chrom matowy	5	243,00



Płyta przyciskowa JOMO
do słupczek podtynkowych **TSR**,
w komplecie z ramką mocującą.

Model: spłukiwanie dwuilościowe

Nr art.	Kolor	GR	PLN
167-27050001-00	biały	5	155,00
167-270500XX-00	kolor standardowy	5	164,00
167-27050030-00	chrom matowy	5	243,00



Płyta przyciskowa JOMO
do słupczek podtynkowych **FRONT 6**,
w komplecie z ramką mocującą.

Model: spłukiwanie Start/Stop

Nr art.	Kolor	GR	PLN
167-27020001-00	biały	5	155,00
167-27020030-00	chrom matowy	5	243,00

Płyta przyciskowa JOMO
do słupczek podtynkowych **TOP 6**,
w komplecie z ramką mocującą.

Model: spłukiwanie Start/Stop

Nr art.	Kolor	GR	PLN
167-27030001-00	biały	5	155,00
167-270300XX-00	kolor standardowy	5	164,00
167-27030030-00	chrom matowy	5	243,00

Więcej kolorów na zapytanie

Kolory standardowe: 06 - bahamabeige / 09 pergamon / 19 manhattan
XX- prosimy o uzupełnienie koloru



Sterownik s płukiwania pisuaru JOMOTronic z ukrytym czujnikiem.

Nowy sterownik do automatycznego s płukiwania pisuaru JOMOTronic wykorzystuje niewidoczną elektronikę. Wrażliwy układ jest ukryty za ceramiką i dzięki temu jest, szczególnie w obiektach publicznych, bardzo dobrze zabezpieczony przed wandalizmem. Nie występuje widoczny otwór rewizyjny. Zamontowany fabrycznie na zewnątrz na syfonie czujnik JOMOTronic rozpoznaje zmiany poziomu wewnątrz syfonu. Dzięki tej innowacyjnej, bezdotykowej metodzie pomiaru sterownik może rozpoznawać nie tylko wykorzystywanie pisuaru przez użytkowników, lecz także różne zakłócenia na trasie odpływu. Bezdotykowa metoda pomiaru zapewnia sterownikowi JOMOTronic bardzo długą żywotność.

Cały automatyczny układ s płukiwania jest dostarczany jako zmontowana jednostka i dlatego jego instalacja jest możliwa bez większego nakładu pracy. Przy pierwszym uruchomieniu lub po zaniku zasilania sieciowego sterownik JOMOTronic automatycznie wykonuje reset, samoczynnie podejmuje działanie i niezawodnie reaguje na istotne zmiany poziomu w syfonie. Nie jest konieczne programowanie lub ręczne nastawianie. Po uruchomieniu systemu procesor analizuje dane pomiarowe w trybie ciągłym, rozpoznaje różne scenariusze użytkowania oraz stany systemu i reaguje odpowiednio na każdą sytuację. Za pomocą aplikacji na smartfony z systemem operacyjnym Android można w każdym czasie zmieniać nastawienia fabryczne. Minimalne wymagania aplikacji to zainstalowany system operacyjny Android od wersji 2.3.3 (Gingerbread).

Foto: KERAMAG



JOMOTronic

JOMO
Tronic

Artykuł nr.
172-64001800-00

Sterownik do automatycznego spłukiwania pisuaru JOMOTronic z ukrytym czujnikiem.

Zakres dostawy obejmuje zawór elektromagnetyczny z kryzą dławiącą i pierścieniem uszczelniającym „0”, skrzynkę układu elektronicznego i syfon. Układ elektroniczny jest zaprojektowany na zasilanie sieciowe 230V 150 Hz lub 110 V / 60 Hz bez przełącznika (z wewnętrznym zasilaczem). Nastawiony czas spłukiwania wynosi 8s. Projektowe ciśnienie wody pitnej wynosi 0,3 - 10 bar. Natężenie przepływu wynosi 20 l/min przy ciśnieniu 3 bar w przewodzie zasilającym. Pobór mocy wynosi maks. 1,5 VA. W celu utrzymania funkcji blokowania zapachów w syfonie i unikania stagnacji wody przy dłuższych okresach bez użytkowania pisuaru po 24 godzinach od ostatniego spłukiwania uruchamiane jest spłukiwanie higieniczne. Poza trybem standardowym sterownik dysponuje także trybem stadionowym.

Zakres dostawy:

zawór elektromagnetyczny z kryzą dławiącą i pierścieniem uszczelniającym „0” do pisuaru podtynkowego, skrzynka układu elektronicznego i syfon.

Producent: WERIT
Typ: JOMOTronic
Nr art.: 172-64001800-00
Grupa rabatowa: 6

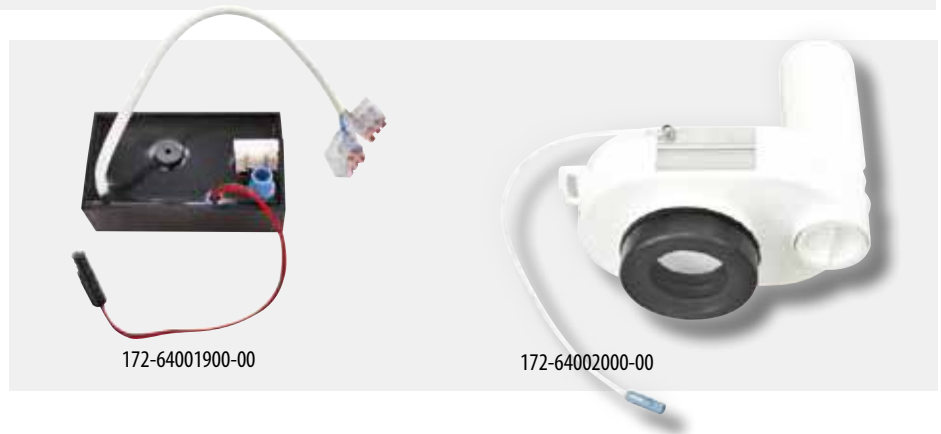
Cena detaliczna netto: 1850,00 PLN



Wskazówka : płyty przyciskowe od strony 51-80

EXCLUSIVE URINAL - części zamienne

Poz.	Opis	Nr art.	GR	Cena PLN
	Element sterujący do zabudowy	172-64001500-00	6	363,00
	Zawór sterujący pisuaru URM	172-64001600-00	6	166,00
	Zawór elektromagnetyczny z kryzą dławiącą i pierścieniem uszczelniającym „0”	172-64001700-00	6	343,00
	Skrzynka układu elektronicznego	172-64001900-00	6	1650,00
	Syfon	172-64002000-00	6	353,00





JOMORIT-SM6

Eleganckie linie harmonizują się znowoczesnymi muszlami tworząc idealny zestaw kompaktowy do łazienek.



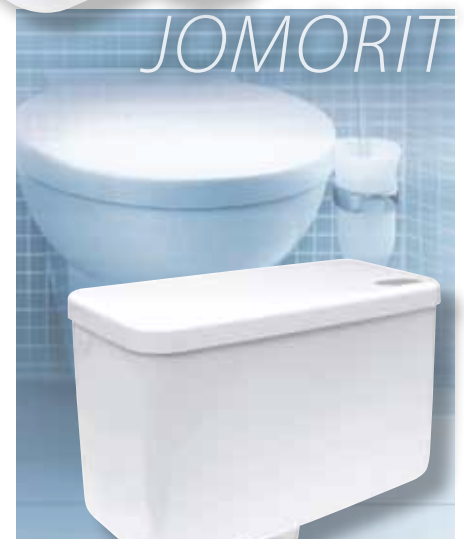
NIXE

Eleganckie wzornictwo, wysoka jakość i niezawodne działanie to tylko kilka zalet tego systemu. Przyjazne dla środowiska, poprzez zastosowanie systemu spłukiwania normalnego i ekonomicznego zapewniamy oszczędność wody. Obsługa systemu została zaprojektowana również z myślą o osobach niepełnosprawnych, poprzez zintegrowanie przycisku spłukiwania w pokrywie systemu.



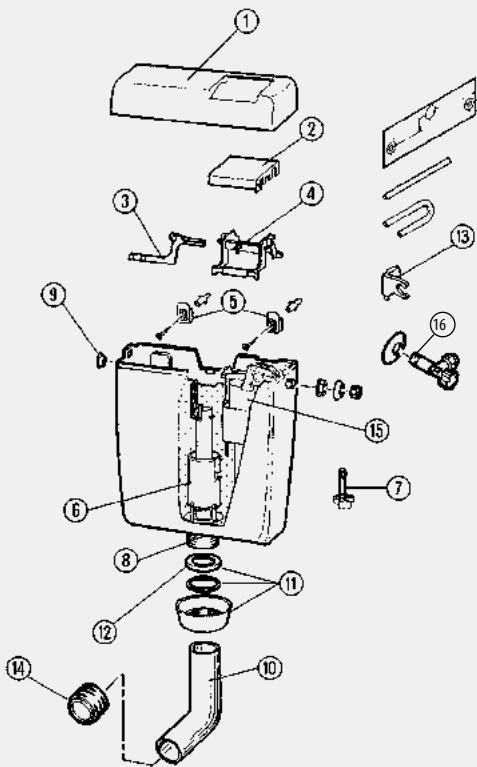
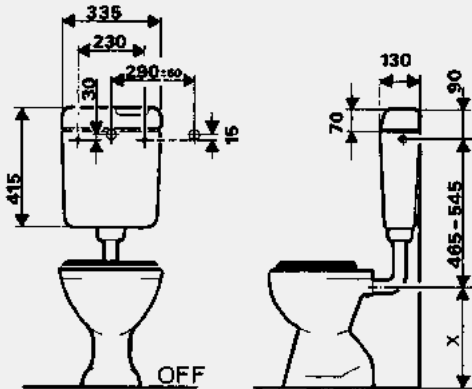
COLONIA

Super płaska spłuczka o pojemności 6 litrów! Dzięki niewielkiej głębokości montażowej, niezwykle oszczędnie wykorzystuje przestrzeń. Doskonała konstrukcja armatury wewnętrznej pozwala na bezstopniową regulację zaworu napełniającego.



JOMORIT

Model JOMORIT to doskonale sprawdzony system spłuczki z szerokiej palety systemów natynkowych JOMO. Wykonanie z wysokiej jakości materiałów oraz idealnie dopracowana armatura wewnętrzna to główne cechy systemu, które zyskały uznanie i pochwałę wielu fachowców.



Artykuł nr.:

Spłuczka **JOMORIT SM6**

6 litrów, przycisk Start/Stop zintegrowany w pokrywie, pełna izolacja, przyłącza z 3 stron, chromowany zawór kątowy 112" z nasuwaną rozetką i chromowanym przewodem Ø 10 mm, kolano spustowe 200 x 210 mm, Ø 50 x 44 mm, złącze wewnętrzne, zestaw montażowy. Możliwość regulacji zaworu spustowego do poziomu ilości wody 4,5l. Zatwierdzone przez DIN.

Nr art.	Kolor	GR	PLN
168-16500101-00	biała	1	246,00
168-16530106-00	bahamabeige	1	246,00
168-16530109-00	pergamon	1	246,00
168-16530119-00	manhattan	1	246,00
168-16500201-00	Biała, jak Art. Nr. 168-16500101-00 bez zaworu doprowadzającego wodę	1	175,00

Wyposażenie - części zamienne i akcesoria

Poz.	Określenie	Kolor	Nr art.	GR	Cena PLN
1	Pokrywa	biały / kolory standardowe	171-26102001-00 171-262020XX-00	8	70,00 91,00
2	Przycisk	biały / kolory standardowe	171-26001001-00 171-260011XX-00	8	31,00 41,00
3	Dźwignia uruchamiająca		171-26001400-00	8	17,00
4	Podstawa przycisku		171-26001300-00	8	29,00
5	Nakładki mocujące		171-60362000-00	8	6,00
6	Zawór spustowy wł. z kłamrą pociągową		171-57702100-00	8	48,00
7	Kłamra pociągowa do 12.1998r.		171-61110600-00	8	6,00
8	Podkładka zamykająca		171-69287000-00	8	8,00
9	Korek	biały / kolory standardowe	171-29805101-00 171-298055XX-00	8	4,00 4,00
10	Kolano rury spustowej	biały / kolory standardowe	171-20286001-00 171-202660XX-00	8	21,00 27,00
11	Rozetka nakręcana z uszczelką zginiatą 2" i podkładką fibrową	biały / kolory standardowe	171-20899001-00 171-208890XX-00	8	15,00 19,00
12	Uszczelka zginiatana 2" z podkładką fibrową		171-60179000-00	8	5,00
13	Oprawa zaworu napełniającego do tylnego przyłącza wodnego		171-61111200-00	8	10,00
14	Złącze wewn. EURO ø 55 mm		171-20155000-00	8	8,50
15	Zawór napełniający		171-48701000-00	8	79,00
16	Zawór 1/2" ze śrubnikiem - chromowany		171-20275000-00	8	53,00

Artykuł Nr.:

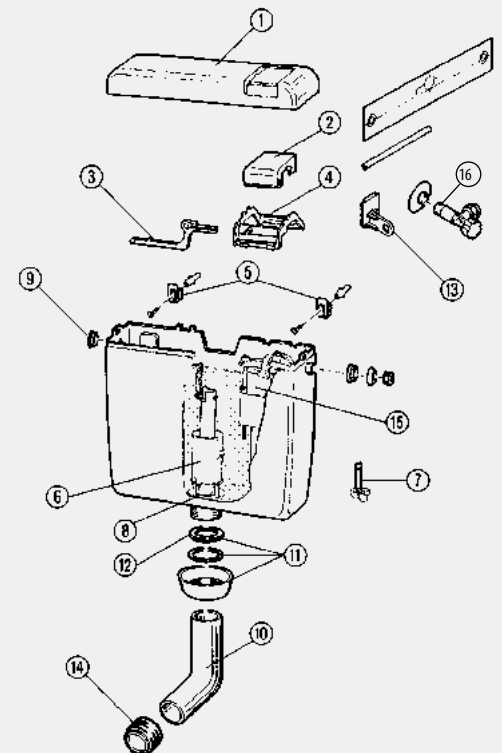
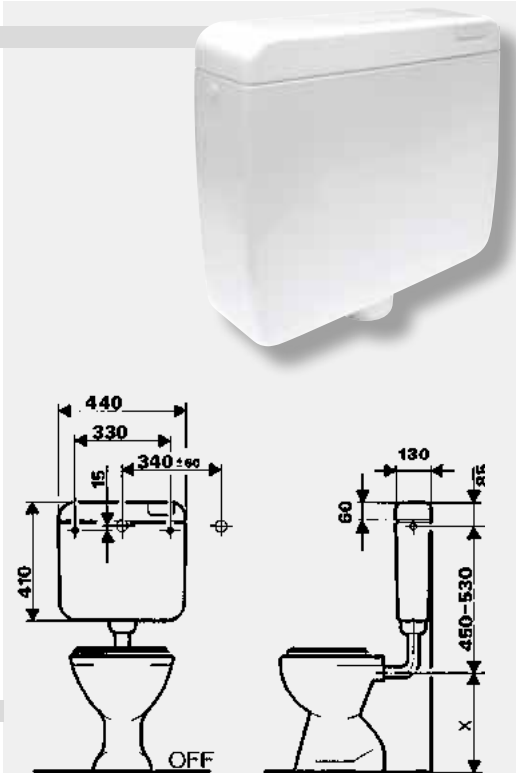
Spłuczka **NIXE**

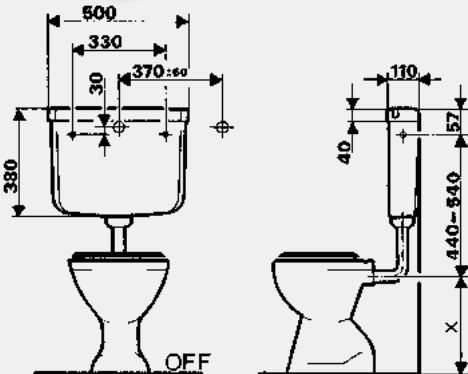
6-9 litrów, przycisk Start/Stop zintegrowany w pokrywie, pełna izolacja, przyłącza z 3 stron, chromowany zawór kątowny 1/2" z nasuwaną rozetką i chromowanym przewodem Ø 10 mm, kolano rury spustowej 200 x 210 mm, Ø 50 x 44 mm, złącze wewnętrzne, zestaw montażowy.

Nr art.	Kolor	GR	PLN
168-13000101-00	biała	1	207,00
168-13100106-00	bahamabeige	1	263,00
168-13100109-00	pergamon	1	263,00
168-13100119-00	manhattan	1	263,00
168-13200103-00	oliwkowa	1	263,00
168-13000301-00	biała, dolne przyłącze wody z lewej strony	1	326,00
168-13000401-00	biała, dolne przyłącze wody z prawej strony	1	326,00
168-13000201-00	biała, jak Art. Nr. 168-13000101-00 bez zaworu doprowadzającego wodę	1	192,00

Wyposażenie części zamienne i akcesoria

Poz.	Określenie	Kolor	Nr art.	GR	Cena PLN
1	Pokrywa	biały / kolory standardowe	171-23002001-00 171-232020XX-00	8	70,00 90,00
2	Przycisk	biały / kolory standardowe	171-23001001-00 171-230011XX-00	8	31,00 41,00
3	Dźwignia uruchamiająca		171-23001400-00	8	17,00
4	Podstawa przycisku		171-23001300-00	8	29,00
5	Nakładki mocujące		171-60362000-00	8	6,00
6	Zawór spustowy wł. z kłamrą pociągową		171-57705000-00	8	48,00
7	Kłamra pociągowa do 12.1998r.		171-61110300-00	8	6,00
8	Podkładka zamykająca		171-69287000-00	8	8,00
9	Zaślepka obudowy	biały / kolory standardowe	171-29805101-00 171-298055XX-00	8	4,00 4,00
10	Kolano rury spustowej	biały / kolory standardowe	171-20286001-00 171-202660XX-00	8	21,00 27,00
11	Rozetka nakręcana z uszczelką zgniataną 2" i podkładką fibrową	biały / kolory standardowe	171-20899001-00 171-208890XX-00	8	15,00 19,00
12	Uszczelka zgniatana 2" z podkładką fibrową		171-60179000-00	8	5,00
13	Oprawa zaworu napełniającego do tylnego przyłącza wodnego		171-61111200-00	8	10,00
14	Złącze wewn. EURO Ø 55 mm		171-20155000-00	8	8,00
15	Zawór napełniający		171-48701000-00	8	79,00
16	Zawór 1/2" ze śrubnikiem - chromowany		171-20275000-00	8	53,00





Artykuł Nr.:

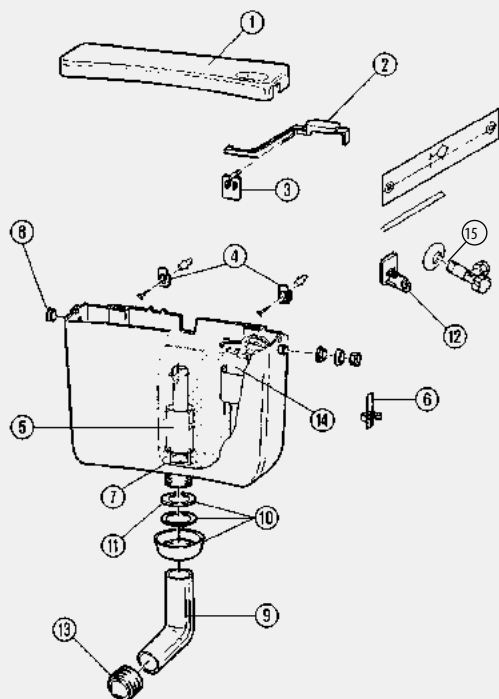
Spłuczka **COLONIA**

6–9 litrów, przycisk Start/Stop zintegrowany w pokrywie, pełna izolacja, przyłącza z 3 stron, chromowany zawór kątowy 1/2" z nasuwaną rozetką i chromowanym przewodem Ø 10 mm, kolano rury spustowej 200 x 210 mm, Ø 50 x 44 mm, złącze zewnętrzne zestaw montażowy.

Nr art.	Kolor	GR	PLN
168-17700101-00	biała	2	200,00
168-17700301-00	biała, dolne przyłącze wody z lewej strony	2	317,00
168-17700401-00	biała, dolne przyłącze wody z prawej strony	2	317,00
168-17700201-00	biała, jak Art. Nr. 168-17700101-00 bez zaworu doprowadzającego wodę	2	184,00

Wyposażenie części zamienne i akcesoria

Poz.	Określenie	Kolor	Nr art.	GR	Cena PLN
1	Pokrywa – wykonanie z możliwością przerywania spłukiwania	biały / kolory standardowe	171-27702201-00 171-277222XX-00	8	70,00 90,00
2	Dźwignia przycisku	bez możliwości przerywania spłukiwania szara	171-21110318-00 171-21110405-00	8	15,00 22,00
3	Łożysko dźwigni		171-21110200-00	8	18,00
4	Nakładki mocujące		171-60362000-00	8	6,00
5	Zawór spustowy wł. z kłamrą pociągową		171-57701000-00	8	50,00
6	Kłamra pociągowa do 12.1998 r.		171-61110400-00	8	6,30
7	Podkładka zamykająca		171-69287000-00	8	8,00
8	Zaślepka obudowy	biały / kolory standardowe	171-29805101-00 171-298055XX-00	8	4,00 4,00
9	Kolano rury spustowej	biały / kolory standardowe	171-20286001-00 171-202660XX-00	8	21,00 27,00
10	Rozetka nakręcana z uszczelką zgniataną 2" i podkładką fibrową	biały / kolory standardowe	171-20899001-00 171-208890XX-00	8	15,00 19,00
11	Uszczelka zgniatana 2" z podkładką fibrową		171-60179000-00	8	5,00
12	Oprawa zaworu napełniającego do tylnego przyłącza wodnego		171-61111200-00	8	10,00
13	Złącze wewn. EURO ø 55 mm		171-20155000-00	8	8,50
14	Zawór napełniający		171-48701000-00	8	79,00
15	Zawór 1/2" ze śrubnikiem - chromowany		171-20275000-00	8	53,00



Kolory standardowe: 06 bahamabeige / 09 pergamon / 19 manhattan
XX - prosimy o uzupełnienie kolorów

Artykuł Nr.:

Spłuczka **JOMORIT**

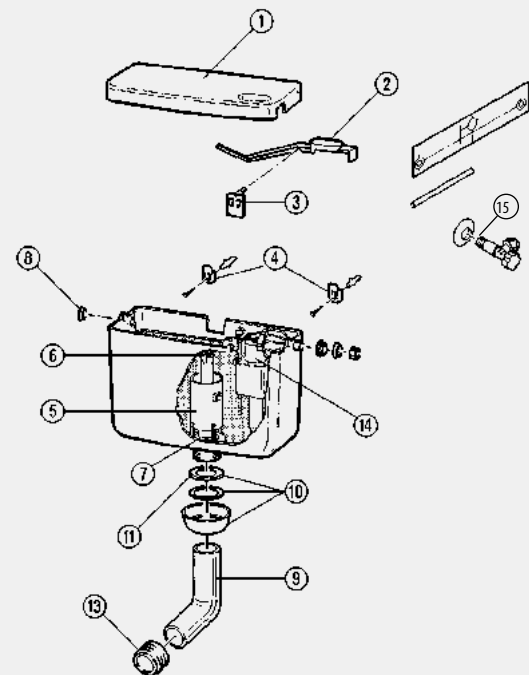
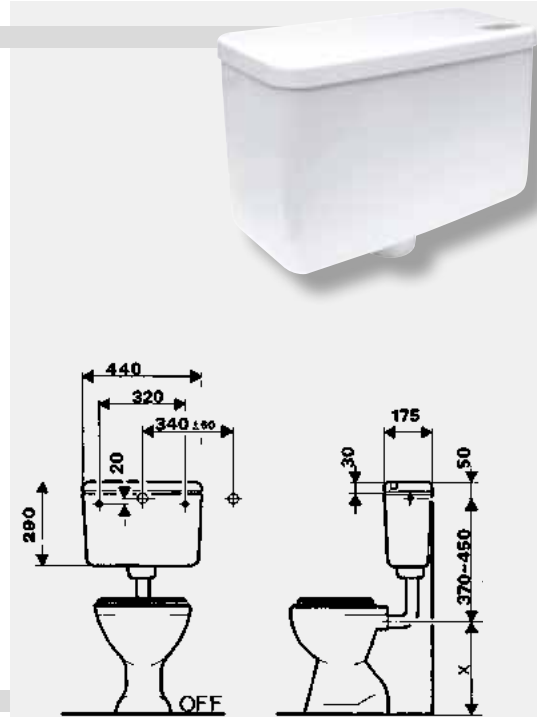
6–9 litrów, przycisk Start/Stop zintegrowany w pokrywie, pełna izolacja, przyłącza z 3 stron, chromowany zawór kątowy 1/2" z nasuwaną rozetką i chromowanym przewodem Ø 10 mm, kolano rury spustowej 200 x 210 mm, Ø 50 x 44 mm, złącze wewnętrzne zestaw montażowy.

Nr art.	Kolor	GR	PLN
168-16000101-00	biała	2	178,00
168-16000301-00	biała, dolne przyłącze wody z lewej strony	2	296,00
168-16000401-00	biała, dolne przyłącze wody z prawej strony	2	296,00
168-16000201-00	biała, jak Art. Nr. 168-16000101-00 bez zaworu doprowadzającego wodę	2	161,00

Wyposażenie części zamienne i akcesoria

Poz.	Określenie	Kolor	Nr art.	GR	Cena PLN
1	Pokrywa – wykonanie z możliwością przerywania spłukiwania	biały / kolory standardowe	171-26002201-00 171-252022XX-00	8	70,00 90,00
2	Dźwignia przycisku	bez możliwości przerywania spłukiwania szara	171-21111305-00 171-21111505-00	8	15,00 22,00
3	Łożysko dźwigni		171-21110200-00	8	18,00
4	Nakładki mocujące		171-60362000-00	8	6,00
5	Zawór spustowy wł. z kłamrą pociągową		171-57702000-00	8	48,00
6	Klamra pociągowa do 12.1998 r.		171-61110400-00	8	6,00
7	Podkładka zamykająca		171-69287000-00	8	8,00
8	Zaślepka obudowy	biały / kolory standardowe	171-29805101-00 171-298055XX-00	8	4,00 4,00
9	Kolano rury spustowej	biały / kolory standardowe	171-20286001-00 171-202660XX-00	8	21,00 27,00
10	Rozetka nakręcana z uszczelką zgniataną 2" i podkładką fibrową	biały / kolory standardowe	171-20899001-00 171-208890XX-00	8	15,00 19,00
11	Uszczelka zgniataną 2" z podkładką fibrową		171-60179000-00	8	5,00
13	Złącze wewn. EURO Ø 55 mm		171-20155000-00	8	8,00
14	Zawór napełniający		171-48701000-00	8	79,00
15	Zawór 1/2" ze śrubnikiem - chromowany		171-20275000-00	8	53,00

Kolory standardowe: 06 bahamabeige / 09 pergamon / 19 manhattan
XX - prosimy o uzupełnienie kolorów



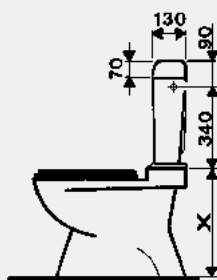
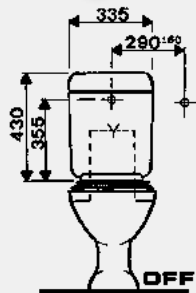


Artykuł Nr.:

Spłuczka do kompaktów **JOMORIT SM6**

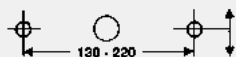
6 litrów, przycisk Start/Stop zintegrowany w pokrywie, pełna izolacja, przyłącza z 3 stron, chromowany zawór kątowy 1/2" z nasuwaną rozetką i chromowanym przewodem Ø 10 mm, płyta montażowa i materiały mocujące w zestawie.

Nr art.	Kolor	GR	PLN
168-19000001-00	biały	3	302,00



Wymiar Y można uzyskać przez bezstopniowe nastawienie zamocowania.

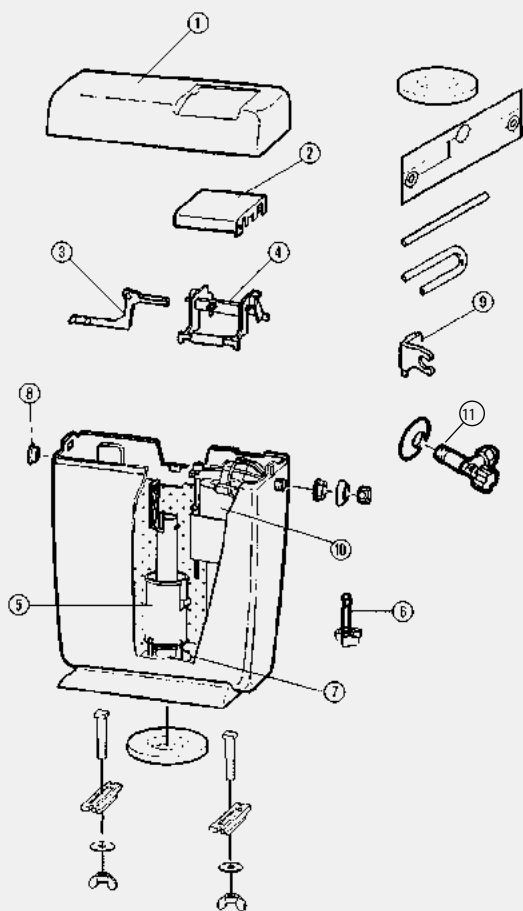
Wymiar Y zależy od montowanej muszli.



Wyposażenie części zamienne i akcesoria

Poz.	Określenie	Kolor	Nr art.	GR	Cena PLN
1	Pokrywa	biały / kolory standardowe	171-26102001-00 171-262020XX-00	8	70,00 90,00
2	Przycisk	biały / kolory standardowe	171-26001001-00 171-260011XX-00	8	31,00 41,00
3	Dźwignia uruchamiająca		171-26001400-00	8	17,00
4	Podstawa przycisku		171-26001300-00	8	29,00
5	Zawór spustowy wł. z kłamrą pociągową		171-57702100-00	8	48,00
6	Kłamra pociągowa, do 12.1998r.		171-61110600-00	8	6,00
7	Podkładka zamykająca		171-69287000-00	8	8,00
8	Zaślepka obudowy	biały / kolory standardowe	171-29805101-00 171-298055XX-00	8	4,00 4,00
9	Oprawa zaworu napelniającego		171-61111200-00	8	10,00
10	Zawór napelniający		171-48701000-00	8	79,00
11	Zawór 1/2" ze śrubnikiem - chromowany		171-20275000-00	8	53,00

Kolory standardowe: 06 bahamabeige / 09 pergamon / 19 manhattan
XX - prosimy o uzupełnienie kolorów



Artykuł Nr.:

Spłuczka do kompaktów **NIXE**

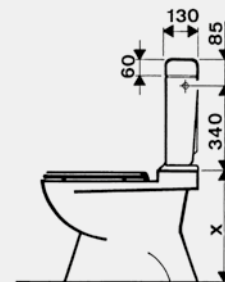
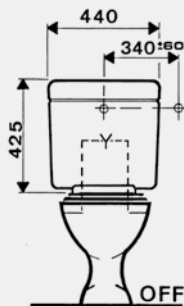
6-9 litrów, przycisk Start/Stop zintegrowany w pokrywie, pełna izolacja, przyłącza z 3 stron, chromowany zawór kątowy 1/2" z nasuwaną rozetką i chromowanym przetwornikiem Ø 10 mm, płyta montażowa i materiały mocujące w zestawie.

Nr art.	Kolor	GR	PLN
168-13290101-00	biały	3	345,00

Wyposażenie części zamienne i akcesoria

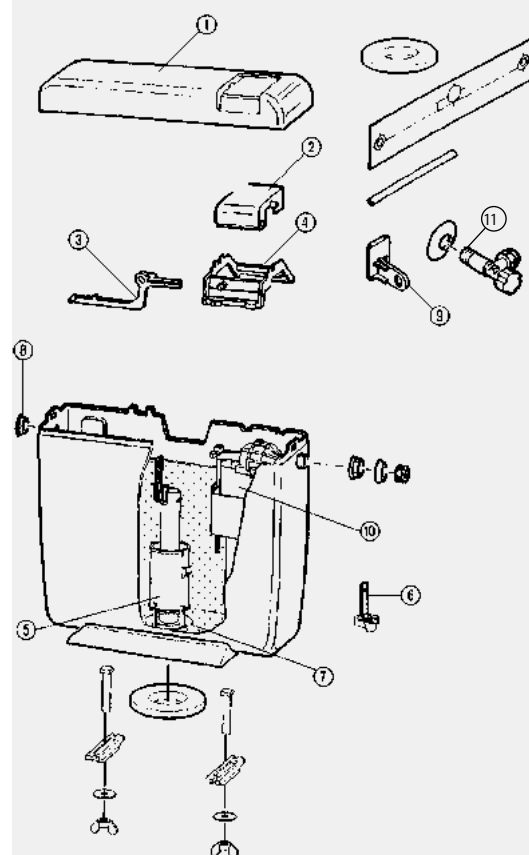
Poz.	Określenie	Kolor	Nr art.	GR	Cena PLN
1	Pokrywa	biały / kolory standardowe	171-23002001-00 171-232020XX-00	8	70,00 90,00
2	Przycisk	biały / kolory standardowe	171-23001001-00 171-230011XX-00	8	31,00 41,00
3	Dźwignia uruchamiająca		171-23001400-00	8	17,00
4	Podstawa przycisku		171-23001300-00	8	29,00
5	Zawór spustowy wł. z kłamrą pociągową		171-57705000-00	8	48,00
6	Klamra pociągowa, do 12.1998r.		171-61110300-00	8	6,00
7	Podkładka zamykająca		171-69287000-00	8	8,00
8	Zasłepka obudowy	biały / kolory standardowe	171-29805101-00 171-298055XX-00	8	4,00 4,00
9	Oprawa zaworu napełniającego		171-61111100-00	8	10,00
10	Zawór napełniający		171-48701000-00	8	79,00
11	Zawór 1/2" ze śrubnikiem - chromowany		171-20275000-00	8	53,00

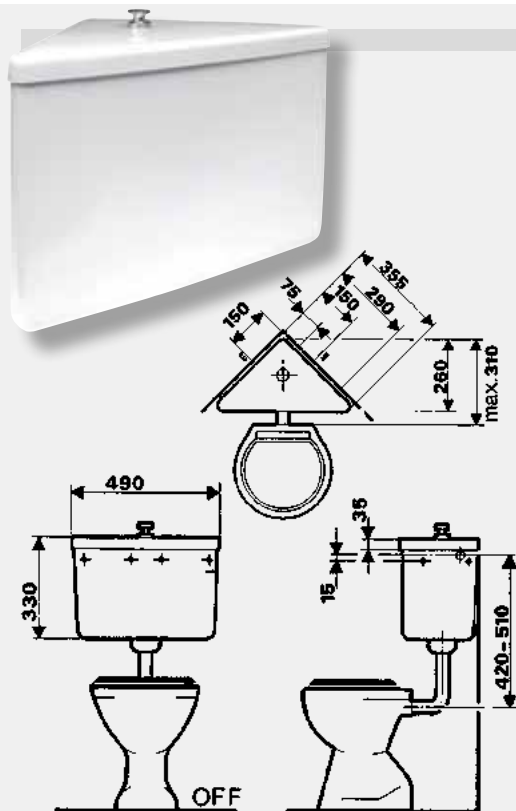
Kolory standardowe: 06 bahamabeige / 09 pergamon / 19 manhattan
XX - prosimy o uzupełnienie kolorów



Wymiar Y można uzyskać przez bezstopniowe nastawienie zamocowania.

Wymiar Y zależy od montowanej muszli.





Artykuł Nr.:

Spłuczka **JOMO-ECK**

6-9 litrów, uchwyt spustowy Start/Stop, pełna izolacja, przyłącza z 2 stron, mosiężny zawór kątowy 1/2" z giętką rurką Cu Ø 10 mm, kolano rury spustowej 200 x210 mm, Ø 50 x 44 mm, złącze wewnętrzne, zestaw montażowy.

Nr art.	Kolor	GR	PLN
168-18000201-00	biała	3	517,00
168-18200206-00	bahamabeige	3	616,00
168-18200209-00	pergamon	3	616,00
168-18200219-00	manhattan	3	616,00

*dolne przyłącze + Nr art. 171-60279000-00

Wyposażenie części zamienne i akcesoria

Poz.	Określenie	Kolor	Nr art.	GR	Cena PLN
1	Pokrywa	biały / kolory standardowe	171-28002001-00 171-282020XX-00	8	106,00 137,00
2	Uchwyt spustowy	chromowany	171-20957836-00	8	19,00
3	Tuleja mocująca	chromowana	171-20957736-00	8	22,00
4	Nakładki mocujące		171-60362000-00	8	6,00
5	Zawór spustowy uruchamiany uchwytem		171-57703036-00	8	105,00
6	Podkładka zamykająca		171-69287000-00	8	8,00
7	Kolano rury spustowej	biały / kolory standardowe	171-20286001-00 171-202660XX-00	8	21,00 27,00
8	Rozetka nakręcana z uszczelką zgniataną 2" i podkładką fibrową	biały / kolory standardowe	171-20899001-00 171-208890XX-00	8	15,00 19,00
9	Uszczelka zgniatana 2" z podkładką fibrową		171-60179000-00	8	5,00
10	Złącze wewn. EURO Ø 55 mm		171-20155000-00	8	8,00
11	Zawór napędzający		171-48701000-00	8	79,00
12	Mosiężny zawór kątowy 1/2" z rurą połączeniową		171-20276000-00	8	53,00
13	Rurka pionowa do dolnego przyłącza wody		171-60279000-00	8	107,00
14	Oprawa Zaworu napędzającego		171-61111000-00	8	10,00
	Zawór spustowy uruchamiany uchwytem, do kwietnia 1979r.		171-50955000-00	8	126,00
	Gumowa kula zamykająca do zaworu spustowego 50955000		171-60956100-00	8	32,00
	Zawór napędzający z rurką pionową, do czerwca 1980 r.		171-48703000-00	8	190,00

Artykuł Nr.:

Spłuczka wysoko wisząca **HYDRUS**

6 litrów, bez funkcji przerywania spłukiwania, przyłącze wodne i dźwignia z łańcuszkiem do wyboru z lewej lub prawej strony, bez pokrywy, bez zaworu kątownego, bez kolana rury spustowej i bez łańcuszka spustowego.

Nr art.	Kolor	GR	PLN
168-12000101-00	biały, bez pokrywy, 6 litrów	3	150,00
168-12001101-00	biały, z pokrywą, 6 litrów	3	173,00

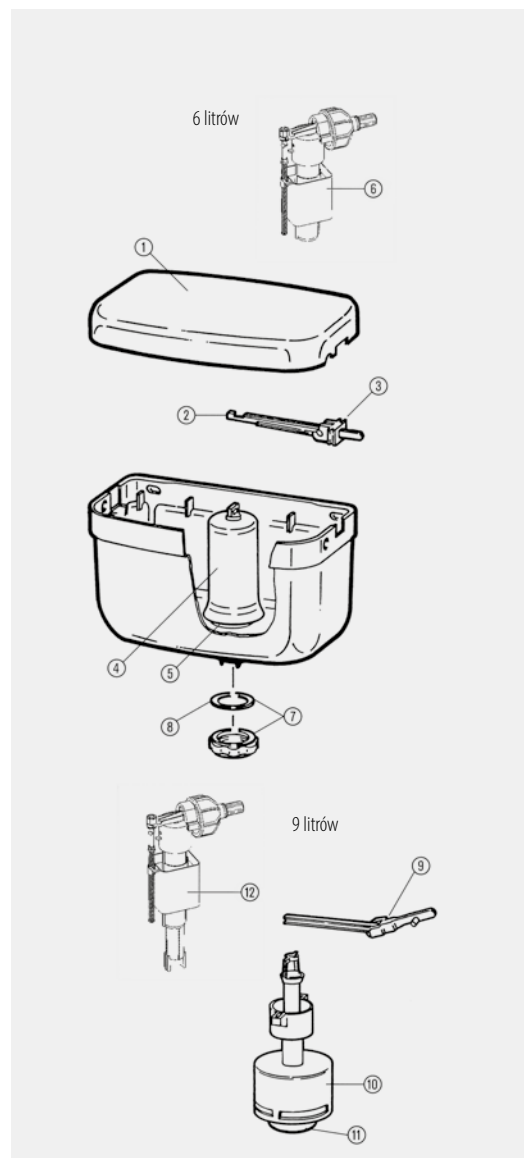
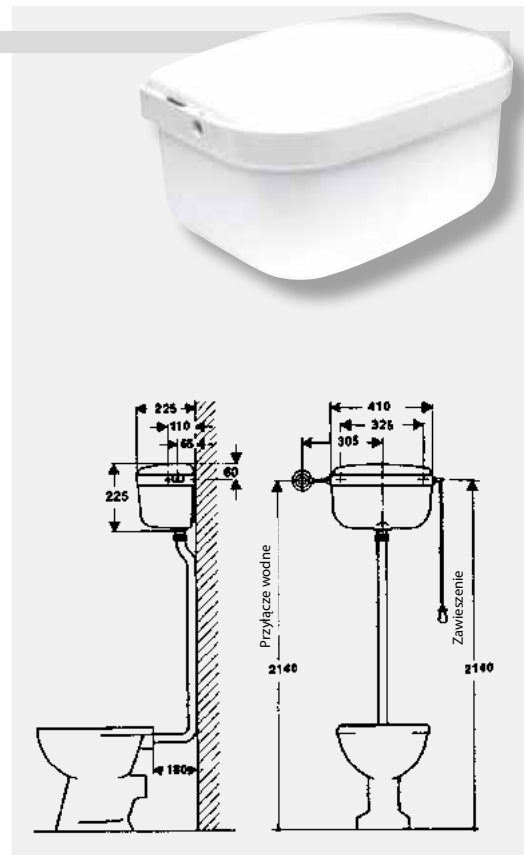
Wyposażenie części zamienne i akcesoria

Poz.	Określenie	Nr art.	GR	Cena PLN
1	Pokrywa	171-22002001-00	8	70,00
2	Dźwignia	171-20035000-00	8	17,00
3	Toczyśko dźwigni	171-20034000-00	8	18,00
4	Dzwon z tworzywa sztucznego z pierścieniem uszczelniającym	171-50136000-00	8	36,00
5	Pierścień uszczelniający	171-20031000-00	8	7,50
6	Zawór napelniający	171-48701100-00	8	79,00
7	Nakrętka złączkowa z tworzywa sztucznego z uszczelk 1 1/4"	171-20033000-00	8	7,00
8	Uszczelka 1 1/4"	171-20038000-00	8	4,00
9	Dźwignia do HYDRUS 9 L.*	171-20036000-00	8	20,00
10	Zawór spustowy*	171-50961000-00	8	60,00
11	Gumowa kula zamykająca do zaworu spustowego*	171-60956100-00	8	31,00
12	Zawór napelniający	171-48701000-00	8	79,00

* = na zapytanie

Nie przedstawiono	Nr art.	GR	Cena PLN
Rura spustowa z tworzywa szt. do montażu natynkowego, z kolaniem luzem, długość 1730 mm, ø zewn. 32 mm	171-22900001-00	8	71,00
Rura spustowa j.w., bez kolana, długość 1580mm	171-22901001-00	8	49,00
Kolano do rury spustowej z tworzywa sztucznego z jednostronną mufą do klejenia	171-22902001-00	8	6,00
Łańcuszek niklowany, z chwytym z tworzywa sztucznego	171-22903000-00	8	21,00
Chromowana rozetka ø wewn. 32mm, wys. 15 mm, do chromowanego kolana rury spustowej i rury	171-20083036-00	8	16,00
Chromowana rozetka ø wewn. 32mm, wys. 40mm, do chromowanego kolana rury spustowej i rury	171-20082036-00	8	34,00
Opaska na rurę z podkładką galą, do ø 32 mm	171-20084000-00	8	15,00
Przedłużenie rury spustowej z tworzywa szt. ø 32 mm, dł. 500 mm	171-20287001-00	8	23,00
jak nr art. 22 90 20 00 ale z kolaniem 45°	171-22902101-00	8	24,00

* = na zapytanie





171-50956000-00



171-50957000-00



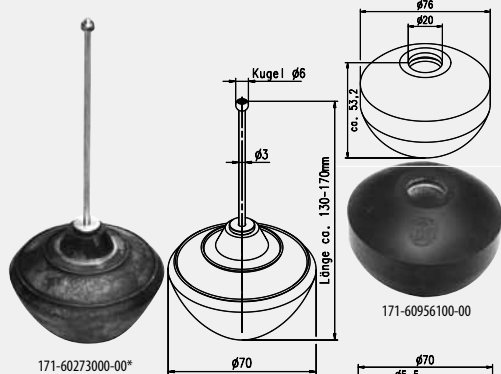
171-50959000-00

Wskazówka:
Przy Nr art.
171-50956000-00
171-50957000-00
171-50959000-00
konieczne jest
przysłanie wzoru

Zawory spustowe i części zamienne do starszych spłuczek z tworzywa sztucznego i ceramicznych

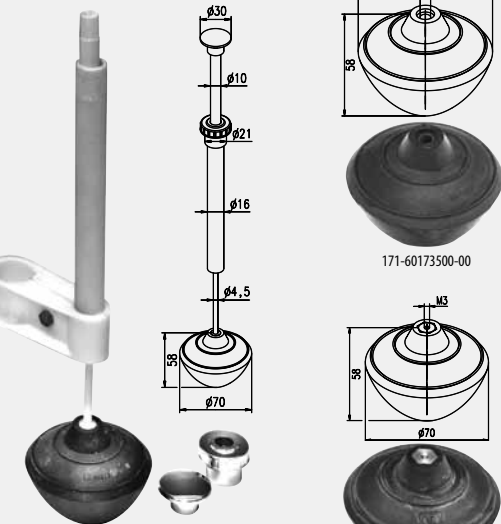
Zawory spustowe i część zamienne do starszych spłuczek z tworzywa sztucznego i ceramicznych	GR	Cena PLN
Zawór spustowy pociągany, kompl. z tworzywa sztucznego do spłuczek JOMO-Colonia I i II, wykonania dostarczane do 1972r. Nr art. 171-50956000-00*	8	na zapytanie
Zawór spustowy pociągany, kompl. z tworzywa sztucznego do spłuczki ZOMO-NIXE 3000, wykonanie z lat 1968-1972 Nr art. 171-50957000-00*	8	na zapytanie
Uchwyt spustowy, bez rysunku Nr art. 171-20957836-00	8	19,00
Tuleja mocująca, bez rysunku Nr art. 171-20957736-00	8	22,00
Zawór spustowy bez dźwigni naciskowej wkładu do JOMORIT do czerwca 1980 r. Nr art. 171-50959000-00*	8	na zapytanie

* = na zapytanie



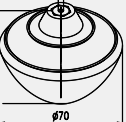
171-60273000-00*

171-60956100-00



171-60345700-00*
171-60457000-00*

171-60173500-00



171-60173000-00

Części do starych spłuczek ceramicznych JOMO

Części do starych spłuczek ceramicznych JOMO	GR	Cena PLN
Drażek do gumowej kuli zamykającej Nr art. 171-60173000-00 i 171-60273000-00* Nr art. 171-60073000-00	8	15,00
Gumowa kula zamykająca z drążkiem do zaworu spustowego Nr. 272 Nr art. 171-60273000-00*	8	42,00
Teleskop z tworzywa sztucznego do spłuczki NIXE 3000 montowany do lutego 1968, składający się z: Gumowa kula zamykająca, ciągnio, rura ciągnowa, przycisk, tuleja mocująca, opaska rurowa, wszystkie części z białego tworzywa Nr art. 171-60345700-00*	8	122,00
Teleskop z tworzywa sztucznego do spłuczek Colonia I i II, składający się z: Gumowa kula zamykająca, ciągnio, rura ciągnowa, chromowany przycisk, chromowana tuleja mocująca, opaska rurowa Nr art. 171-60457000-00*	8	132,00
Gumowa kula zamykająca Nr art. 171-60956100-00*	8	31,00
Gumowa kula zamykająca bez mosiężnej części gwintowanej do teleskopu z tworzywa sztucznego do Nr art. 171-60 34 5700-00 i 171-60 45 70 00-00 Nr art. 171-60173500-00*	8	30,00
Gumowa kula zamykająca do starych zaworów spustowych nr 172, 272, 257, z mosiężną częścią gwintowaną Nr art. 171-60173000-00*	8	31,00

W przypadku awarii mosiężnego zaworu dennego nr art. 257 w spłuczkach Colonia I i II konieczna jest wymiana na zawór spustowy z tworzywa sztucznego Nr art. 171-50956000-00

* = na zapytanie

Armatury wewnętrzne uruchamiane dźwignią do spłuczek
KERAMAG- i Villeroy & Boch

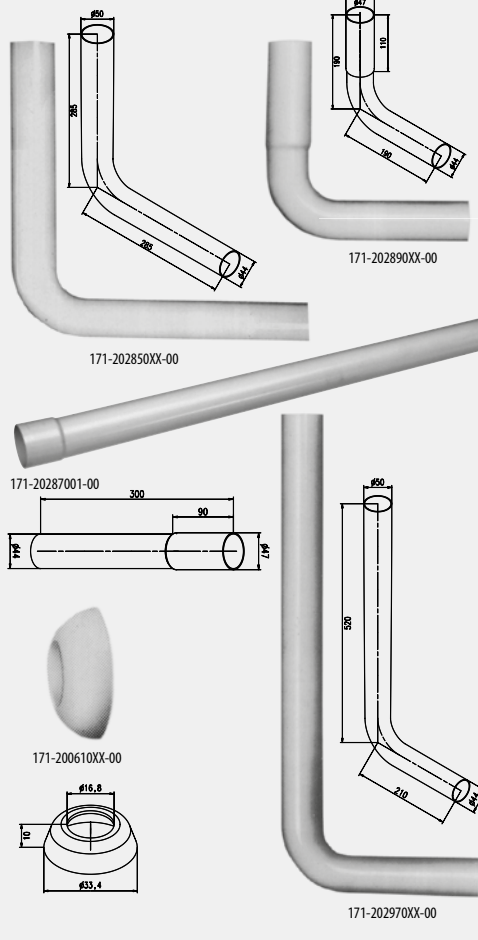
Do spłuczek KERAMAG	GR	Cena PLN
Spłuczka Europa - model nr 22 74 00, 9 litrów, naścienna, przyłącze boczne z lewej lub prawej strony Nr art. 171-30863000-00 KS	8	439,00
do tego: Zawór spustowy Nr art. 171-60957000-00	8	169,00
Spłuczka Europa - model nr 22 73 00, 9 litrów, model nr 22 75 00. 6 litrów, kompaktowa, przyłącze boczne z lewej lub prawej strony Nr art. 171-30863200-00 KD	8	284,00
do tego: Zawór spustowy Nr art. 171-60957200-00	8	169,00
Spłuczka Europa - model nr 22 70 00 (Globus), 14 litrów, przyłącze boczne z lewej lub prawej strony Nr art. 171-30863300-00 KG	8	543,00
do tego: Zawór spustowy Nr art. 171-60957300-00	8	169,00
Uniwersalny zawór dopływowy LOKUS-POKUS Nr art. 171-48800000-00	7	79,00

Do spłuczek VILLEROY & BOCH	GR	Cena PLN
Spłuczka Merana nr 7705 i 7713 Neptun nr 7710 Bernina nr 7722 9 litrów, naścienna, przyłącze boczne z lewej lub prawej strony Nr art. 171-30862000-00 VM	8	468,00
do tego: Zawór spustowy Nr art. 171-60956000-00	8	169,00
Uniwersalny zawór dopływowy LOKUS-POKUS Nr art. 171-48800000-00	7	79,00
Spłuczka - model nr 7717 i 7721, 9 litrów, kompaktowa, przyłącze dolne z lewej lub prawej strony Nr art. 171-30862200-00 VB/LÜ & VGA	8	419,00
do tego: Zawór spustowy Nr art. 171-60956200-00	8	169,00
Zawór dopływowy do przyłącza dolnego Nr art. 171-48708000-00	8	199,50
Spłuczka - model nr 7712 nr 7703 nr 7719 Paris 9 litrów, kompaktowa, przyłącze boczne z lewej lub prawej Nr art. 171-30862300-00 VMK & VP	7	320,50
do tego: Zawór spustowy Nr art. 171-60956300-00	8	169,00

JOMO Części zamienne do starszych spłuczek natynkowych

Rury spustowe z tworzyw sztucznych i części pojedyncze

do wszystkich spłuczek



Nr art.	Kolor	GR	PLN
---------	-------	----	-----

Przedłużenie - Kolano rury spustowej \varnothing 44 mm. 90°. 190 x 190 mm, włącznie z klejem specjalnym

171-20289001-00	białe	8	33,00
171-202690XX-00	kolorowe	8	42,00

Kolano rury spustowej z tworzywa artucznego \varnothing 50 x 44 mm, 285 x 285 mm długie

171-20285001-00	białe	8	33,00
171-202670XX-00	kolorowe	8	42,00

Rura przedłużająca z tworzywa sztucznego \varnothing 44 x 300 mm długa, włącznie z klejem specjalnym

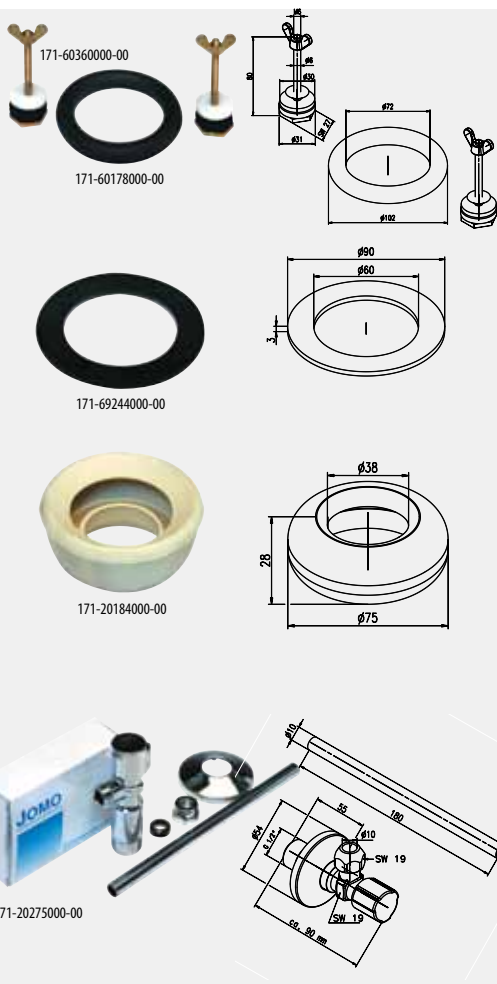
171-20288001-00	białe	8	33,00
171-202680XX-00	kolorowe	8	42,00

Kolano rury spustowej z tworzywa do wymiany spłukiwaczy ciśnieniowych, \varnothing 50 x 44 mm / 520 x 210 mm

171-20297001-00	białe	8	46,00
171-202770XX-00	kolorowe	8	66,00

Rozeta kryjąca 3/8"

171-20061001-00	biała	8	15,00
171-200620XX-00	kolorowa	8	19,00
171-20063036-00	chromowana	8	22,00



Wyposażenie do spłuczek

	GR	PLN
--	----	-----

Zestaw mocujący do kompaktów ceramicznych

Nr art. 171-60360000-00

8 42,00

Pierścień z gumy porowatej 100 x 72 x 15 mm

Nr art. 171-60178000-00

8 18,00

Pierścień uszczelniający gumowy 90 x 60 x 3 mm

Nr art. 171-69244000-00

8 19,00

Złącze zewn.

Nr art. 171-20184000-00

8 21,00

Chromowany zawór kątowy 1/2", z rurką i rozetką nasuwaną

Nr art. 171-20275000-00

8 53,00

* = na zapytanie

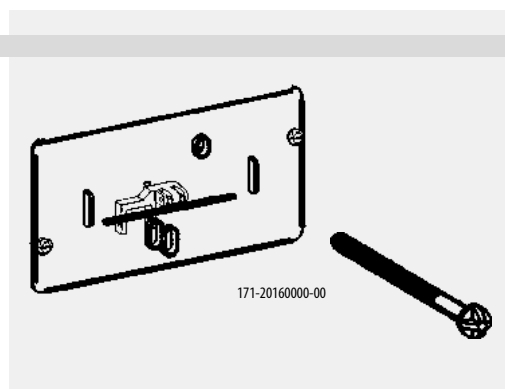
Kolory standardowe: 06 bahambeige, 09 pergamon, 19 manhattan
XX - prosimy o uzupełnienie kolorów

Zestaw do przezbierania spłuczek podtynkowych 6-9 litrów nr 14000300-14000800

- do wyposażenia w płytę przyciskową TSR Start/Stop do 2001r.

Zakres dostawy:
1 Płytki montażowa włącznie z wyposażeniem

Nr art.	GR	PLN
171-20160000-00	8	68,00

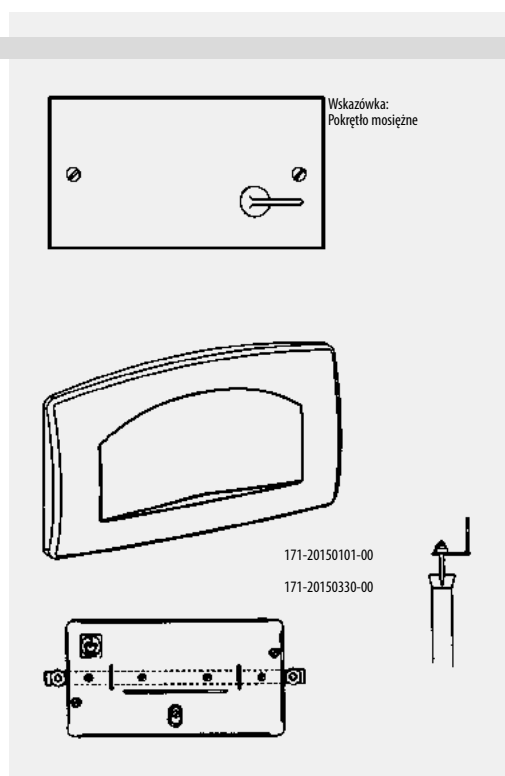


Zestaw do przezbierania spłuczek podtynkowych nr 4000 do października 1979

(Zawór spustowy z gumową kulą zamykającą)

Zakres dostawy:
1 Klamra pociągowa mosiężna
1 Płytki montażowa włącznie z mosiężną częścią mocującą
1 Płytki przyciskowa

Nr art.	Kolor	GR	PLN
171-20150101-00	biały	8	283,00
171-20150330-00	chrom matowy	8	316,00



	GR	PLN
Zawór spustowy, do spłuczki podtynkowej nr 4000 Nr art. 171-50960000-00	8	124,00
Zawór napełniający, do spłuczki podtynkowej nr 4000 Nr art. 171-40870000-00	8	124,00

Zestaw do przezbierania spłuczek podtynkowych nr 140001 od października 1979 r. do połowy 1983 r.

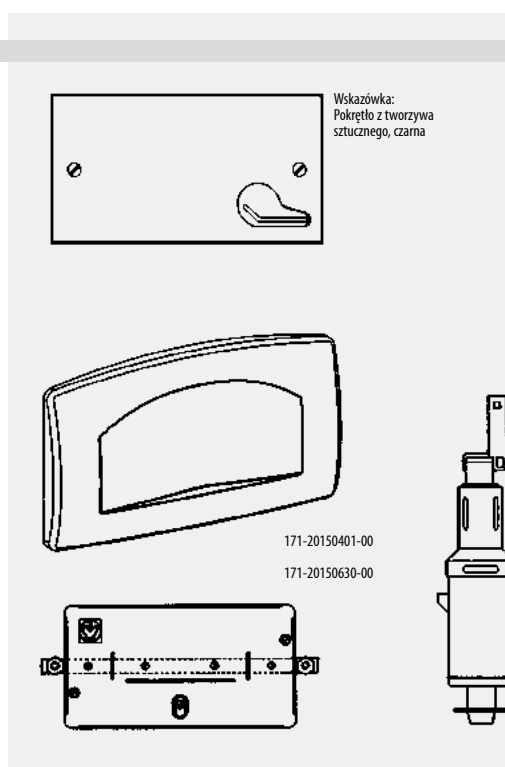
(Zawór spustowy z gumową płytką zamykającą)

W zestawie:
1 Zawór spustowy z klamrą pociągową z tworzywa sztucznego
1 Płytki montażowa włącznie z mosiężną częścią mocującą
1 Płytki przyciskowa

Nr art.	Kolor	GR	PLN
171-20150401-00	biały	8	283,00
171-20150630-00	chrom matowy	8	316,00

Dalsze wykonania na zapytanie!

	GR	PLN
Zawór spustowy, do spłuczki podtynkowej nr 140001 Nr art. 171-57706000-00	8	48,00
Zawór napełniający, do spłuczki podtynkowej nr 140001 Nr art. 171-48701200-00	8	83,00



Kolory standardowe: 06 bahambeige, 09 pergamon, 19 manhattan
XX - prosimy o uzupełnienie kolorów

Zestaw do oszczędzania wody

JOMORIT Model do końca 1979 r.



171-20959500-00



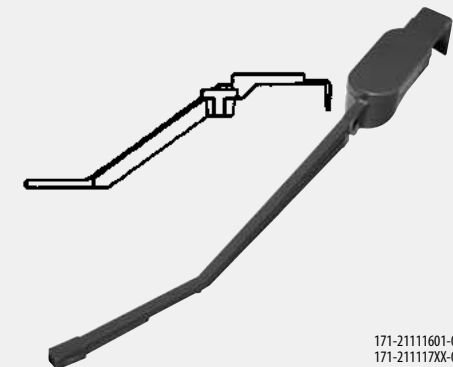
W zestawie:

1 Dźwignia uruchamiająca

Nr art.	GR	PLN
171-20959500-00	8	20,20

Zestaw do oszczędzania wody

JOMORIT Model 1980-1983



171-21111601-00
171-211117XX-00

W zestawie:

1 Dźwignia uruchamiająca

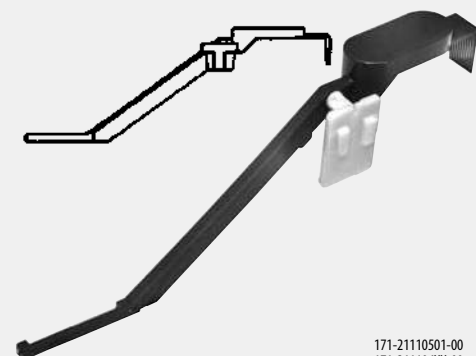
1 łożysko dźwigni

1 Pokrywa spłuczki

Nr art.	Kolor	GR	PLN
171-21111601-00	biały	8	81,50
171-211117XX-00	kolorowy	8	128,00

Zestaw do oszczędzania wody

JOMO-COLONIA Model 1980-1983



171-21110501-00
171-211106XX-00

W zestawie:

1 Dźwignia uruchamiająca

1 łożysko dźwigni

1 Pokrywa spłuczki

Nr art.	Kolor	GR	PLN
171-21110501-00	biały	8	97,50
171-211106XX-00	kolorowy	8	140,00

Kolory standardowe: 06 bahambeige, 09 pergamon, 19 manhattan
XX - prosimy o uzupełnienie kolorów



LOKUS-POKUS®

Uniwersalny zawór napełniający jest rezultatem ciągłego doskonalenia. Wysuwana wylewka teleskopowa optymalnie dopasowuje się do kształtu spłuczki. Dzięki temu odpada czasochłonne mierzenie i skracanie. Cichy proces napełniania, natychmiastowe napełnianie i bezstopniowe nastawianie pływaka są kolejnymi zaletami. Sprawdzony w milionach egzemplarzy korpus zaworu zachowano do dziś. Ten uniwersalny zawór napełniający bez problemu montuje się we wszystkich dostępnych w handlu spłuczkach z tworzywa sztucznego i spłuczkach ceramicznych.

JOMO Uniwersalny zawór napełniający



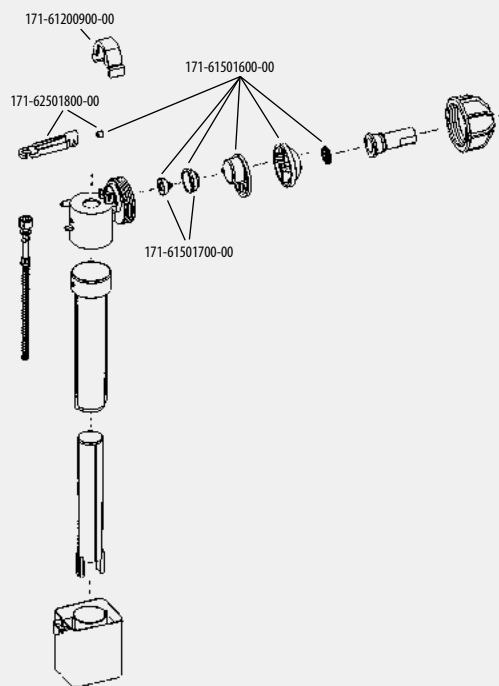
Artykuł Nr:
171-4880000-00

Uniwersalny zawór napełniający LOKUS-POKUS[®], nadaje się do wszystkich dostępnych w handlu splotek z tworzywa sztucznego i splotek ceramicznych; rurę odpływową można rozciągać odpowiednio do kształtu splotki; bezstopniowa regulacja ilości wody poprzez wyregulowanie systemu osadzenia pływaka.

Producent: WERIT
Typ: LOKUS-POKUS[®]
Nr art.: 171-4880000-00
Grupa rabatowa: 8

Cena detaliczna netto: 61,00 PLN

Części



	GR	PLN
Zestaw części zamiennych do zaworu napełniającego Nr art. 171-4880000-00 Nr art. 171-61501600-00	8	26,00
Membrana z prowadnicą z tworzywa sztucznego do zaworu napełniającego Nr art. 171-4880000-00 Nr art. 171-61501700-00	8	8,00
Dźwignia z bolcem gumowym do zaworu napełniającego z bolcem gumowym Nr art. 171-4880000-00 Nr art. 171-62501800-00	8	5,50
Mocowanie zaworu Nr art. 171-4880000-00 Nr art. 171-61200900-00	8	9,00

Zestaw części zamiennych i membrana nadają się do wszystkich zaworów napełniających splotek nisko / wysoko wiszących, oraz do splotek podtynkowych.

Klasa hałasu I.
Znak badania jakości:
KIWA KEUR

JOMO-Pacific-Junior

Zawór membranowo-pływakowy

z mosiężną nakrętką złączkową i uszczelką zgniataną \varnothing 10 mm, zawór z mosiądzu, dysza z tworzywa sztucznego

	GR	PLN
3/8" bez kuli z tworzywa sztucznego, długość dźwigni: 290 mm Nr art. 171-40652000-00	8	61,00
1/2" bez kuli z tworzywa sztucznego, długość dźwigni: 290 mm Nr art. 171-40656100-00	8	69,00
3/8" z przesuwaną kulą z tworzywa sztucznego, \varnothing 90 mm Nr art. 171-40653000-00	8	73,00
3/8" z przesuwaną kulą z tworzywa sztucznego, \varnothing 90 mm bez złącza skręcanego Nr art. 171-40653100-00	8	67,00
3/8" z przesuwaną kulą z tworzywa sztucznego, \varnothing 90 mm w komplecie ze złączem skręcanym 3/8" oraz redukcją 1/2" Nr art. 171-40656000-00	8	83,00



Części

	GR	PLN
Korek gumowy \varnothing 11 mm do wszystkich tłokowych zaworów pływakowych Pejo 3/8" Nr art. 171-60025000-00	8	5,00
Membrana gumowa \varnothing 18 mm, do zaworów Pacific-Junior nr art. 40652000 i 40653000 Nr art. 171-60618000-00	8	5,00
Kula z tworzywa sztucznego \varnothing 90 m, do wszystkich zaworów Pacific i Pejo 3/8" Nr art. 171-60068000-00	8	13,00
Kula z tworzywa sztucznego \varnothing 90 m z otworem Nr art. 171-60068100-00	8	34,00
Membrana \varnothing 38 mm do zaworów 3/4" 40620000 - 40968000 3/4"-1" Nr art. 171-60638000-00	8	13,00
Membrana \varnothing 22 mm do zaworu 40610000, włącznie z zaworem z zakończonej produkcji JOMO-Fiywentil 3/8" Nr art. 171-60622000-00	8	6,00



Indeksy numerów artykułów JOMO

<i>Nr Artykułu</i>	<i>Strona</i>	<i>Nr Artykułu</i>	<i>Strona</i>	<i>Nr Artykułu</i>	<i>Strona</i>
164-14800677-00	36	167-38001261-00	60	167-41009003-00	59
164-14600400-00	36	167-38001701-00	60	167-41009005-00	59
164-14600700-00	36	167-38001820-00	60	167-42001020-00	61
167-27040001-00	49/80	167-38001901-00	60	167-42001023-00	61
167-27040030-00	49/80	167-38001902-00	60	167-42001120-00	61
167-270400XX-00	49/80	167-38002001-00	60	167-42001180-00	61
167-28000101-00	56	167-38004006-00	60	167-42001240-00	61
167-28000118-00	56	167-38009003-00	60	167-42001260-00	61
167-28000130-00	56	167-38009005-00	60	167-42001261-00	61
167-28000136-00	56	167-39001020-00	59	167-42001701-00	61
167-28000137-00	56	167-39001023-00	59	167-42001820-00	61
167-28003001-00	56	167-39001120-00	59	167-42001901-00	61
167-28003018-00	56	167-39001180-00	59	167-42001902-00	61
167-28003030-00	56	167-39001240-00	59	167-42002001-00	61
167-28003601-00	56	167-39001260-00	59	167-42004006-00	61
167-28003618-00	56	167-39001261-00	59	167-42009003-00	61
167-28003636-00	56	167-39001701-00	59	167-42009005-00	61
167-28003737-00	56	167-39001820-00	59	167-60000101-00	62
167-34000101-00	57	167-39001901-00	59	167-60000118-00	62
167-34000118-00	57	167-39001902-00	59	167-60000130-00	62
167-34000130-00	57	167-39002001-00	59	167-60000136-00	62
167-34000136-00	57	167-39004006-00	59	167-60000137-00	62
167-34000137-00	57	167-39009003-00	59	167-60003001-00	62
167-34003001-00	57	167-39009005-00	59	167-60003018-00	62
167-34003018-00	57	167-40001020-00	61	167-60003030-00	62
167-34003030-00	57	167-40001023-00	61	167-60003601-00	62
167-34003601-00	57	167-40001120-00	61	167-60003618-00	62
167-34003618-00	57	167-40001180-00	61	167-60003636-00	62
167-34003636-00	57	167-40001240-00	61	167-60003737-00	62
167-34003737-00	57	167-40001260-00	61	167-61001020-00	65
167-37001020-00	58	167-40001261-00	61	167-61001023-00	65
167-37001023-00	58	167-40001701-00	61	167-61001120-00	65
167-37001120-00	58	167-40001820-00	61	167-61001180-00	65
167-37001180-00	58	167-40001901-00	61	167-61001240-00	65
167-37001240-00	58	167-40001902-00	61	167-61001260-00	65
167-37001260-00	58	167-40002001-00	61	167-61001261-00	65
167-37001261-00	58	167-40004006-00	61	167-61001701-00	65
167-37001701-00	58	167-40009003-00	61	167-61001820-00	65
167-37001820-00	58	167-40009005-00	61	167-61001901-00	65
167-37001901-00	58	167-41001020-00	59	167-61001902-00	65
167-37001902-00	58	167-41001023-00	59	167-61002001-00	65
167-37002001-00	58	167-41001120-00	59	167-61004006-00	65
167-37004006-00	58	167-41001180-00	59	167-61009003-00	65
167-37009003-00	58	167-41001240-00	59	167-61009005-00	65
167-37009005-00	58	167-41001260-00	59	167-62001020-00	63
167-38001020-00	60	167-41001261-00	59	167-62001023-00	63
167-38001023-00	60	167-41001701-00	59	167-62001120-00	63
167-38001120-00	60	167-41001820-00	59	167-62001180-00	63
167-38001180-00	60	167-41001901-00	59	167-62001240-00	63
167-38001240-00	60	167-41001902-00	59	167-62001260-00	63
167-38001260-00	60	167-41002001-00	59	167-62001261-00	63
		167-41004006-00	59	167-62001701-00	63

Nr Artykułu	Strona	Nr Artykułu	Strona	Nr Artykułu	Strona
167-62001820-00	63	171-20400200-00	48	171-68000600-00	38
167-62001901-00	63	171-20400300-00	48	171-68000700-00	38
167-62001902-00	63	171-20400600-00	44	171-68000800-00	38
167-62002001-00	63	171-24100300-00	38/42/44/46	171-68000900-00	38
167-62004006-00	63	171-26001500-00	46	171-68001000-00	38
167-62009003-00	63	171-48701200-00	38/42/44/46/48/97	171-68001100-00	38
167-62009005-00	63	171-48701400-00	40	171-68001200-00	38
167-63001020-00	64	171-57616000-00	40	171-68001300-00	38
167-63001023-00	64	171-57616100-00	40/48	171-68001400-00	38
167-63001120-00	64	171-57707000-00	46	171-68001500-00	38/40
167-63001180-00	64	171-57708000-00	44	171-68001700-00	38
167-63001240-00	64	171-57808000-00	42	171-68001800-00	38
167-63001260-00	64	171-57808100-00	42	171-68002000-00	38
167-63001261-00	64	171-57919000-00	38	171-68002100-00	38
167-63001701-00	64	171-57919100-00	38	171-68002200-00	38
167-63001820-00	64	171-61110500-00	48	171-68900000-00	40
167-63001901-00	64	171-61111300-00	44	171-69000000-00	40
167-63001902-00	64	171-61111400-00	46	171-69000100-00	40
167-63002001-00	64	171-61111500-00	48	171-69000200-00	40
167-63004006-00	64	171-61111700-00	44/46	171-69000400-00	40
167-63009003-00	64	171-61200500-00	48	171-69000600-00	40
167-63009005-00	64	171-61200700-00	48	171-69000700-00	40
171-19690000-00	38	171-61201000-00	46	171-69000800-00	40
171-20100000-00	38/40/42/44/46	171-61201100-00	44	171-69000900-00	40
171-20110000-00	38/40/42/44/46	171-61201200-00	44	171-69001300-00	40
171-20110100-00	39/40	171-61300100-00	42/44/46	171-69001400-00	40
171-20120000-00	38/40/42/44/46	171-61300110-00	38/40	171-69001500-00	40
171-20160000-00	48/49/97	171-61300200-00	44	171-69287000-00	38/40/42/44/46/48
171-20264000-00	40	171-61300300-00	44	171-69900000-00	40
171-20264100-00	40	171-61300400-00	46	172-67000101-00	66
171-20299800-00	39/40	171-61300500-00	46	172-67003030-00	66
171-20300100-00	44/46	171-62000000-00	38/40/42/44/48	172-67003636-00	66
171-20300200-00	38/40/42/44/46	171-64000000-00	42	172-67005353-00	66
171-20300900-00	48	171-64000100-00	38/42	172-69000101-00	67
171-20301100-00	46	171-64000200-00	38/42	172-69003030-00	67
171-20301300-00	38/39/40/42/44/46	171-64000300-00	38/40/42	172-69003636-00	67
171-20301800-00	44	171-64000400-00	42	172-69005353-00	67
171-20301900-00	42	171-64000500-00	38/42	172-71001020-00	68
171-20302000-00	48	171-64000600-00	42	172-71001023-00	68
171-20302100-00	38/39/40/42/44/46	171-64000700-00	42	172-71001120-00	68
171-20302500-00	38	171-64000800-00	42	172-71001180-00	68
171-20302600-00	38	171-64000900-00	42	172-71001240-00	68
171-20302700-00	39	171-64001000-00	40/42/44/46/48	172-71001260-00	68
171-20302800-00	40	171-64001100-00	42	172-71001261-00	68
171-20304000-00	42	171-64001200-00	42	172-71001701-00	68
171-20304100-00	39	171-64001300-00	42	172-71001820-00	68
171-20321400-00	39/40	171-64100200-00	39	172-71001901-00	68
171-20400000-00	44/48	171-64200200-00	40	172-71001902-00	68
		171-68000000-00	38	172-71002001-00	68
		171-68000100-00	38	172-71004006-00	68
		171-68000400-00	38	172-71009003-00	68

<i>Nr Artykułu</i>	<i>Strona</i>
172-71009005-00	68
173-30010000-00	30
173-30020000-00	30
173-30030000-00	30
173-30040000-00	14
173-50100007-00	30
174-60000100-00	31
174-60000200-00	31
174-60000300-00	32
174-60000400-00	32
174-60000500-00	33
174-60000600-00	33
174-60000700-00	33
174-70000300-00	24
174-70000400-00	24
174-70000500-00	25
174-70000600-00	25
174-70000700-00	26
174-70000800-00	28
174-70001000-00	26
174-70001100-00	27
174-70001200-00	27
174-70001300-00	28
174-70001800-00	29
174-80000000-00	21
174-80050100-00	23
174-81100000-00	21
174-82100000-00	22
174-82200000-00	22
174-82300000-00	23
174-91100000-00	11
174-91100100-00	11
174-91101500-00	12
174-91102000-00	11
174-91102100-00	12
174-91200000-00	13
174-91300000-00	13
174-92100000-00	14
174-92100200-00	16
174-92100300-00	16
174-92200000-00	15
174-92200200-00	15
174-93000000-00	17
174-93000100-00	17
174-93000200-00	18
174-93000300-00	18
174-93000500-00	19
174-93000600-00	19
174-94000000-00	20
174-94200100-00	20



WERIT Sanitär-Kunststofftechnik GmbH & Co. KG
D-53567 Buchholz – Industriepark Nord 27
D-01458 Ottendorf-Okrilla – Geldroper Straße 5-11

Phone +49 (0) 2683 976-0
Phone +49 (0) 35205 55400

Fax +49 (0) 2683 6465
Fax +49 (0) 35205 55443

buchholz@werit.eu
ottendorf@werit.eu

Oddziały WERIT Kunststoffwerke W. Schneider GmbH & Co. KG in Europa

D-57610 Altenkirchen – Kölner Straße
A-6700 Bludenz – Austra ße 61
CH-8105 Regensdorf/Zürich – Wehntalerstrasse 113
E-08403 Granollers/Barcelona – Avda. San Julian 125/127
F-26200 Montélimar – Allée du Lac
F-67160 Wissembourg – 7, Rue de l'Industrie
GB-Manchester – Darby Road, Irlam, M44 5BP
PL-50-330 Blonie - ul. Zachodnia 2

Phone +49 (0) 2681 807-01
Phone +43 (0) 5552 63315-0
Phone +41 (0) 44 843 50 50
Phone +34 (0) 938 402256
Phone +33 (0) 4 75920850
Phone +33 (0) 3 88541020
Phone +44 (0) 161 776-1414
Phone +48 (0) 71 3362595

Fax +49 (0) 2681 807- 200
Fax +43 (0) 5552 63315-33
Fax +41 (0) 44 843 50 59
Fax +34 (0) 938 402198
Fax +33 (0) 4 75920858
Fax +33 (0) 3 88542928
Fax +44 (0) 161 776-1515
Fax +48 (0) 71 3336500

altenkirchen@werit.eu
office@werit.att
info@werit.ch
info@werit.es
info@werit.fr
info@werit.fr
info@werit-uk.com
werit@werit.pl

www.werit.pl
www.jomo.eu

