

## PRZEZNACZENIE:

Obejścia pompowe Calido przeznaczone są do montażu w instalacjach c.o., w których występuje wymuszony obieg wody. Występują w wariantach pionowym i poziomym.

Każde obejście wyposażone jest w zawór różnicowy Calido.

Obejścia należy montować zgodnie z kierunkiem przepływu wody w instalacji – kierunek przepływu oznaczony jest strzałką na zaworze różnicowym.

Obejścia pionowe Calido opcjonalnie występują z pompami CIRCULA.

## Cechy:

- wykonane w technologii spawania,
- malowane proszkowo,
- posiadają 2 zawory kulowe CALIDO serii S30,
- w komplecie dwa półśrubunki do pompy 1",
- pakowane w folię bąbelkową i karton,
- obejścia z pompą nie mają zamontowanej pompy – ze względów bezpieczeństwa przed uszkodzeniem pompa znajduje się w oryginalnym opakowaniu.



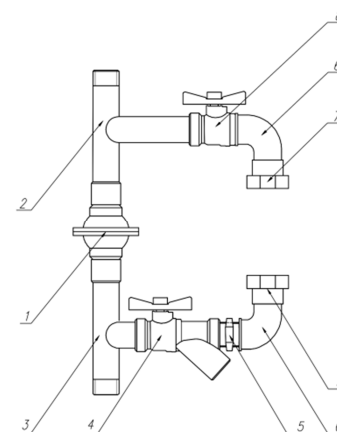
## DANE TECHNICZNE:

Temperatura pracy:	0-90° C
Temperatura chwilowa:	110° C
Ciśnienie nominalne:	PN6
Ciśnienie otwarcia zaworu różnicowego przy obiegu grawitacyjnym:	0,00-0,001 bar
Rozmiary obejść:	1", 1 1/4", 1 1/2", 2"

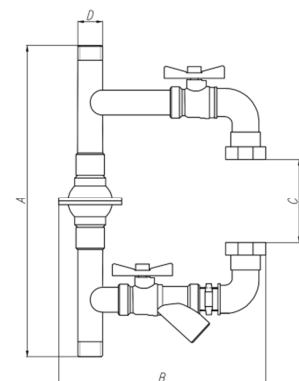
## BUDOWA I WYMIARY:

### a) obejścia pionowe:

Lp.	Opis	Materiał	Wykończenie powierzchni
1	Zawór różnicowy Calido	Żeliwo	Lakierowany
2	Trójnik długi	Stal konstrukcyjna	Lakierowany proszkowo
3	Trójnik krótki	Stal konstrukcyjna	Lakierowany proszkowo
4	Zawór kulowy z filtrem Calido 1"	Mosiądz CW617N	Niklowany
5	Nypel 1"	Żeliwo	-
6	Kolano WZ 1"	Żeliwo	-
7	Półśrubunek pompy	Stal	Lakierowany
8	Zawór kulowy Calido WZ 1"	Mosiądz CW617N	Niklowany

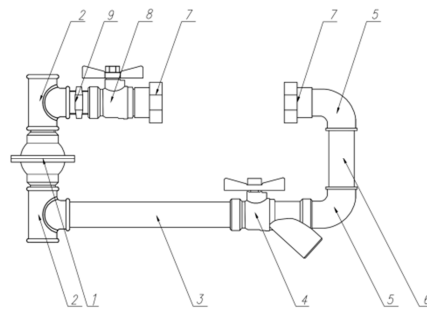


Kod	A	B	C	D
CA/OB-1	420	280	180	1"
CA/OB-1 1/4	420	290	180	1 1/4"
CA/OB-1 1/2	420	300	180	1 1/2"
CA/OB-2	420	320	180	2"

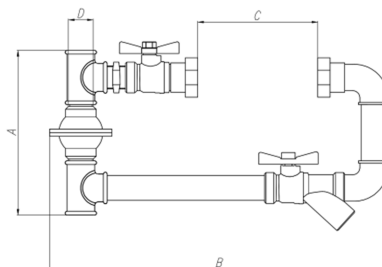


## b) obejścia poziome:

Lp.	Opis	Materiał	Wykończenie powierzchni
1	Zawór różnicowy Calido	Żeliwo	Lakierowany
2	Trójnik	Żeliwo	Lakierowany proszkowo
3	Nypel rurowy 1"	Stal konstrukcyjna	Lakierowany proszkowo
4	Zawór kulowy z filtrem Calido 1"	Mosiądz CW617N	Niklowany
5	Kolano WZ	Żeliwo	-
6	Nypel rurowy 1"	Stal konstrukcyjna	Lakierowany proszkowo
7	Póśrubunek pompy	Stal	Lakierowany
8	Zawór kulowy Calido WZ 1"	Mosiądz CW617N	Niklowany
9	Nypel 1"	Żeliwo	-

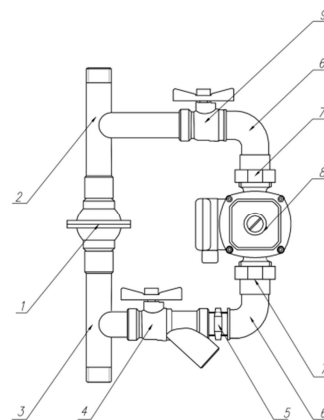


Kod	A	B	C	D
CA/OB-1 POZ	230	460	180	1"
CA/OB-1 1/4 POZ	250	470	180	1 1/4"
CA/OB-1 1/2 POZ	270	480	180	1 1/2"
CA/OB-2 POZ	300	500	180	2"

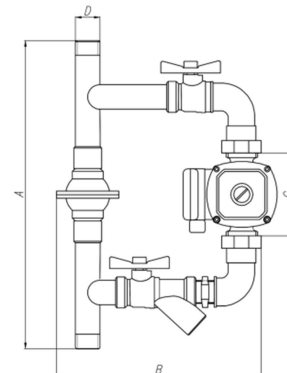


## c) obejścia pionowe z pompą CIRCULA:

Lp.	Opis	Materiał	Wykończenie powierzchni
1	Zawór różnicowy Calido	Żeliwo	Lakierowany
2	Trójnik długi	Stal konstrukcyjna	Lakierowany proszkowo
3	Trójnik krótki	Stal konstrukcyjna	Lakierowany proszkowo
4	Zawór kulowy z filtrem Calido 1"	Mosiądz CW617N	Niklowany
5	Nypel 1"	Żeliwo	-
6	Kolano WZ 1"	Żeliwo	-
7	Póśrubunek pompy	Stal	Lakierowany
8	Pompa obiegowa CIRCULA	Żeliwo	-
9	Zawór kulowy Calido WZ 1"	Mosiądz CW617N	Niklowany



Kod	Rodzaj pompy	A	B	C	D
CA/OB-PE-1	CIRCULA ELEKTRONICZNA HELIO	420	300	130	1"
CA/OB-PC-1	CIRCULA 3-BIEGOWA	420	300	130	1"



**KONTAKT: Arka Sp. z o.o. sp.k., ul. Ogrodowa 5, 76-004 Sianów, tel. +48 94 341 77 19, [www.arka-instalacje.pl](http://www.arka-instalacje.pl)**

Informacje zawarte w niniejszej karcie technicznej są prawdziwe i poprawne w momencie jej publikacji, jakkolwiek mogą one ulec zmianie bez konieczności wcześniejszego informowania o tym. Do obowiązków klienta należy właściwe określenie parametrów instalacji i dobór odpowiedniego produktu, jak również sprawdzenie dostarczonych produktów i natychmiastowe poinformowanie firmy ARKA o wszelkich wykrytych ewentualnych wadach. ARKA Sp. z o.o. sp.k. nie ponosi odpowiedzialności za jakiegokolwiek szkody spowodowane niewłaściwą instalacją czy niewłaściwym zastosowaniem produktu.