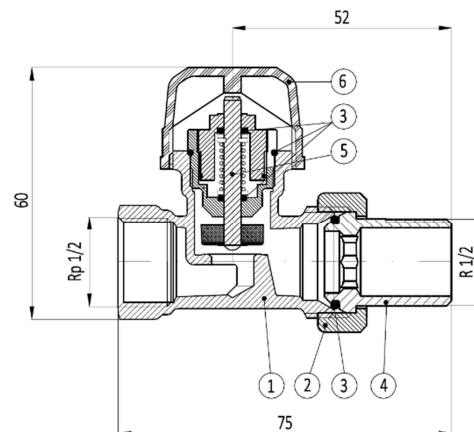


ZAWORY GRZEJNIKOWE TERMOSTATYCZNE PROSTE

- $t_{max} = 120^{\circ}\text{C}$
- $p_{nom} = 10 \text{ bar}$
- $K_v = 0,72 \text{ m}^3/\text{h}$
- gwinty przyłączeniowe głowicy M30x1,5
- korpusy odkuwane
- powłoka galwaniczna: nikiel
- wyprodukowane w Europie



Lp.	Element	Materiał
1	Korpus	Mosiądz CW 617N
2	Nakrętka	Mosiądz CW 617N
3	Uszczelka O-ring	EPDM
4	Nypel półśrubunku	Mosiądz CW 617N
5	Wkładka termostatyczna	Mosiądz CW 617N/Stal
6	Zaślepka	ABS

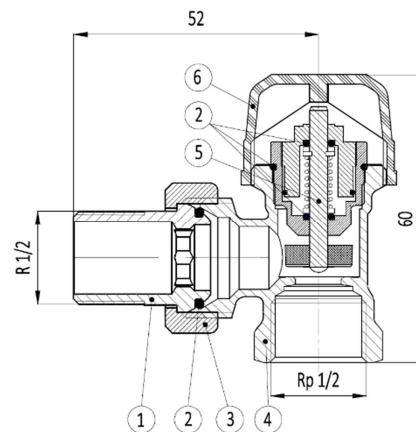


ZAWORY GRZEJNIKOWE TERMOSTATYCZNE KĄTOWE

- $t_{max} = 120^{\circ}\text{C}$
- $p_{nom} = 10 \text{ bar}$
- $K_v = 0,81 \text{ m}^3/\text{h}$
- gwinty przyłączeniowe głowicy M30x1,5
- korpusy odkuwane
- powłoka galwaniczna: nikiel
- wyprodukowane w Europie



Lp.	Element	Materiał
1	Nypel półśrubunku	Mosiądz CW 617N
2	Uszczelka O-ring	EPDM
3	Nakrętka	Mosiądz CW 617N
4	Korpus	Mosiądz CW 617N
5	Wkładka termostatyczna	Mosiądz CW 617N/Stal
6	Zaślepka	ABS



CERTYFIKATY:

Znakowanie



Krajowa deklaracja właściwości użytkowych 10/calido/2017 – produkt zgodny z normą PN-EN 215:2005 + A1:2006.

KONTAKT: ARKA Sp. z o.o. sp.k., ul. Ogrodowa 5, 76-004 Sianów, tel. +48 94 341 77 19, www.arka-instalacje.pl

Informacje zawarte w niniejszej karcie technicznej są prawdziwe i poprawne w momencie jej publikacji, jakkolwiek mogą one ulec zmianie bez konieczności wcześniejszego informowania o tym. Do obowiązków klienta należy właściwe określenie parametrów instalacji i dobór odpowiedniego produktu, jak również sprawdzenie dostarczonych produktów i natychmiastowe poinformowanie firmy ARKA o wszelkich wykrytych ewentualnych wadach. ARKA Sp. z o.o. sp.k. nie ponosi odpowiedzialności za jakiegokolwiek szkody spowodowane niewłaściwą instalacją czy niewłaściwym zastosowaniem produktu.