

PARAMETRY PRACY:

Rodzaj czujnika głowicy termostaticznej:	cieczowy
Gwint przyłączeniowy głowicy termostaticznej:	M30 x 1,5
Minimalna nastawa głowicy termostaticznej:	6°C (0 – głowica całkowicie zamknięta)
Zakres regulacji temperatury:	6°C - 28°C
Maksymalne ciśnienie statyczne:	10 bar
Maksymalna różnica ciśnień:	1 bar
Maksymalna temperatura robocza:	110°C
Maksymalna temperatura pomieszczenia:	50°C

CERTYFIKATY:

Znakowanie

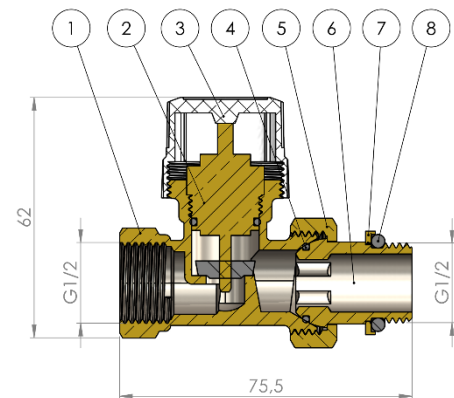


Krajowa deklaracja właściwości użytkowych 3/calido/2019 – produkt zgodny z normą PN-EN 215:2005/A1:2006 i PN-M-75002:2016-10.
Świadectwo ochronne: 70783.


KOD: CA/ZGT-ZTP-AMADA
BUDOWA I WYMIARY:

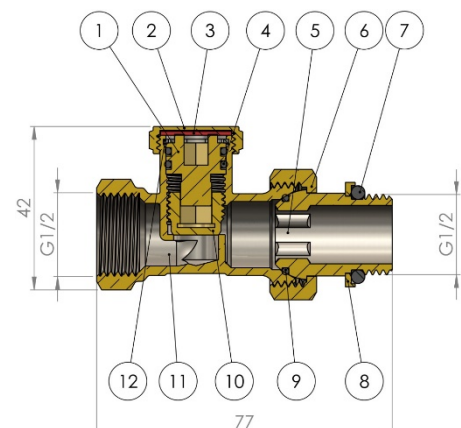
a) zawór termostaticzny, zasilający, prosty 1/2" z nastawą wstępną i o-ringiem:

Lp.	Element	Materiał	Wykończenie powierzchni
1	Korpus	Mosiądz CW617N	Piaskowany, niklowany
2	Wkładka termostaticzna	Mosiądz/Stal	-
3	Pokrętło	ABS	-
4	O-ring	EPDM	-
5	Nakrętka	Mosiądz CW617N	Piaskowana, niklowana
6	Nypel	Mosiądz CW617N	Niklowany
7	Pierścień o-ring	Mosiądz CW617N	Niklowany
8	O-ring	EPDM	-



b) zawór powrotny, prosty 1/2" z o-ringiem (możliwość wymiany o-ringów bez opróżniania instalacji z wody):

Lp.	Element	Materiał	Wykończenie powierzchni
1	Wrzeciono	Mosiądz CW617N	-
2	Zaślepka zaworu	Mosiądz CW617N	Niklowana
3	Uszczelka zaślepki	Klingeryt	-
4	O-ring	EPDM	-
5	Nypel	Mosiądz CW617N	Niklowany
6	Nakrętka	Mosiądz CW617N	Piaskowana, niklowana
7	O-ring	EPDM	-
8	Pierścień o-ring	Mosiądz CW617N	Niklowany
9	O-ring	EPDM	-
10	Element uszczelniający wrzeciona	Mosiądz CW617N	-
11	Korpus	Mosiądz CW617N	Piaskowany, niklowany
12	Pierścień osadczy W16	Stal nierdzewna	-


KONTAKT: ARKA Sp. z o.o. sp.k., ul. Ogrodowa 5, 76-004 Sianów, tel. +48 94 341 77 19, www.arka-instalacje.pl

Informacje zawarte w niniejszej karcie technicznej są prawdziwe i poprawne w momencie jej publikacji, jakkolwiek mogą one ulec zmianie bez konieczności wcześniejszego informowania o tym. Do obowiązków klienta należy właściwe określenie parametrów instalacji i dobór odpowiedniego produktu, jak również sprawdzenie dostarczonych produktów i natychmiastowe poinformowanie firmy ARKA o wszelkich wykrytych ewentualnych wadach. ARKA Sp. z o.o. sp.k. nie ponosi odpowiedzialności za jakiegokolwiek szkody spowodowane niewłaściwą instalacją czy niewłaściwym zastosowaniem produktu.