

## PRZEZNACZENIE:

CALIDO OGRÓD BIS to seria mrozoodpornych, wodnych, kulowych zaworów czerpalnych, sterowanych ręcznie ze złączką do węża ogrodowego, dodatkowym króćcem bocznikowym do podłączenia węża ogrodowego wraz z szybkozłączem, dławikiem i dźwignią. Specjalnie opracowana konstrukcja kuli czterootworowej umożliwia lokalizację dodatkowego króćca bezpośrednio w komorze kuli zamykającej wylot główny. Niezależnie od położenia kuli zamykającej wylot główny, przepływ w kierunku króćca bocznikowego jest stale otwarty. Zamknięcie króćca jest realizowane dodatkowym zaworem. Kula czterootworowa umożliwia zastosowanie korpusu zaworu o bardziej kompaktowej budowie w stosunku do innych istniejących rozwiązań. Wszystkie zawory z serii posiadają korpus odkuty z jednego kawałka mosiądzu, co zapewnia ich doskonałą szczelność zewnętrzną i zwiększoną wytrzymałość mechaniczną w porównaniu do korpusów dwuelementowych. Szczelność wewnętrzną zapewnia specjalnie zaprojektowane uszczelnienie, które w temperaturze poniżej zera potrafi przyjąć przystość objętości zamarzającej wody. Dodatkowo w przypadku zamarzania wody w zaworze, specjalna konstrukcja kul zamykających umożliwia odprowadzenie wzrastającej objętości wody w stronę instalacji. Tym samym nie dopuszcza się do nadmiernego wzrostu ciśnienia wewnątrz korpusu zaworu, które mogłoby uszkodzić zawór podczas temperatur zewnętrznych spadających poniżej zera st. C. Ze względu na bezpieczeństwo pozostałych elementów instalacji producent zaleca na czas mrozów opróżnienie instalacji z wody i pozostawienie zaworu w pozycji półotwartej. 100% zaworów jest pneumatycznie testowanych na szczelność. Zawory serii OGRÓD BIS spełniają aktualne wymagania Państwowego Zakładu Higieny jakie musi spełniać armatura przeznaczona do montażu w instalacjach wody użytkowej – elementy mosiężne, mające kontakt z wodą nie są pokryte warstwą niklu.



## DANE TECHNICZNE:

Ciśnienie nominalne: PN30 bar

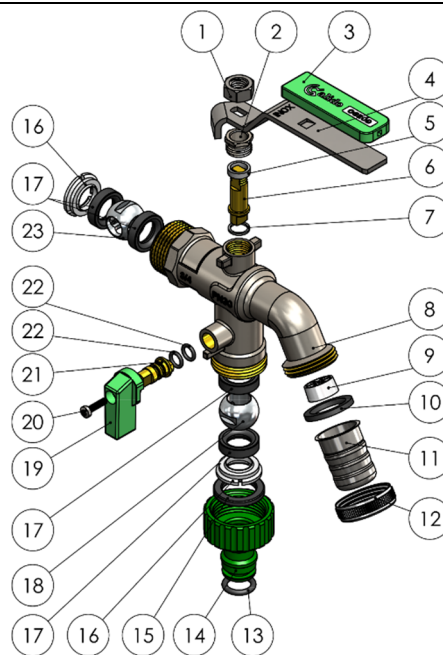
Temperatura maksymalna: 90°C

## CERTYFIKATY I PATENTY:

Produkt z Atestem NIZP-PZH. Zawór jest zgodny z wymaganiami Dyrektywy Unii Europejskiej 2014/68/UE. Patent na wynalazek numer: 228216.

## BUDOWA:

Lp	Opis	Materiał	Wykończenie powierzchni
1	Nakrętka dźwigni	stal nierdzewna 1.4301	-
2	Nakrętka dławicy	mosiądz CW614N	niklowana
3	Pokrycie dźwigni	polietylen PE+EVA	-
4	Dźwignia główna	stal nierdzewna 1.4031	-
5	Uszczelnienie dławicy	PTFE	-
6	Trzpień	mosiądz CW614N	-
7	Pierścień ślizgowy	PTFE	-
8	Korpus zaworu	mosiądz CW617N	śrutowany, niklowany na zewnątrz
9	Kierownica strumienia	polietylen PE	-
10	Uszczelka złącza	guma NBR	-
11	Złącze węża ogrodowego	stal nierdzewna 1.4301	-
12	Nakrętka złącza	mosiądz CW614N	chromowana
13	O-ring	guma NBR	-
14	Przyłącze szybkozłącza	ABS	-
15	Uszczelka	guma NBR	-
16	Pierścień osadczy	polimer POM	-
17	Uszczelnienie kuli	guma NBR	-
18	Kula	mosiądz CW617N	chromowana
19	Dźwignia boczna	ZAMAK	-
20	Śruba M3x12	stal nierdzewna 1.4301	-
21	Trzpień	mosiądz CW614N	-
22	O-ringi	guma NBR	-
23	Kula	mosiądz CW617N	chromowana



## WYMIARY:

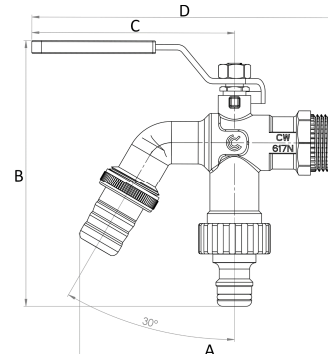
Kod	Rozmiar	A (mm)	B (mm)	C (mm)	D (mm)
CA/ZK-CZBIS15	1/2" x 3/4" – SZ x 3/4" – 15	116	113	93	140
CA/ZK-CZBIS20	3/4" x 3/4" – SZ x 3/4" – 20	118	122	93	140

## NAPĘD:

Zawór wyposażony jest w dźwignię główną wykonaną ze stali nierdzewnej i nakładki z tworzywa oraz dźwignię wykonaną z ZAMAK-u przy zaworze bocznikowym. Konstrukcje korpusu i dźwigni umożliwiają w zależności od potrzeb zmianę strony zamontowania dźwigni głównej.

## GWARANCJA:

Okres gwarancyjny na zawory kulowe CALIDO seria OGRÓD BIS wynosi 5 lat od daty zakupu. Gwarancja obejmuje wymianę bądź naprawę produktu wraz z kosztami dokonania tych czynności.



**KONTAKT: ARKA Sp. z o.o. sp.k., ul. Ogrodowa 5, 76-004 Sianów, tel. +48 94 341 77 19, [www.arka-instalacje.pl](http://www.arka-instalacje.pl)**

Informacje zawarte w niniejszej karcie technicznej są prawdziwe i poprawne w momencie jej publikacji, jakkolwiek mogą one ulec zmianie bez konieczności wcześniejszego informowania o tym. Do obowiązków klienta należy właściwe określenie parametrów instalacji i dobór odpowiedniego produktu, jak również sprawdzenie dostarczonych produktów i natychmiastowe poinformowanie firmy ARKA o wszelkich wykrytych ewentualnych wadach. ARKA Sp. z o.o. sp.k. nie ponosi odpowiedzialności za jakiegokolwiek szkody spowodowane niewłaściwą instalacją czy niewłaściwym zastosowaniem produktu.