

PRZEZNACZENIE:

CALIDO S40 PRO to seria kulowych, antykamiennych zaworów przeznaczonych do montażu w instalacjach dystrybucji wody pitnej, instalacjach centralnego ogrzewania (woda w instalacjach grzewczych musi spełniać wymagania normy PN-C-04607:1993), systemach pneumatycznych i olejowych (systemy te muszą być wolne od zanieczyszczeń, które mogłyby spowodować uszkodzenie zaworów) oraz instalacjach chłodniczych.

**SYSTEM BEZPIECZEŃSTWA:**

Konstrukcja i montaż trzpienia zapobiegają wypchnięciu go z korpusu na skutek nagłego wzrostu ciśnienia w instalacji.

PRZYŁĄCZA:

Gwinty zgodne z normą PN-EN-ISO 228/1.

USZCZELNIENIA:

Szczelność (wewnętrzna kuli i zewnętrzna trzpienia) gwarantowana jest przez uszczelnienia z PTFE.

Dla zwiększenia bezpieczeństwa pracy, trzpienie zaworów wyposażono w podwójne uszczelnienie:

- na górze trzpienia zastosowano tradycyjną dławicę pasywną z możliwością doszczelnienia przy pomocy nakrętki,
- na dole trzpienia zastosowano nowoczesne uszczelnienie dynamiczne, w którym siła doszczelnienia zwiększa się wraz ze wzrostem ciśnienia między kulą a korpusem.

100% zaworów jest pneumatycznie testowanych na szczelność.

PARAMETRY PRACY:

Zakres temperatur: dla cieczy: -20°C (bez zamarzania) do +150°C

Zakres ciśnień: dla cieczy: do 40 bar

NAPĘD:

Zawory wyposażone są w dźwignie wykonane ze stali nierdzewnej i nakładki z tworzywa.

Nakładki posiadają okienko – po wyciągnięciu etykiety istnieje możliwość opisu, np. do którego urządzenia możemy odciąć przepływ danym zaworem.

Konstrukcje korpusu i dźwigni umożliwiają w zależności od potrzeb zmianę strony zamontowania dźwigni.

NORMY I CERTYFIKATY:

Krajowa Ocena Techniczna ITB-KOT-2020/1513 wydanie 1.

Zawory zgodne z wymaganiami Dyrektywy Unii Europejskiej 2014/68/UE.

Certyfikat CE dla zaworów w rozmiarach 1 1/2" – 2".

Zawory zgodne z normą PN-EN 13828:2005.

Materiały zgodne z wymaganiami określonymi w ramach systemu 4MS.

Produkt z Atestem NIZP-PZH – dedykowane do wody pitnej.

Świadectwo ochronne na wzór użytkowy nr 69947.

Zgłoszenie patentowe nr P.434545.

GWARANCJA:

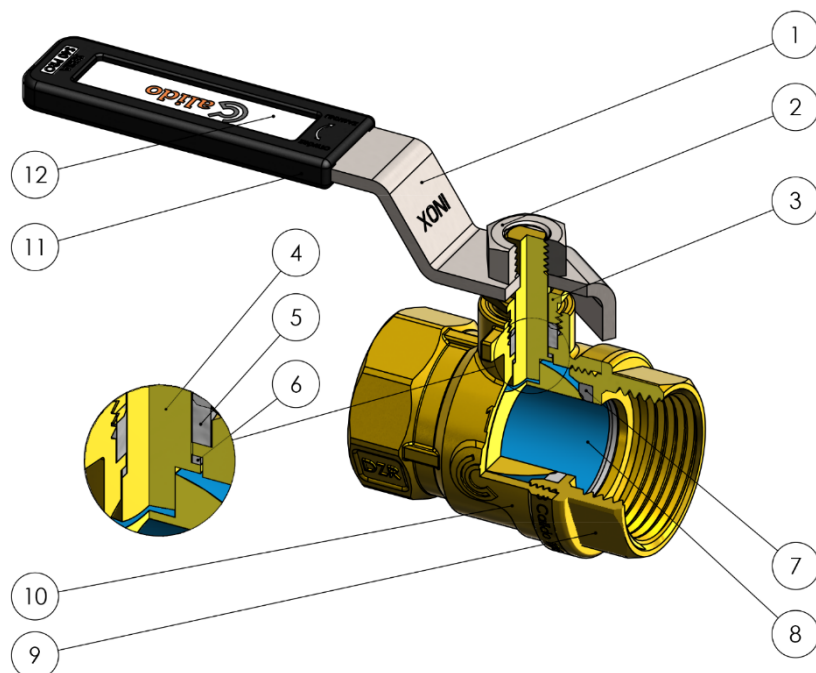
Okres gwarancyjny na zawory kulowe CALIDO serii S40 PRO wynosi 5 lat od daty zakupu.

Gwarancja obejmuje wymianę bądź naprawę produktu wraz z kosztami dokonania tych czynności.

BUDOWA:

Korpus zaworu wykonany jest z mosiądzu DZR odpornego na odcynkowanie, co eliminuje konieczność pokrywania go warstwą chromu lub niklu, a kula pokryta jest nanoceramiką (materiał antykamienny).

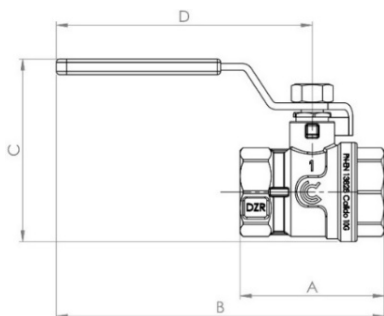
Wszystkie materiały użyte do produkcji zaworu są dopuszczone do kontaktu z wodą pitną i roztworem glikolu o stężeniu do 40%.



Lp	Opis	Materiał	Wykończenie powierzchni
1	Dźwignia	stal nierdzewna	szcztokowana
2	Nakrętka dźwigni	stal nierdzewna	-
3	Nakrętka dławicy	mosiądz CW614N	-
4	Trzpień	mosiądz CW614N	-
5	Uszczelnienie dławicy	teflon PTFE	-
6	Uszczelnienie trzpienia	teflon PTFE	-
7	Uszczelnienie kuli	teflon PTFE	-
8	Kula	mosiądz CW617N	nanoceramika
9	Korpus boczny	mosiądz DZR	piaskowany
10	Korpus	mosiądz DZR	piaskowany
11	Nakładka dźwigni z okienkiem	PE+EVA	-
12	Etykieta	PVC	-

ASORTYMENT:

ZAWÓR GW/GW Z DŹWIGNIĄ Z OKIENKIEM



Kod	Rozmiar	A (mm)	B (mm)	C (mm)	D (mm)
CA/ZK-S40A-WWR15-OK	1/2"	49	119	62	94
CA/ZK-S40A-WWR20-OK	3/4"	56	122	69	94
CA/ZK-S40A-WWR25-OK	1"	64	146	81	114
CA/ZK-S40A-WWR32-OK	1 1/4"	76	151	90	114
CA/ZK-S40A-WWR40-OK	1 1/2"	87	199	102	155
CA/ZK-S40A-WWR50-OK	2"	102	207	118	155

KONTAKT: Arka Sp. z o.o. sp.k., ul. Ogrodowa 5, 76-004 Sianów, tel. +48 94 341 77 19, www.arka-instalacje.pl

Informacje zawarte w niniejszej karcie technicznej są prawdziwe i poprawne w momencie jej publikacji, jakkolwiek mogą one ulec zmianie bez konieczności wcześniejszego informowania o tym. Do obowiązków klienta należy właściwe określenie parametrów instalacji i dobór odpowiedniego produktu, jak również sprawdzenie dostarczonych produktów i natychmiastowe poinformowanie firmy ARKA o wszelkich wykrytych ewentualnych wadach. ARKA Sp. z o.o. sp.k. nie ponosi odpowiedzialności za jakiegokolwiek szkody spowodowane niewłaściwą instalacją czy niewłaściwym zastosowaniem produktu.