



Soluții inovatoare
Brevete și certificate de protecție

Aplicare

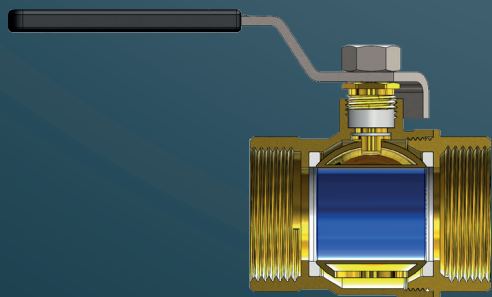
CALIDO S40 PRO sunt vane cu bilă anticalcar destinate instalării în sistemele de apă potabilă, sistemele de încălzire centrală (apa trebuie să fie conformă cu norma PN-C-04607:1993), sistemele pneumatice și de ulei (aceste sisteme trebuie să fie lipsite de impurități care ar putea cauza deteriorarea vanei) și sistemele de răcire.

Parametri

- PN = 40 bar (pentru fluide)
- T_{min} = -20°C (fără îngheț)
- T_{max} = 150°C (pentru fluide)

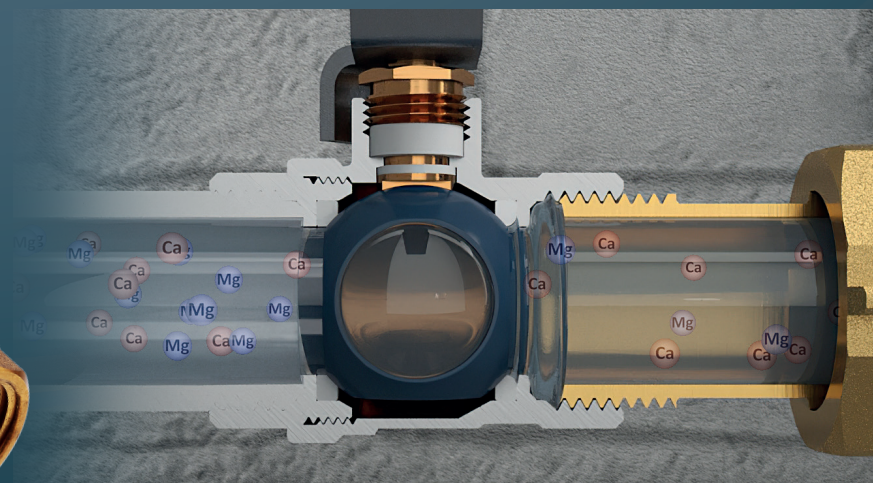
Materiale

- materiale aprobate pentru contactul cu apa potabilă și cu soluții de glicol de până la 40%;
- materialele respectă cerințele sistemului 4MS; corpul este fabricat din alamă DZR rezistentă la dezinfectare;
- bilă fabricată din alamă CW617N, acoperită cu nanoceramică; finisajul suprafeței exterioare - alamă sablată;
- etanșarea bilei, a piuliței și a tije din alamă; pârghia și piulița pârgchiei din oțel inoxidabil.



Caracteristici - avantajele produsului

- bila este acoperită cu nanoceramică - evitarea depunerilor de calcar perturbarea funcționării vanei;
- tija vanei prevăzută cu etanșare dublă:
 - în partea superioară a tije se utilizează un guler pasiv tradițional, cu posibilitatea de etanșare suplimentară cu o piuliță;
 - în partea de jos a tije se aplică o etanșare dinamică modernă, în care forța de etanșare crește odată cu creșterea presiunii dintre bilă și corp - garanție de etanșeitate;
- creșterea secțiunilor transversale ale pereților în zonele sensibile și adăugarea a patru punți de întărire pe circumferința corpului - garanție a durabilității și duratei îndelungate a vanei ;
- designul și asamblarea tije împiedică împingerea acesteia în afara corpului - garanție de siguranță;
- începutul șanfronat al firului - pentru a facilita ghidarea elementului înșurubat pe filet și formarea de etanșanți între filete;
- vană echipată cu pârghie din oțel inoxidabil și placă de acoperire din plastic - garanția unei durate de viață lungi a pârgchiei.
- capac cu mâner cu fereastră și etichetă - posibilitate de descriere, de exemplu, la care instalație putem închide debitul cu o anumită vană;
- designul corpului și al pârgchiei facilitează schimbarea montajului pârgchie laterale - pentru a facilita montarea vanei.



Bila este acoperită cu nanoceramică - evitarea depunerilor de calcar care perturbă funcționarea vanei.

Aplicare

Vanele cu bilă CALIDO S30 sunt destinate instalării în sistemele de încălzire centrală (apa trebuie să fie conformă cu norma PN-C-04607:1993), sistemele de apă potabilă, sistemele pneumatice și de ulei (aceste sisteme trebuie să fie lipsite de impurități care ar putea cauza deteriorarea vanei) și sistemele de răcire.

Parametri

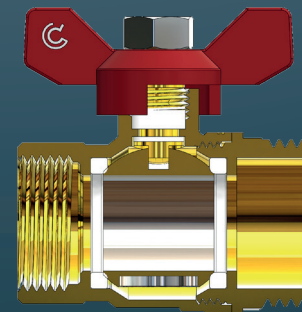
- PN = 30 bar (pentru fluide);
- T_{min} = -20°C (fără îngheț), T_{max} = 150°C (pentru fluide);
- T_{max} = 110°C (pentru fluidele pentru vane cu jumătate de racord)

Materiale

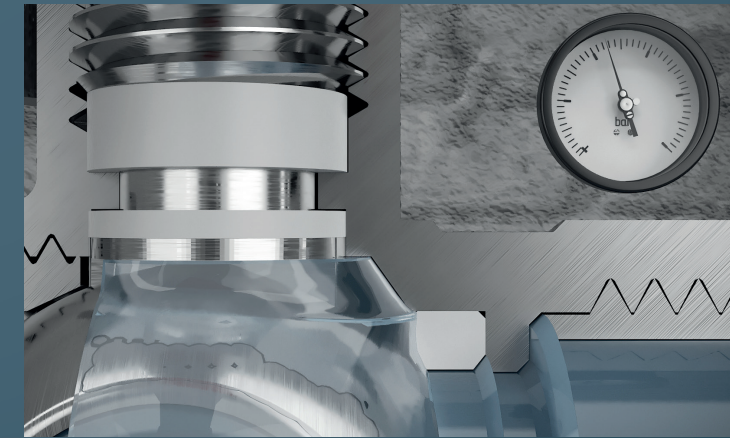
- materiale aprobate pentru contactul cu apa potabilă și cu soluții de glicol de până la 40%
- corpul vanei, bila și tija fabricate din alamă CW617N
- finisajul exterior - nichel
- etanșarea bilei, a piuliței de etanșare și a tijeii fabricate din alamă
- pârghie și piuliță de pârghie din oțel acoperit cu un strat anticoroziv GEOMET

Caracteristici - avantajele produsului

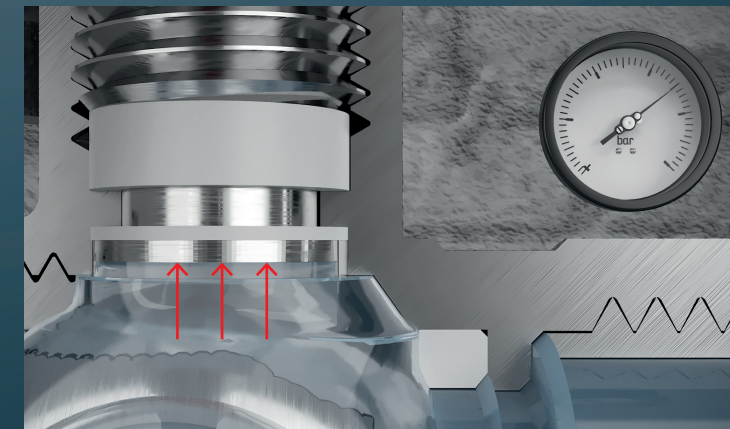
- tija vanei echipată cu etanșare dublă:
 - în partea superioară a tijeii se utilizează un guler pasiv tradițional, cu posibilitatea de etanșare suplimentară cu o piuliță;
 - în partea inferioară a tijeii, se aplică etanșarea dinamică modernă
 - în care forța de etanșare crește odată cu creșterea
 - în presiune între bilă și corp - garanție de etanșeitate;
- creșterea secțiunilor transversale ale pereților în zonele sensibile și adăugarea a patru punți de întărire pe circumferința corpului - garanție a durabilității și a duratei îndelungate a vanei
- designul și asamblarea tijeii împiedică împingerea acesteia în afara corpului - garanție de siguranță;
- capătul șanfrenat al filetului - pentru a facilita atât ghidarea elementului înșurubat pe filet, cât și formarea de etanșări între filete;
- vană echipată cu pârghie acoperită cu capacul GEOMET anticoroziv și placă din plastic. Opțional, vana este disponibilă cu pârghie „fluture” din aluminiu cu strat protector din pulbere - garanție a duratei lungi de viață a pârghieii/”fluturului”;
- placă de acoperire a mânerului cu fereastră și etichetă - posibilitate de descriere, de exemplu, la ce instalație putem închide debitul cu o anumită vană;
- designul corpului și al pârghieii facilitează schimbarea laturilor de montare a pârghieii - pentru a ușura montarea vanei.



Evaluarea tehnică națională - KOT-2020/1313 ediția 3.
Vane conforme cu cerințele Directivei 2014/68/UE a Uniunii Europene.
Certificat **CE** pentru vane de dimensiuni 11/2" - 4".
Vane conforme cu norma PN-EN 13828:2005 (confirmată prin cercetare la Universitatea Tehnică din Koszalin).
Produs cu certificat de igienă de la Institutul Național de Sănătate (părțile din alamă care au contact cu apa nu sunt acoperite cu nichel).



Creșterea presiunii – creșterea puterii de etanșare



Aplicare

Vanele CALIDO din seria OGRÓD și OGRÓD BIS sunt destinate instalării în sistemele de alimentare cu apă atât în interiorul cât și în exteriorul clădirilor.

Parametri

- PN = 30 bar;
- Tmax = 90°C

Materiale

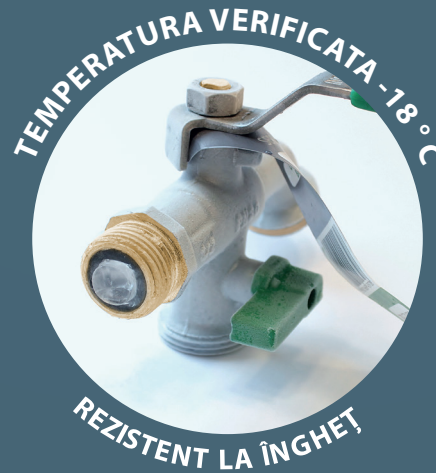
- corp, bilă și tijă fabricate din alamă CW617N
- finisaj exterior - nichel
- bile de etanșare din NBR
- pârghie și piuliță de pârghie din oțel inoxidabil



OGRÓD



OGRÓD BIS



Caracteristici - avantajele produsului

- etanșare cu bilă NBR special concepută și orificii suplimentare în bilă pentru eliberarea presiunii din corp prin refacerea apei înghețate către sistem - **designul rezistent la îngheț al vanei;**
- corpuri forjate ca o singură bucată din alamă CW617N - **garanție de etanșeitate, durabilitate și durată lungă de viață a vanei;**
- regulator de debit instalat în interiorul corpului - **garantează un jet de apă uniform chiar și după deșurubarea racordului furtunului;**
- pârghie și piuliță de pârghie din oțel inoxidabil - **garanție a durabilității și a duratei lungi de viață a pârghieii;**
- două ieșiri independente la vanele OGRÓD BIS - **posibilitatea deschiderii/închiderii independente a acestor două ieșiri.**

Vane conforme cu cerințele Directivei 2014/68/UE a Uniunii Europene. Produse cu certificat de igienă de la Institutul Național de Sănătate (părțile din alamă care au contact cu apa nu sunt acoperite cu nichel).



Aplicare

Vanele CALIDO de alimentare și de retur din seria ESKIMOS sunt menite să controleze cantitatea de agent termic care alimentează radiatorul. Datorită tijei divizate a vanelor de alimentare și de retur, este posibilă deconectarea radiatorului de la instalație fără a fi necesară golirea apei.

Parametri

- PN = 16 bar
- Tmax = 110°C
- Kv = 2,4 m³ /h (drept)
- Kv = 2,8 m³ /h (unghi)

Materiale

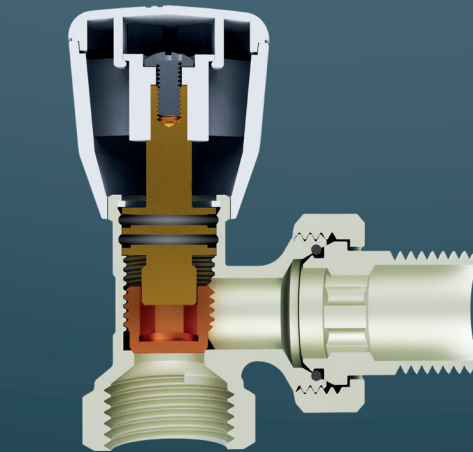
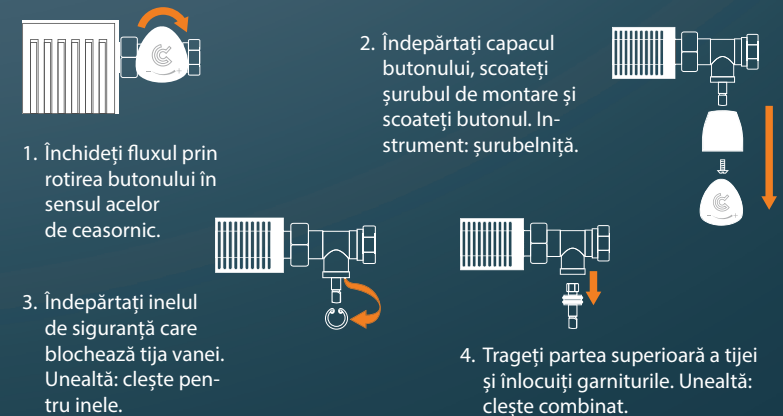
- corp, tijă, capac, duză și piuliță fabricate din alamă CW617N;
- finisaj de suprafață externă - nichel;
- garnituri din EPDM;
- buton fabricat din ABS lustruit.



Caracteristici - avantajele produsului

- tijă de vană divizată - **posibilitatea de a înlocui garniturile de etanșare fără a fi necesară golirea apei din instalație;**
- joncțiune interioară cu canelură - **instalare ușoară cu o cheie hexagonală sau o șurubelniță;**
- debite mari - **consum redus de energie prin pompe de circulație;**
- reglarea debitului și întreruperea în vanele de reținere cu 6 mm cheie hexagonală - **ușurință și precizie de reglare;** jumătate de racord de etanșare metal/metal + garnitură - **garanție de etanșeitate, chiar și în cazul deteriorării garniturii;**
- posibilitatea de deviere a axei de jumătate de uniune în orice direcție cu 5°.
- **nici o tensiune care să afecteze vana în cazul în care conducta nu se află în axă cu vana;**
- butonul vanei de alimentare acoperit cu folie termocontractabilă - **protecție împotriva murdăriei până la punerea în funcțiune a clădirii;**
- corp forjat dintr-un singur element din alamă CW617N - **garanție de etanșeitate, durabilitate și durată îndelungată a vanei;**
- aceeași lungime de asamblare a vanei de alimentare și a vanei de reținere - **instalare ușoară.**

Înlocuirea manuală a garniturilor fără a goli apa din instalație:



Vane conforme cu cerințele Directivei UE 2014/68/EU și ale normei PN-M-75002:2016-10

Aplicare

Racordurile inferioare ale robinetului CALIDO ESKIMOS au rolul de a regla sau de a întrerupe debitul de agent de încălzire care alimentează radiatorul. Datorită tijeii despărțite a conectorilor radiatorul instalației poate fi deconectat fără a fi necesară golirea apei.

Parametri

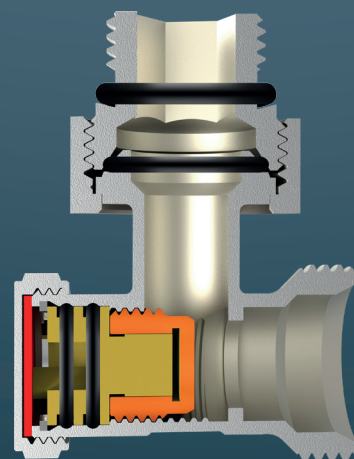
- PN = 16bar;
- Tmax = 110°C;
- Kv = 2,4 m³/h (drept);
- Kv = 2,8 m³/h (unghi).

Materiale

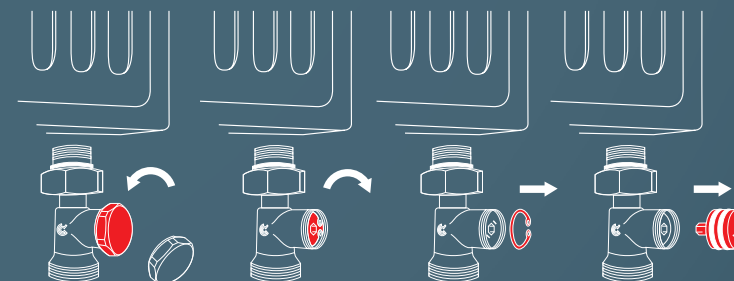
- corp, tijă, capac, duză și piuliță fabricate din alamă CW617N;
- finisaj de suprafață externă - nichel;
- garnituri din EPDM.

Caracteristici - avantajele produsului

- tijă de vană divizată - **posibilitatea de a înlocui garniturile de etanșare fără a fi necesară golirea apei din instalație;**
- nu există vane de conectare a punții - **posibilitatea de reglare individuală a vanelor în raport cu conductele de alimentare și de retur;**
- debite mari - **consum mai mic de energie prin intermediul pompelor de circulație;**
- reglarea debitului și tăierea cu o cheie hexagonală de 6 mm - **ușurința și precizia ajustării;**
- corp fabricat dintr-un singur element de alamă de tip CW617N al Uniunii Europene
- - **garanția etanșeității, durabilității și duratei lungi de viață a vanei;**
- Nipluri de 1/2", x 3/4" incluse - **gata de asamblare.**



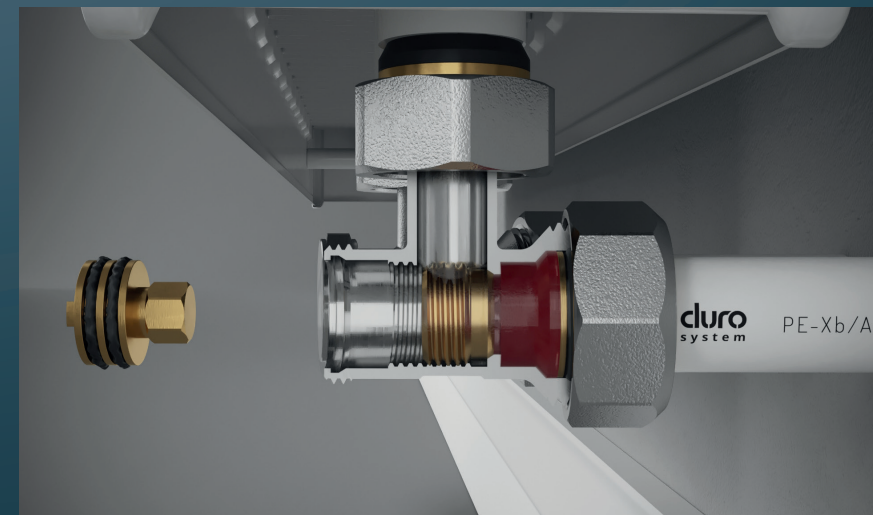
Înlocuirea manuală a garniturilor fără a goli apa din instalație:



1. Deșurubați capacul supapei prin rotire în sens invers acelor de ceasornic.
2. Închideți debitul prin rotirea tijeii în sensul acelor de ceasornic. Instrument: cheia hexagonală de 6 mm.
3. Îndepărtați inelul de siguranță care blochează tija supapei. Unealtă: clește pentru inele.
4. Trageți partea superioară a tijeii și înlocuiți garniturile. Unealtă: clește combinat.

Când se îndepărtează partea superioară a tijeii, din radiator se va scurge doar atâta apă cât rămâne deasupra vanei.

Vane conforme cu cerințele Directivei 2014/68/UE a Uniunii Europene și cu norma PN-M-75002:2016-10.



Aplicare

Clapetele de reținere cu disc CALIDO PIONIER sunt destinate instalării în sistemele de apă potabilă și caldă, în sistemele de încălzire centrală și prin pardoseală.

Misiunea lor este de a preveni fluxurile de întoarcere.

Parametri

- PN = 25 bar;
- T_{min} = -20°C (fără îngheț);
- Temperatura de funcționare = 90°C;
- T_{max} instantanee = 110°C.

Materiale

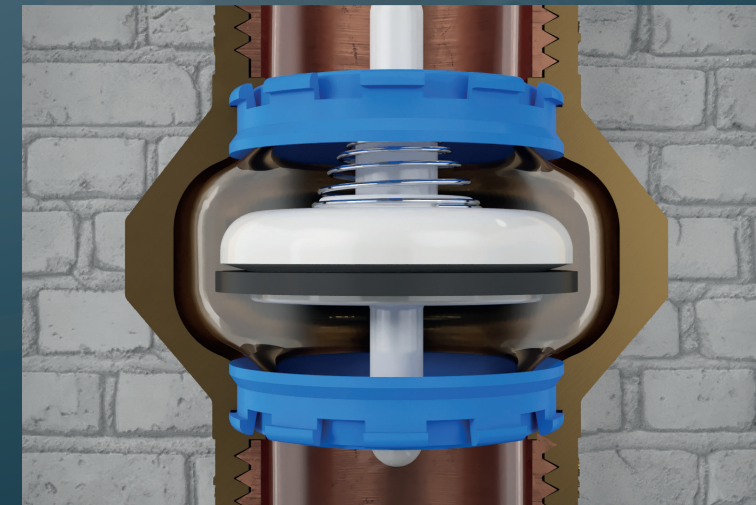
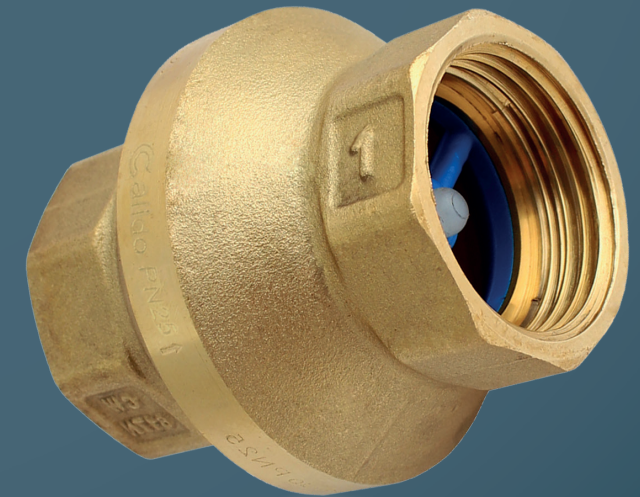
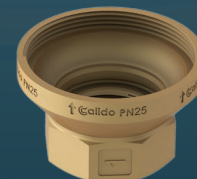
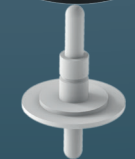
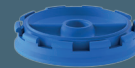
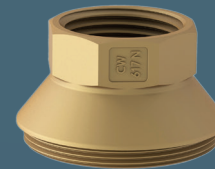
- corp fabricat din alamă CW617N sablată;
- obturator de vană, ghidajele obturatorului și discul de închidere fabricate din POM (material anti-calcar);
- dop de etanșare din EPDM reticulat;
- arc de vană fabricat din oțel inoxidabil 1.4310.

Caracteristici - avantajele produsului

- designul unic al vanei și procesul optim de curgere a lichidului obținut ca urmare a cooperării cu Universitatea Tehnică din Koszalin a permis obținerea unor caracteristici de curgere completă (Kv=8,21 m³/h pentru vana de 1") - **consum mai mic de energie prin pompele de circulație;**
- eliminarea turbulențelor în interiorul **vanei** în combinație cu selectarea corespunzătoare a materialelor utilizate pentru construcția componentelor interne - **evitarea formării de calcar care să perturbe funcționarea vanei;**
- forma specială a unității: scaunul vanei, discul de închidere, garnitura de etanșare - **garanția unei funcționări silențioase a vanei;**
- arc de vană special conceput - **conformitate cu pompele electronice chiar și în modul de noapte redusă - performanță;**
- vana poate funcționa atât în poziție orizontală, cât și verticală - **instalare facilă.**

Vane conforme cu norma PN-M-75002:2016-10.

Produs cu certificat igienic al Institutului Național de Sănătate.



Aplicare

Seria CALIDO ERYK cuprinde vane cu bilă destinate instalării în sistemele de încălzire centrală și de apă potabilă.

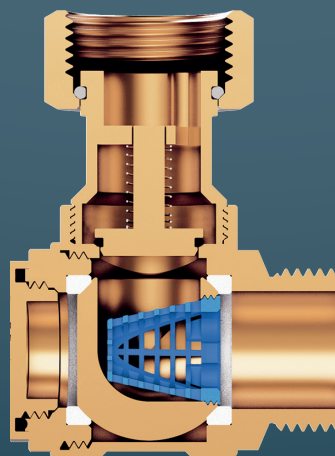
Recomandat în special pentru conectarea cazanelor de perete cu funcție dublă.

Parametri

- PN = 10 bar;
- Tnom = 110°C;
- Tmax instantanee = 150°C (pentru vane fără vane de reținere);
- Tmax instantanee = 120°C (pentru vanele cu vană fără clapetă de reținere).

Materiale

- bilă și tijă fabricate din alamă CW617N;
- corp fabricat din alamă DZR rezistentă la dezinfectare;
- etanșare a bilei, a piuliței de etanșare și a tijei din PTFE;
- pârghie din aliaj de aluminiu acoperită cu un strat de protecție; filtru în vană de 1/2" pentru apă caldă menajeră și sisteme de încălzire centrală și vană de 3/4" pentru sisteme de încălzire centrală din POM (material anticălcăr);
- vană de neretur fabricată din alamă CW617N;
- etanșare din EPDM.



Vane conforme cu cerințele normei PN-M-75002:2016-10. Produs cu certificat igienic emis de Institutul Național de Sănătate.

Caracteristici - avantajele produsului

- design compact, ținând cont de spațiul de montare limitat a cazanelor de perete - **conectarea ușoară a cazanelor de perete;**
- vană de 1/2" și 3/4" pentru apă caldă menajeră și încălzire centrală și vană de 1/2", 3/4" pentru sistemele de încălzire centrală echipate cu filtru și vană de neretur - **rezolvând problema instalării în spațiul de instalare limitat al cazanului de perete la conectarea vanei, a filtrului și a vanei de neretur (3 în 1) - brevet de invenție;**
- debitul Kv asigură compatibilitatea cu cazanele de până la 28 kW;
- tija vanei cu etanșare dublă:
 - în partea superioară a tijei se utilizează o piuliță tradițională pasivă, cu posibilitatea de etanșare suplimentară cu o piuliță;
 - în partea de jos a tijei se aplică etanșarea dinamică modernă, în care forța de etanșare crește odată cu creșterea presiunii dintre bilă și corp - garanție de etanșeitate.
 - designul și asamblarea tijei o protejează împotriva împingerii în afară a corpului - **garanție de siguranță;**
- vană de 1/2" și 3/4" pentru sisteme de apă caldă menajeră și încălzire centrală și vană de 1/2" și 3/4" pentru sisteme de încălzire centrală echipat cu filtru anfti-calc instalat în bilă - **protecție a boilerului împotriva contaminării din sistem și prevenirea formării calcarului pe filtru;**
- vană de 1/2" și 3/4" pentru instalații de apă caldă menajeră și încălzire centrală și vană de 1/2" și 3/4" pentru instalații de încălzire centrală echipate cu o vană de reținere - **care permite curățarea filtrului fără a fi nevoie de golirea sistemului de pe partea cazanului;**
- vană echipată cu o pârghie din aliaj de aluminiu cu strat de protecție - **garanție a unei durate de viață lungi a pârghiei;**
- designul manetei permite utilizarea unei chei de 10 sau 21 mm - **deschiderea/închiderea vanelor într-un spațiu limitat.**



Aplicare

Datorită aplicării a două ieșiri în vana DURO MULTI, este posibilă conectarea simultană a două aparate, de exemplu bateria sanitara și mașina de spălat rufe/spălătorul de vase și deschiderea/închiderea independentă a fluxurilor acestora.

Parametri

- PN = 16 bar;
- Tmax = 95°C.

Materiale

- corp fabricat din alamă CW617N;
- finisarea suprafeței exterioare - cromată, lustruită;
- bilă și tijă fabricate din POM (material anticarcar);
- buton din ABS - cromat, lustruit;
- șurub de fixare a butonului din oțel inoxidabil; garnituri din EPDM.



Vană conformă cu norma PN-M-75002:2016-10.

Produs cu certificat igienic al Institutului Național de Sănătate Publică (piesele din alamă care au contact cu apa nu sunt acoperite cu crom).



Caracteristici - avantajele produsului

- patru setări ale butonului - **vana poate fi setată în următoarele poziții: deschis - deschis, închis - deschis, închis - închis sau deschis - închis;**
- corp forjat ca un singur element din alamă CW617N - **garanție de etanșeitate, durabilitatea și durata de viață lungă a vanei;**
- garnituri duble ale tijei - **garanție de etanșeitate;**
- element intern al vanei realizat în tehnologie anticarcar - **fără acumulare de calcar care întrerupe funcționarea vanei;**
- două ieșiri - **vana și mașina de spălat rufe/spălătorul de vase pot fi conectate în același timp;**
- adaptor interschimbabil 3/8 „x3/4” - **vana poate funcționa ca „dreapta” sau „stânga”.**

Patru pozitii ale manerului robinetului



Aplicare

Seria de vane unghiulare SOLID și ART sunt destinate instalării în sistemele de alimentare cu apă.

Parametri

- PN = 16 bar;
- Tmax = 100°C.

Materiale

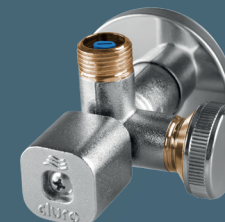
- corp fabricat din alamă CW617N, sablat, cromat (seria SOLID);
- corp din alamă CW617N, cromată și lustruită (seria ART);
- filtru de vană fabricat din POM (material anticalcar);
- sistem ceramic de închidere;
- tija vanei din nailon;
- buton din aliaj de zinc, sablat, cromat (seria SOLID);
- buton din ABS, lustruit și cromat (seria ART);
- șurub de fixare a butonului din oțel inoxidabil (seria SOLID).

Caracteristici - avantajele produsului

- corp forjat ca un singur element din alamă CW617N - **garanție a etanșeității, durabilității și duratei de viață lungi a vanei;**
- garnituri triple pentru tijă - **garanție de etanșeitate**
- întreaga serie este echipată standard cu filtru anti-calcar - **protecție de dispozitive furnizate;**
- element intern al vanei realizat în tehnologie anticalcar - **nu există acumulare de calcar care să întrerupă funcționarea vanei;**
- cap ceramic cu caracteristici mari de debit - **fără zgomote în sistem;**
- două ieșiri în vane Solid Bis, Solid Bis Pionowy și Art Bis - **robinet și mașina de spălat rufe/spălătorul de vase pot fi conectate în același timp;**
- adaptor interschimbabil 3/8", x3/4" în Solid Bis și Art Bis - **vanele pot funcționa ca „dreapta” sau „stânga”.**



Solid
1/2" x 3/8"
1/2" x 1/2"
1/2" x 3/4"



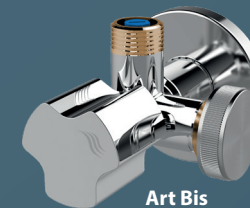
Solid Bis
1/2" x 3/4" x 3/8"



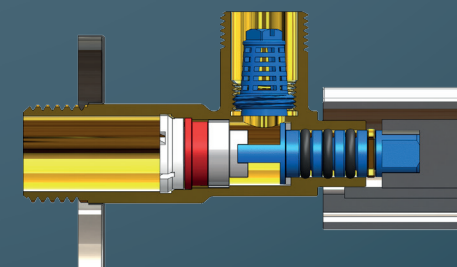
Solid Bis Pionowy
1/2" x 3/4" x 3/8"



Art
1/2" x 3/8"
1/2" x 1/2"
1/2" x 3/4"



Art Bis
1/2" x 3/4" x 3/8"

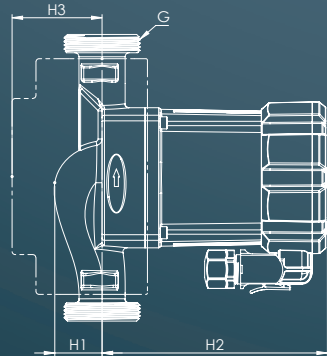
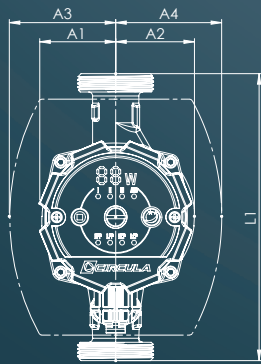


Vane conforme cu cerințele Directivei 2014/68/UE a Uniunii Europene. Prodate cu Certificat de igienă al Institutului Național de Sănătate (părțile din alamă care au contact cu apa nu sunt acoperite cu crom).



Aplicare

Pompele electronice CIRCULA MERCURIO sunt utilizate pe scară largă în sistemele de încălzire centrală, sistemele de aer condiționat, sistemele solare termice și pompele de căldură.



	L1	A1	A2	A3	A4	H1	H2	H3	G
MERCURIO 25/40 180	180	47	49	67	67	30	140	57	1.1/2
MERCURIO 25/60 180	180	47	49	67	67	30	140	57	1.1/2

Parametri

- temperatura fluidului de la -10°C (fără îngheț) la 110°C;
- presiune de funcționare acceptabilă: 10 bar;
- temperatura ambiantă acceptabilă: 40°C;
- fluid circulat: apă de încălzire conform VDI 2035 și apă-glicol în raport de 1:1;
- tensiunea de alimentare: 230 V (50 Hz);
- clasa de protecție: IP44;
- clasa de izolare: F;
- indicii de eficiență energetică: EEI ≤ 0,20;
- design cu autoventilație;
- opțiuni pentru aerisire suplimentară și pentru pornirea motorului.

Materiale

- corp - fontă;
- carcasa motorului - aluminiu;
- rotor - plastic;
- arbore - ceramică;
- rulmenți - ceramică;
- izolație - spumă biodegradabilă;
- incluse - două racorduri and fisa with stecher din oțel cu garnituri și cablu electric cu fișă

Modul AUTO - reglarea automată a presiunii și a performanțelor pompei în funcție de cerințele instalației.

Modurile I,II,III - viteze de rotație permanentă.

Modul HPP - un nivel mai ridicat al caracteristicilor proporționale presiune - performanță.

Modul LPP - nivelul inferior al caracteristicilor proporționale presiune - performanță.

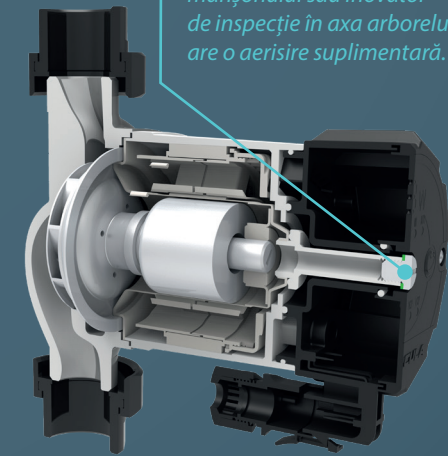
Modul LPP - un nivel mai ridicat de performanță, menținând înălțimea de ridicare a pompei fixă, indiferent de performanță.

Modul LCP - nivel de performanță mai scăzut, menținând înălțimea fixă de ridicare a pompei indiferent de performanță.

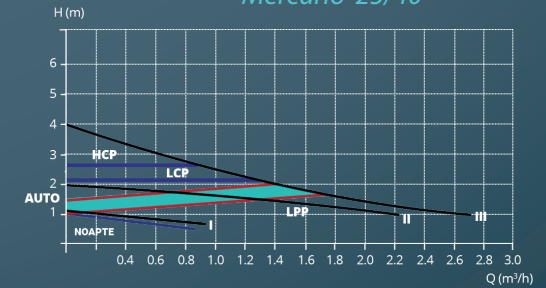
Modul de noapte - după două ore de la inițializarea acestei funcții, pompa trece în modul de performanță redusă, cu un consum de energie de 5-10 W. După șapte ore, revine automat la modul de dinaintea reducerii.

Aerisirea automată a pompei se realizează prin apăsarea continuă a butonului "reducere de noapte" timp de 5 s.

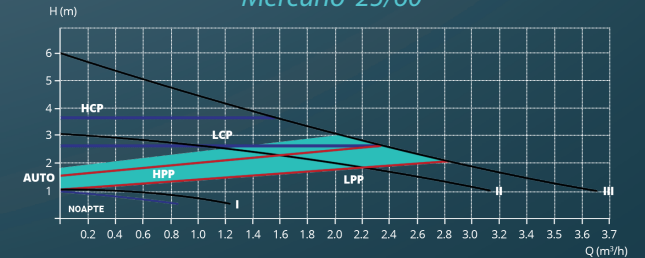
Pompa Mercurio, datorită manșonului său inovator de inspecție în axa arborelui, are o aerisire suplimentară.

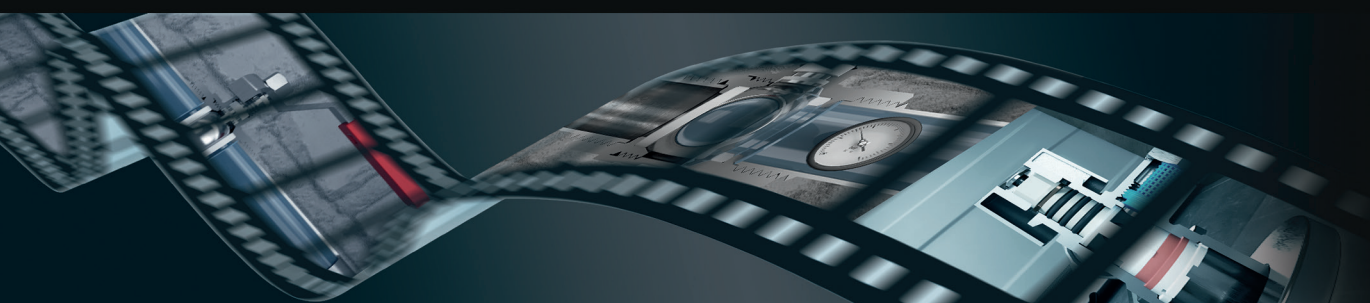


Mercurio 25/40



Mercurio 25/60





 **ARKA**

Arka Sp. z o.o.

arka-instalacje.pl

instructional videos



DINAMIC92

Importator / Distributor:

Dinamic 92 Distribution S.R.L. - Piatra Neamt,
Str. General Dascalescu, Nr. 12A, Tel/Fax: 0233 237 270