



Naujos kartos
cirkuliaciniai
siurbLIAI

Mercurio

Elektroninis siurblys



Pritaikymas

Mercurio elektroniniai siurbLIAI gali būti naudojami šildymo, oro kondicionavimo, saulės, šilumos siurblių sistemose.

Naudojant taupomos elektros sanaudos daugiau nei 80% (palyginus su senu 3-jų greičių siurbliu).

Medžiagos

Variklio korpusas: **Aliuminio**

Rotorius: **Plastikas**

Velenas: **Keramika**

Guoliai: **Keramika**

Komplekte: **Šiluminė izoliacija, 2 plieniniai antgaliai su tarpinėmis, elektros kabelis su kištuku.**

Techniniai parametrai

Terpės temperatūra: nuo **-10°C** iki **110°C**

Maks. darbinis slėgis: **10 bar**

Priimtina aplinkos temperatūra: **40°C**

Reikalavimai terpei: **šildomas vanduo pagal VDI2035 ir vanduo-glikolis prie 1:1 santykio**

Matavimo įtampa: **220-230V (50Hz)**

Apsaugos klasė: **IP44**

Izoliacijos klasė: **F**

Energijos naudingumo indeksas: **EEL ≤ 0.20**

Darbo režimai: **AUTO režimas, Trys greičiai, HPP režimas, LPP režimas, HCP režimas, LCP režimas, naktinis režimas.**

Siurblių parametrai

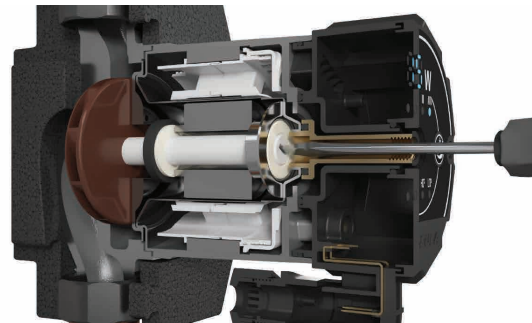
DYDŽIŲ DIAPAZONAS	GALIA [W]	MAX DEBITAS [m³/h]	MAX SLĖGIO AUKŠTIS [m]	PAJUNGIMO DIAMETRAS
CI-PE-MERCURIO 25/40	5-22	2,6	4	1 1/2"
CI-PE-MERCURIO 25/60	5-45	3,6	6	1 1/2"

Privalumai

- Savaime išleidžiantis orą iš sistemos
- Su įvore rankiniam rotorius paleidimui, esančios veleno ašyje

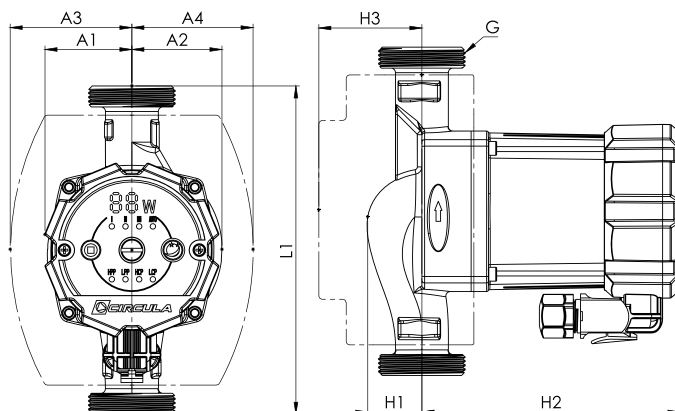
Galimybė papildomam siurblio oro išleidimui

Galimybė paleisti siurblio rotorius rankiniu būdu



Siurblys automatiškai išleidžia orą kai nakties režimo mygtukas yra laikomas 5 sekundes.

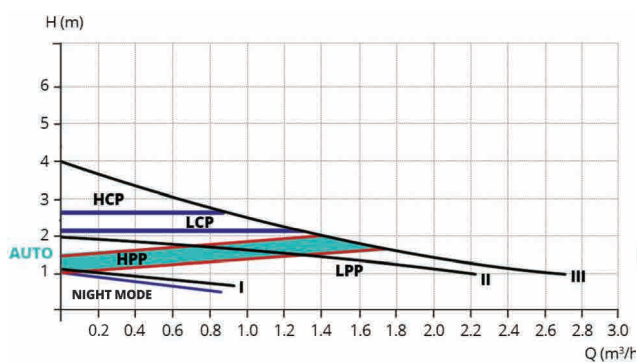
Matmenys



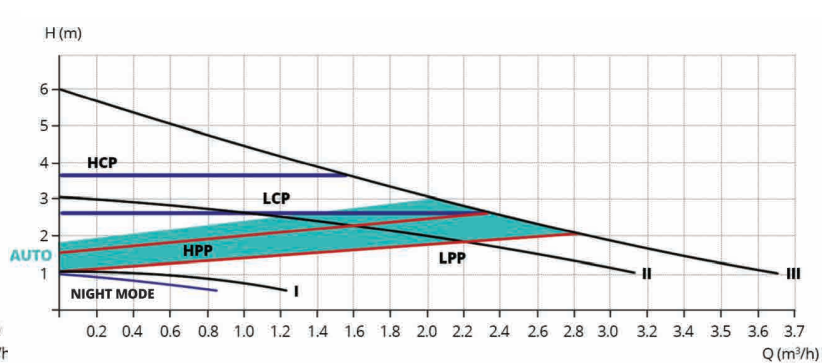
L1	A1	A2	A3	A4	H1	H2	H3	G
180	47	49	67	67	30	140	57	1 1/2
180	47	49	67	67	30	140	57	1 1/2

Hidrauliniai siurblių parametrai

CI-PE-MERCURIO 25/40



CI-PE-MERCURIO 25/60



Helio

Elektroninis cirkuliacinis siurblys



Pritaikymas

Helio elektroniniai siurbliai gali būti naudojami šildymo, oro kondicionavimo, saulės, šilumos siurblių sistemose.

Naudojant taupomos elektros sąnaudos daugiau nei 80% (palyginus su senu 3-jų greičių siurbliu).

Techniniai parametrai

Energijos naudingumo indeksas: $EEI \leq 0.20$

Terpės temperatūra: nuo -10°C iki 110°C

Maks. darbinis slėgis: **10 bar**

Priimtina aplinkos temperatūra: **40°C**

Reikalavimai terpei: **šildomas vanduo pagal VDI2035 ir vanduo-glikolis prie 1:1 santykio**

Matavimo įtampa: **220-230V (50Hz)**

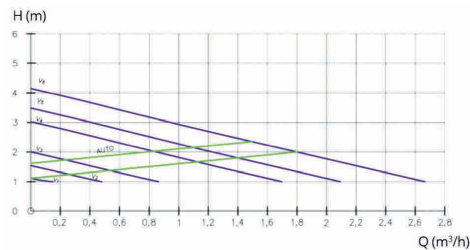
Apsaugos klasė: **IP44**

Izoliacijos klasė: **F**

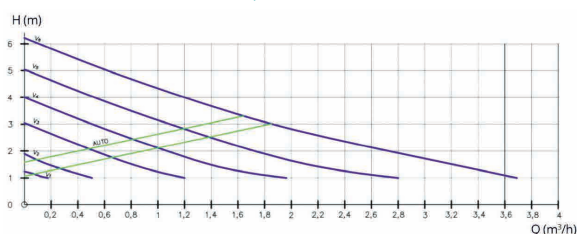
Darbo režimai: **AUTO režimas, 6 skirtingi greičiai.**

Hidrauliniai siurblio parametrai

CI-HELIO 25/40-180



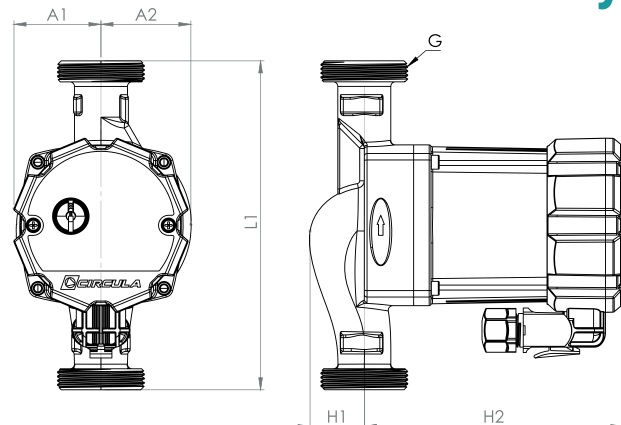
CI-HELIO 25/60-130, CI-HELIO 25/60-180



Siurblių parametrai

MODELIS	MAX DEBITAS [m³/h]	PAJUNGIMO DIAMETRAS	SLĖGIO AUKŠTIS [m]	GALIA
Helio 25/40-180	2,3	G 1 1/2"	4	22
Helio 25/60-180	3,1	G 1 1/2"	6	45
Helio 25/60-130	3,1	G 1 1/2"	6	45

Matmenys



MODELIS	MATMENYS [mm]					
	L1	A1	A2	H1	H2	G
HELIO 25/60-130	130	47	49	30	140	1 1/2"
HELIO 25/40-180	180	47	49	30	140	1 1/2"
HELIO 25/60-180	180	47	49	30	140	1 1/2"