

# Calido

# S40 PRO

**ROBINETI cu BILĂ  
pentru apă potabilă**

## Purpose

**CALIDO S40 PRO sunt robineti cu bilă anticalcar** destinați instalării în sisteme de apă potabilă, sisteme de încălzire centrală (apa trebuie să respecte norma PN-C-04607:1993), sisteme pneumatice și ulei (aceste sisteme trebuie să fie lipsite de impurități care ar putea cauza deteriorarea robinetilor) și sisteme de răcire.

## Sisteme de siguranță

Designul și asamblarea tije împiedică împingerea în afara corpului din cauza creșterii bruște a presiunii în sistem.

## Parametrii de lucru

**Interval de temperatură: pentru lichide:**  
-20°C (fără îngheț) până la +150°C

**domeniul de presiune:**  
pentru lichide: până la 40 bar



## Etansare

Etanșeitatea (bilă interioară și tijă exterioră) este garantată de garnituri din PTFE. Pentru creșterea siguranței, tijele supapelor sunt echipate cu o etanșare dublă:

- În partea superioară a tije se folosește o garnitura pasivă tradițională, cu posibilitatea de etanșare suplimentară cu o piuliță (presetupa);
- În partea de jos a tije, se aplica o etanșare dinamică modernă în care forța de etanșare crește odată cu creșterea presiunii dintre bila și corp.



**Toti robinetii sunt testati pneumatic pentru etanșeitate.**

## Levierul

Robinetii sunt echipati cu leviere din oțel inoxidabil și capac din plastic. Capacele au o fereastră - după ce eticheta este scoasă este posibil să descrieți ce consumator deservește un anumit robinet. Designul corpului și al levierului facilitează schimbarea poziției de montare a acestuia.

## Standarde și certificate

- Evaluare Tehnică Națională ITB-KOT-2020/1513 ediția 1,
- Robineti în conformitate cu cerințele Directivei Europene 2014/68/UE,
- Certificat CE pentru robineti cu dimensiunile 1 1/2" - 2",
- Robineti conform normei PN-EN 13828:2005,
- Filete conform normei PN-EN-ISO 228/1,
- Materiale conform cerințelor specificate în sistemul 4MS,
- Produse cu certificat NIZP-PZH - dedicate apei potabile.



REZISTENT LA  
DEZINCIFICARE



CORP  
RANFORSAT

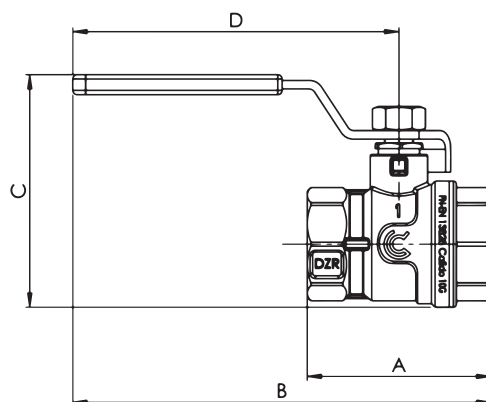


PENTRU APA  
POTABILĂ

# Dimensiunile produselor

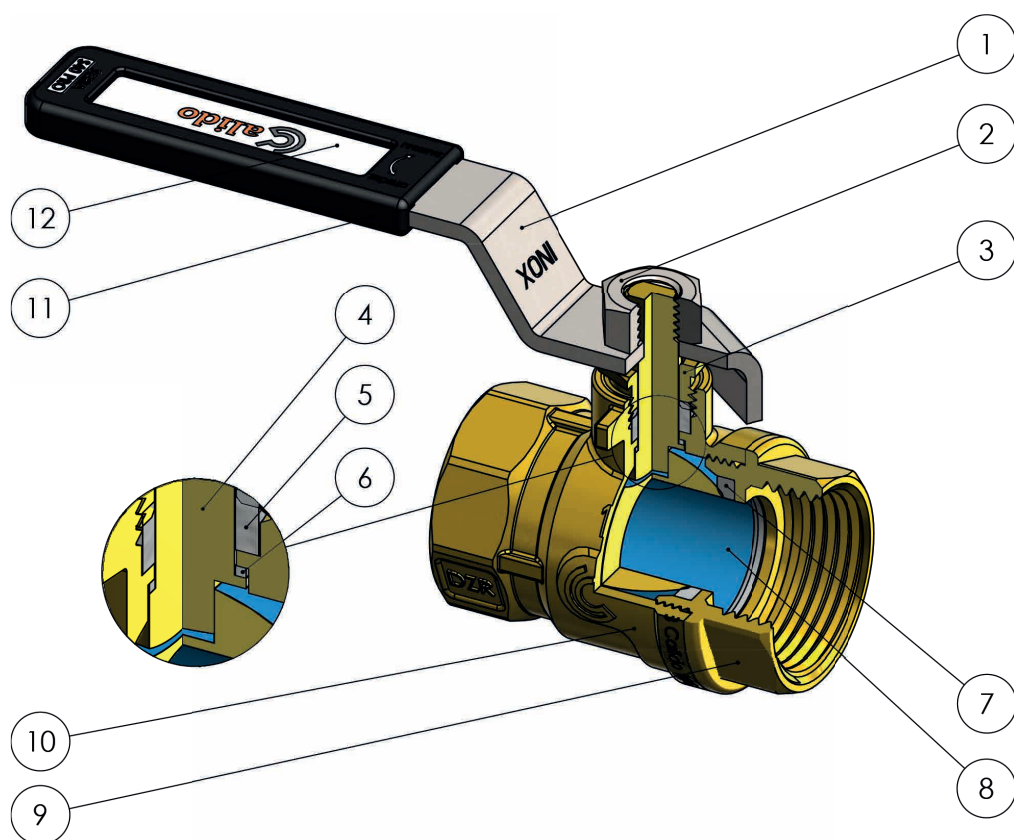
Robineti cu bila anti-calcar

Cod	Dimensiuni	A (mm)	B (mm)	C (mm)	D (mm)
CA/ZK-S40A-WWR15-OK	1/2"	49	119	62	94
CA/ZK-S40A-WWR20-OK	3/4"	56	122	69	94
CA/ZK-S40A-WWR25-OK	1"	64	146	81	114
CA/ZK-S40A-WWR32-OK	1 1/4"	76	151	90	114
CA/ZK-S40A-WWR40-OK	1 1/2"	87	199	102	155
CA/ZK-S40A-WWR50-OK	2"	102	207	118	155



## Proiectare

Corpul robinetului este realizat din alama DZR rezistentă la dezincificare, ceea ce elimină necesitatea acoperirii cu un strat de crom sau nichel, iar bila este acoperită cu nanoceramica (material anticălcăr). Toate materialele utilizate la producerea robinetului sunt aprobate pentru utilizare în instalații de apă potabilă și soluție de glicol până la 40%.



Lp	Descriere	Material	Finalizarea suprafață	Lp	Descriere	Material	Finalizarea suprafață
1	levier	stainless steel	brushed	7	garnitura etansare bila	PTFE teflon	-
2	piulita	stainless steel	-	8	bila	brass CW617N	nanoceramics
3	presetupa	brass CW614N	-	9	filet	brass DZR	sandblasted
4	tija robinet	brass CW614N	-	10	corp robinet	brass DZR	sandblasted
5	garnitura presetupa	PTFE teflon	-	11	capac levier cu fereastra	PE+EVA	-
6	etansare dinamica	PTFE teflon	-	12	eticheta	PVC	-