



Odpowietrznik automatyczny z zaworem stopowym



nr kat.: **CA/A-ODP-15**

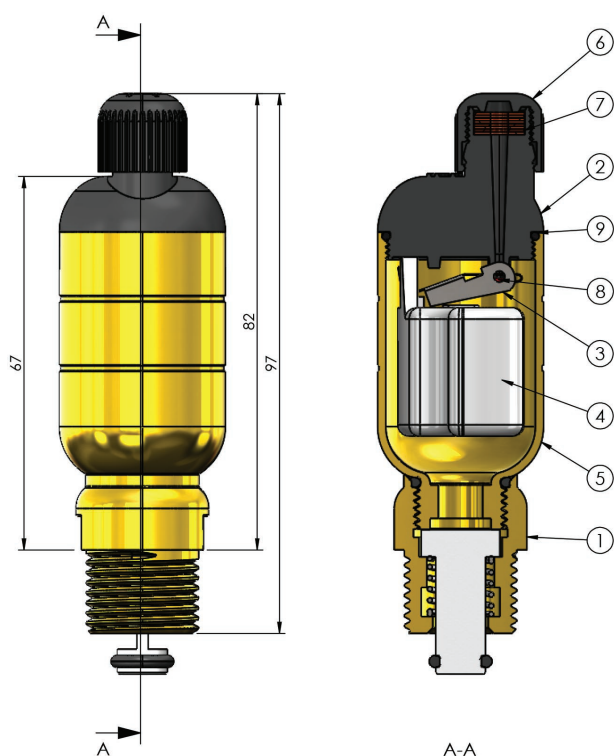
INSTRUKCJA

Instrukcja obsługi

Zastosowanie

Odpowietrznik automatyczny z zaworem stopowym marki Calido przeznaczony jest do odpowietrzania instalacji w zamkniętych układach grzewczych, w których medium odpowiada normie PN-C-04607:1993 (wolna od cząstek stałych, włókien i innych zanieczyszczeń) oraz instalacji z roztworem wody z glikolem o stężeniu do 50%.

Budowa i wymiary



L.p.	Nazwa	Materiał
1.	Zawór stopowy	CW617N
2.	Pokrywa odpowietrznika	PA
3.	Dźwignia mechanizmu odpowietrzającego	AISI 304
4.	Pływak	PP
5.	Korpus	CW617N
6.	Zaślepka kanału odpowietrzającego	PA
7.	Podkładki higroskopijne	-
8.	Uszczelka	Silikon
9.	O-ring	NBR

Dane techniczne

- Temperatura maksymalna - **120°C**
- Ciśnienie maksymalne - **10 bar**
- Dopuszczalne medium - woda odpowiadająca normie **PN-C-04607:1993** (wolna od cząstek stałych, włókien i innych zanieczyszczeń) oraz roztwór wody z glikolem w stężeniu do 50%.
- Korpus i zawór stopowy - **mosiądz CW617N**
- Gwint przyłączeniowy zaworu stopowego - **G ½"**

Instalacja i zasada działania

Odpowietrznik automatyczny Calido przeznaczony jest do montażu w najwyższym punkcie instalacji lub w miejscach narażonych na gromadzenie się powietrza. Aby zapewnić jego prawidłowe działanie, należy zamontować go w pozycji pionowej. Odpowietrznik wyposażony jest w zawór stopowy, dzięki któremu istnieje możliwość wykręcenia odpowietrznika bez konieczności spuszczenia wody z instalacji czy też wyłączenia obiegu medium. Zawór stopowy automatycznie zamyka wypływ medium w momencie wykręcenia z niego korpusu odpowietrznika.

Zasada działania odpowietrznika oparta jest na pracy pływaka, który opada na dno korpusu odpowietrznika w momencie zgromadzenia się powietrza - w tej pozycji następuje otwarcie zaworu i odpowietrzenie instalacji. Podczas odpowietrzania poziom wody podnosi pływak zamykając zawór odpowietrznika. Odpowietrzanie następuje automatycznie bez ingerencji użytkownika.

Odpowietrznik automatyczny Calido wyposażony jest w dodatkowe zabezpieczenie przed wyciekami znajdujące się w zaślepce kanału odpowietrzającego. Rolę dodatkowego zabezpieczenia pełnią papierki higroskopijne, które w kontakcie z wodą zwiększają swoją objętość jednocześnie zamykając przepływ przez odpowietrznik. Dodatkowe zabezpieczenie ma za zadanie zapewnić szczelność odpowietrznika w przypadku zanieczyszczenia i zablokowania mechanizmu pływaka, kiedy doszłoby do wycieku medium przez kanał odpowietrzający. Papierki po wyschnięciu powracają do swojego pierwotnego rozmiaru umożliwiając dalszą pracę odpowietrznika.

Zaślepka kanału odpowietrzającego może pełnić także funkcję całkowitego zamknięcia odpowietrznika poprzez dokręcenie jej maksymalnie do pozycji zamkniętej.

Dla prawidłowej pracy odpowietrznika i spełnienia funkcji dodatkowego zabezpieczenia przez zalaniem należy:

- przed zainstalowaniem odpowietrznika dokładnie wypłukać instalację i zapewnić odpowiedni filtr lub separator zanieczyszczeń w instalacji,
- po zainstalowaniu odpowietrznika odkręcić nakrętkę wentylacyjną o jeden obrót względem pozycji zamkniętej. Zapewnia to prawidłowe odpowietrzanie instalacji oraz działanie funkcji zabezpieczającej przed wyciekami.

