

Odvzdušňovací ventil so spätnou klapkou

Spoločlivé odvzdušnenie vykurovacích systémov



Účel použitia

Odvzdušňovací ventil je kľúčovým prvkom každej inštalácie vykurovacieho systému. Slúži na odstraňovanie vzduchu z uzavretých vykurovacích sústav (médium musí byť bez častíc, vlákien a iných nečistôt v súlade s normou **PN-C-04607:1993**), ako aj z inštalácií s vodno-glykolovým roztokom s koncentráciou do 50%.

Vďaka vhodnej konštrukcii ventil zabezpečuje nepretržitú a bezproblémovú prevádzku a eliminuje problémy spojené so zavzdušňovaním systému.



Princíp činnosti

Funkcia odvzdušňovacieho ventilu je založená na práci plaváka, ktorý pri nahromadení vzduchu klesne na dno telesa ventilu – v tejto polohe sa ventil otvorí a začne odvzdušňovanie systému. Počas odvzdušňovania hladina vody postupne stúpa, čím sa plavák opäť zdvihne a ventil uzavrie. Odvzdušňovanie prebieha automaticky, bez potreby zásahu používateľa.

Dodatočná ochrana proti úniku

Automatický odvzdušňovací ventil Calido je vybavený dodatočnou ochranou proti úniku, ktorá sa nachádza v uzávere odvzdušňovacieho kanála. Túto ochrannú funkciu zabezpečujú hygroskopické papieriky, ktoré pri kontakte s vodou zväčšia svoj objem a uzavrú prietok cez odvzdušňovací otvor.

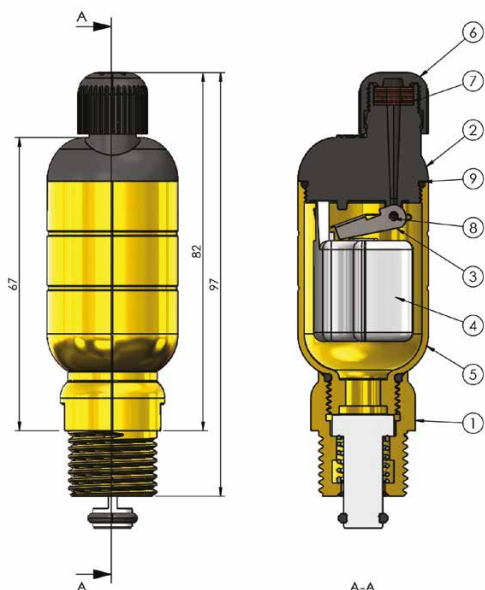
Dodatočná ochrana je určená na zabezpečenie tesnosti ventilu v prípade znečistenia alebo zablokovania mechanizmu plaváka, kedy by médium mohlo unikať cez odvzdušňovací kanál.

Po vyschnutí sa papieriky vrátia do pôvodného tvaru a umožnia ďalšiu prevádzku ventilu.

Matica odvzdušňovacieho kanála môže zároveň slúžiť na úplné uzatvorenie ventilu – dotiahnutím do maximálne zatvorenej polohy.

Konštrukcia a rozmery

Každý prvok odvzdušňovacieho ventilu Calido je vyrobený z vysokokvalitných materiálov, ktoré zabezpečujú jeho odolnosť, dlhú životnosť a spoľahlivú prevádzku aj v náročných podmienkach.



Číslo	Element	Materiál
1.	Spätná klapka	CW617N
2.	Krytka odvzdušňovacieho ventilu	POM
3.	Páka ventilu	AISI 304
4.	Plavák	PP
5.	Telo	CW617N
6.	Krytka (matica) vetracieho kanála	PP
7.	Hygroskopické vložky	-
8.	Tesnenie	Silikón
9.	O-kružok	NBR

Správna inštalácia a prevádzka

Aby bola prevádzka odvzdušňovacieho ventilu účinná a dlhodobá, dodržujte nasledujúce kroky:

- ▶ Pred inštaláciou dôkladne prepláchnite systém a použite vhodný filter alebo odlučovač nečistôt.
- ▶ Ventil namontujte na najvyšší bod systému alebo na miesto, kde sa vzduch prirodzene zhromažďuje.
- ▶ Inštalujte ventil vo vertikálnej polohe.
- ▶ Po inštalácii povoľte maticu o jednu otáčku z úplne zatvorenej polohy – tým zabezpečíte správnu funkciu odvzdušňovacieho systému a zároveň sa ochránite pred možným únikom média.

Voliteľné: Maticu odvzdušňovacieho kanála je možné dotiahnuť, čím dôjde k úplnému uzatvoreniu ventilu.

Technické parametre

- ▶ Maximálna teplota: **120°C**
- ▶ Maximálny tlak: **10 bar**
- ▶ Pripojovací závit spätnej klapky: **G 1/2"**



Prečo si vybrať ventil Calido?

- ✔ **Bezúdržbová prevádzka** – plne automatické odvzdušňovanie systému bez potreby zásahu používateľa.
- ✔ **Odolná konštrukcia** – mosadzné telo a uzatvárací ventil zaručujú odolnosť voči tlaku a vysokým teplotám.
- ✔ **Hygroskopický tesniaci systém** – dodatočná ochrana proti úniku média.
- ✔ **Priemyselný dizajn** ventil má registrovaný priemyselný vzor na Úrade Európskej únie pre duševné vlastníctvo (EUIPO), čím získava ochranu vo všetkých členských štátoch EÚ.

