

**GUĽOVÉ VENTILY  
PRE PITNÚ VODU**

# LET ES PRO



OCHRANNÝ  
CERTIFIKÁT  
69947

OCHRANNÝ  
CERTIFIKÁT  
73476



**ODOLNÝ VOČI  
VYPLAVOVANIU  
ZINKU**



**MODERNÉ  
DYNAMICKÉ  
TESNENIE**



**SPEVNENÉ  
TELO PN40**



**OCHRANA  
PROTI  
VODNÉMU  
KAMEŇU**

# S40 PRO

## Účel použitia

Toto je séria guľových ventilov určených do rozvodov pitnej vody, spĺňajúca najvyššie hygienické štandardy stanovené Smernicou Európskeho parlamentu a Rady zo 16. decembra 2020 o kvalite vody určenej na ľudskú spotrebu. Použité materiály spĺňajú požiadavky systému 4MS. Ventily je možné inštalovať aj do vykurovacích systémov (vrátane tých s roztokom glykolu do 40%), pneumatických chladiacich systémov a olejových inštalácií.

## Bezpečnostný systém

Konštrukcia a montáž drieku zabráňujú jeho vytlačeniu z tela ventilu pri náhlom náraste tlaku v systéme.

## Prevádzkové parametre

### Teplotný rozsah:

pre kvapaliny: -20°C (bez zamrznutia) do +150°C

### Tlakový rozsah:

pre kvapaliny: do 40 bar

## Tesnenie

Tesnosť (vnútorná guľa a vonkajší hriadeľ) je zabezpečená PTFE tesneniami. Pre zvýšenie bezpečnosti sú hriadele ventilov vybavené dvojitým tesnením:

- na vrchu hriadeľa sa používa tradičná pasívna upchávka s možnosťou dodatočného utiahnutia maticou;
- na spodnej časti hriadeľa sa používa moderné dynamické tesnenie, pri ktorom sa zvyšuje tesnosť so zvyšovaním tlaku medzi guľou a telesom ventilu.



**100 % ventilov je pneumatically testovaných na tesnosť.**

## Ovládanie

Ventily sú vybavené pákami z nehrdzavejúcej ocele s plastovým krytom. Kryty majú okienko – po vybratí štítka je možné popísať napríklad, pri ktorom zariadení môžeme konkrétnym ventilom uzavrieť prietok. Konštrukcia telesa a páky umožňuje jednoduchú zmenu strany uchytenia páky, čo uľahčuje montáž ventilu.

## Záruka

Záručná doba pre guľové ventily série CALIDO S40 PRO je 5 rokov odo dňa nákupu. Záruka zahŕňa výmenu alebo opravu výrobku spolu s nákladmi spojenými s týmito úkonmi.

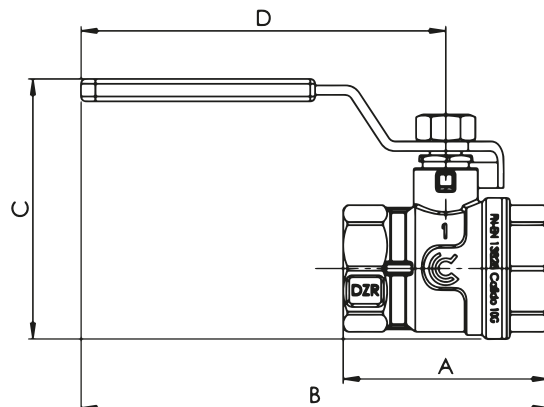
## Normy a certifikáty

- Národné technické hodnotenie ITB-KOT-2020/1513, vydanie 1
- Ventily v súlade s požiadavkami európskej smernice 2014/68/EÚ
- CE certifikát pre veľkosti ventilov 1 1/2" – 2"
- Ventily v súlade s normou PN-EN 13828:2005
- Závit v súlade s normou PN-EN-ISO 228/1
- Materiály v súlade s požiadavkami stanovenými v rámci systému 4MS
- Výrobok s certifikátom NIZP-PZH – určený na použitie s pitnou vodou

# Sortiment

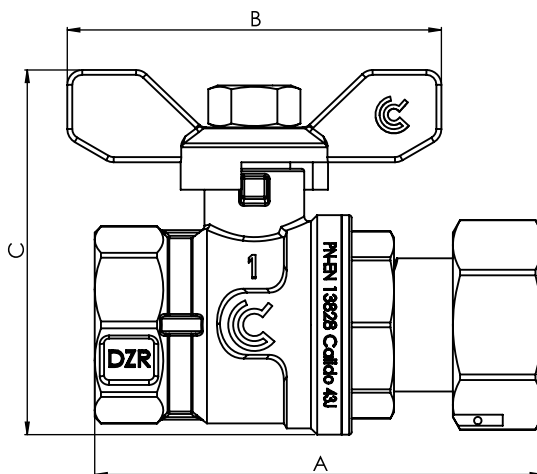
Guľový ventil F-F s ochranou proti usadzovaniu vodného kameňa

Rozsah veľkostí	Rozmery	A (mm)	B (mm)	C (mm)	D (mm)
CA/ZK-S40A-WWR15-OK	1/2"	49	119	62	94
CA/ZK-S40A-WWR20-OK	3/4"	56	122	69	94
CA/ZK-S40A-WWR25-OK	1"	64	146	81	114
CA/ZK-S40A-WWR32-OK	1 1/4"	76	151	90	114
CA/ZK-S40A-WWR40-OK	1 1/2"	87	199	102	155
CA/ZK-S40A-WWR50-OK	2"	102	207	118	155



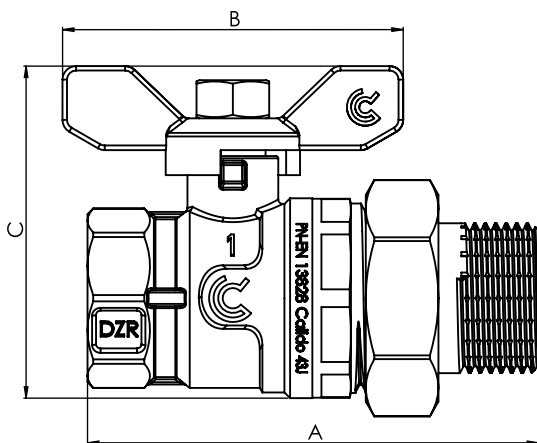
Guľový ventil s prevlečnou maticou F/F, "motýl"

Rozsah veľkostí	Rozmery	A (mm)	B (mm)	C (mm)
CA/ZK-S40-WWRNM15	1/2"	72	54	53
CA/ZK-S40-WWRNM20	3/4"	81	54	61
CA/ZK-S40-WWRNM25	1"	95	75	76



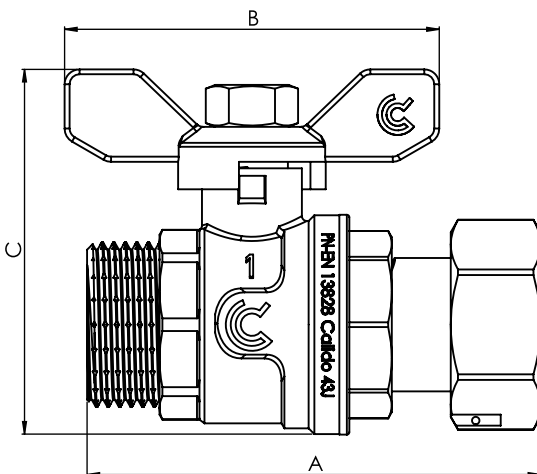
Guľový ventil so šróbením M/F, "motýl"

Rozsah veľkostí	Rozmery	A (mm)	B (mm)	C (mm)
CA/ZK-S40-WZPM15	1/2"	78	54	54
CA/ZK-S40-WZPM20	3/4"	81	54	61
CA/ZK-S40-WZPM25	1"	99	75	73



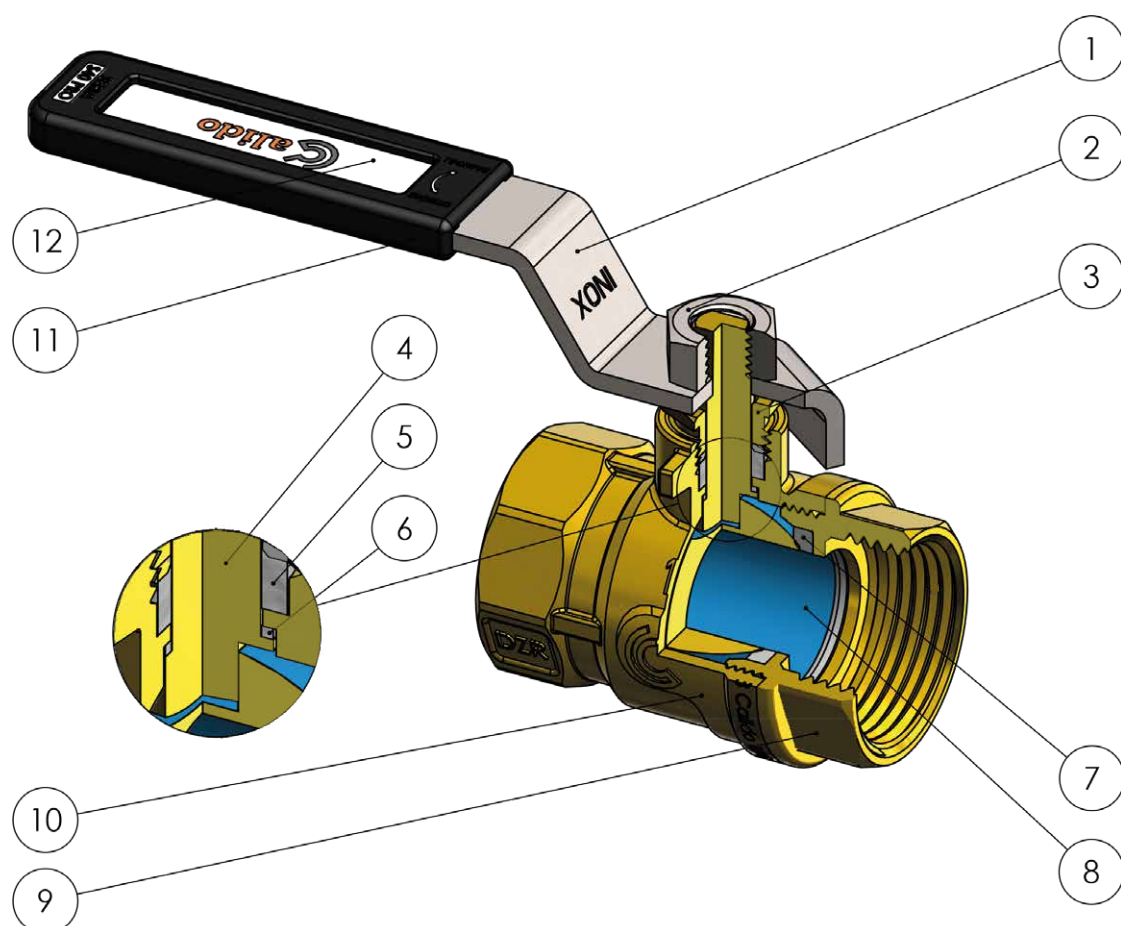
Guľový ventil s prevlečnou maticou M/F, "motýl"

Rozsah veľkostí	Rozmery	A (mm)	B (mm)	C (mm)
CA/ZK-S40-WZRNM15	1/2"	72	54	54
CA/ZK-S40-WZRNM20	3/4"	82	54	62
CA/ZK-S40-WZRNM25	1"	91	75	73



# Konštrukcia

Telo ventilu je vyrobené z mosadze DZR, odolnej voči odzinkovaniu, čo eliminuje potrebu jeho pokrývania vrstvou chrómu alebo niklu. Guľa je potiahnutá nanokeramikou (materiál odolný voči usadzovaniu vodného kameňa). Všetky materiály použité pri výrobe ventilu sú schválené na styk s pitnou vodou a roztokom glykolu do 40%.



číslo	Popis	Materiál	Povrchová úprava
1	páka	nehrdzavejúca oceľ	kefovaný
2	matica	nehrdzavejúca oceľ	-
3	upchávková matica	mosadz CW614N	-
4	hriadeľ	mosadz CW614N	-
5	upchávkové tesnenie	PTFE teflon	-
6	tesnenie hriadeľa	PTFE teflon	-

číslo	Popis	Materiál	Povrchová úprava
7	tesnenie gule	PTFE teflon	-
8	guľa	mosadz CW614N	nanokeramika
9	bočné telo	mosadz DZR	opieskovaný
10	telo	mosadz DZR	opieskovaný
11	krytka s okienkom	PE+EVA	-
12	štítok	PVC	-

