



Keringető szivattyú

HELIO

Használati útmutató

Üzemeltetési és szerelési kézikönyv

1.	Figyelmeztető jelek	3
2.	Biztonsági szabályok	4
3.	Általános információk	4
4.	Szállítás és tárolás	5
5.	Szivattyú jellemzői	5
6.	Telepítés	8
7.	Karbantartás és szervíz	9
8.	Gyakran ismételt kérdések	9
9.	Garanciajegy	10
10.	Nyilatkozat	11

1. FIGYELMEZTETŐ JELEK

Kérjük, olvassa el a következő megjegyzéseket a szivattyú telepítése és használata előtt.



A szivattyú indítása előtt mindig győződjön meg róla, hogy a rendszer tele van vízzel, és ne engedje, hogy a szivattyú szárazon működjön.

Ne húzza meg és ne lazítsa ki a szivattyú szerelvényeit és a szivattyúfej rögzítő csavarjait nyomás alatt.



Ha a szivattyú potenciálisan robbanásveszélyes környezetben kerül telepítésre, kövesse a helyi biztonsági előírásokat.



A szivattyút képzett személyzetnek kell telepítenie, a jelen üzemeltetési és szerelési utasítások, valamint a helyes szerelési gyakorlat szabályainak megfelelően. A gyártó nem vállal felelősséget a szivattyú helytelen telepítéséből eredő károkért.



Ha a szivattyú magas hőmérsékletű fűtőközeggel üzemel, a szivattyúház érintése égési sérülést okozhat.



Ha a rendszerből szivárgás lép fel, amely veszélyeztetheti a szivattyú elektronikus részeit, azonnal szüntesse meg az áramellátást.



Legyen óvatos az elektronikus szivattyú karbantartása során.



A HASZNÁLT BERENDEZÉSEK ÁRTALMATLANÍTÁSA

Ez a szivattyú az Európai Parlament és a Tanács 2012/19/EU irányelve, valamint a 2015. szeptember 11-i lengyel törvény („Hulladék elektromos és elektronikus berendezésekről”, 2015. október 23-i Törvényközlöny, 11688. tétel) szerint van megjelölve, a kihúzott szemetes szimbólummal.

Ez a jelölés azt jelenti, hogy a berendezés élettartama végéhez ért, és nem helyezhető el a háztartási hulladékkal együtt.

A felhasználó köteles azt a hulladék elektromos és elektronikus berendezéseket gyűjtő szervezetnek átadni.

A használt elektromos és elektronikus berendezések megfelelő kezelése hozzájárul ahhoz, hogy elkerülhetők legyenek az emberi egészségre és a környezetre káros következmények, amelyek a veszélyes összetevők jelenlétéből és az eszközök nem megfelelő tárolásából, feldolgozásából adódhatnak.

- a) Az elektronikus keringető szivattyú központi fűtési rendszerek nyomásának növelésére készült. A fűtőközeg maximális hőmérséklete 110 °C. A szivattyú mechanikai rendszerébe történő jogosulatlan beavatkozás sérüléshez vezethet.
- b) A szállított folyadék maximális hőmérséklete nem haladhatja meg a névtáblán feltüntetett értéket.
- c) A termék nem használható magas páratartalmú környezetben vagy víz alatt!
- d) A szivattyút a helyi áramszolgáltató előírásainak megfelelő túláram- és túlfeszültség-védelmi biztosítékokkal kell ellátni.
- e) A szivattyút úgy kell telepíteni, hogy a motor forgástengelye vízszintes helyzetben legyen. Ellenkező esetben a motor megsérül!

2. Biztonsági előírások

Biztonsági utasítások:

- A terméket csak szakképzett személyzet telepítheti és szervizelheti, a helyi áramszolgáltató előírásainak megfelelően.
- A gyártó nem vállal felelősséget a termék károsodásáért, ha ezeket az utasításokat nem tartják be.
- Szivattyúhiba esetén ne próbálkozzon saját javítással! Kérjük, azonnal lépjen kapcsolatba a helyi forgalmazóval.
- Nem vállalunk felelősséget a szivattyú önálló javításából eredő károkért.
- A szivattyút a gyártónak történő visszaküldés előtt tisztítsa meg és szárítsa ki.



A szivattyú telepítése előtt kérjük, olvassa el a szivattyú névtábláján található paramétereket és értékeket, mint például: folyadék hőmérséklete, nyomás, feszültség és egyéb adatok.
A szivattyú helytelen feszültséggel történő üzemeltetése károsodáshoz vezethet.

3. ÁLTALÁNOS INFORMÁCIÓK

• Bevezetés

Ez a kézikönyv fontos információkat tartalmaz az elektronikus szivattyú szállításával, telepítésével és használatával kapcsolatban. Kövesse az üzemeltetési és telepítési utasításokat, és kerülje a szivattyú működésébe történő jogosulatlan beavatkozást, mivel ez érvényteleníti a jótállást és a kárterítési igényeket. Kérjük, a szivattyú telepítése és használata előtt gondosan olvassa el az utasításokat.

• Alkalmazás

A szivattyú széles körben használható lakó- és ipari területeken, központi fűtési rendszerekben, valamint légkondicionáló berendezésekben.

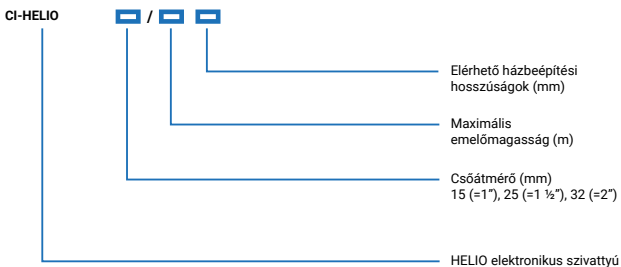
4. SZÁLLÍTÁS ÉS TÁROLÁS

Biztosítani kell a szivattyúk megfelelő tárolási és szállítási feltételeit. A gyártó nem vállal felelősséget a szivattyú helytelen szállításából vagy tárolásából eredő károkért vagy meghibásodásokért.

5. SZIVATTYÚ JELLEMZŐI

A kézikönyv az alábbi típusú elektronikus szivattyúkra vonatkozik:
CI-HELIO 25/60-130, CI-HELIO 25/40-180, CI-HELIO 25/60-180

Jelölések magyarázata



Műszaki paraméterek:

- A fűtőközeg maximális hőmérséklete: **110 °C**
- Maximális üzemi nyomás: **10 bar**
- Szigetelési osztály: **F**
- Üzemi feszültség: **220V-230V, 50 Hz**
- Energiahatékonysági index: **EE ≤ 0,20**
- Védettségi fokozat: **IP44**

Üzemi paraméterek:

Modell	Teljesítmény (W)	Névleges térfogatáram (m³/h)	Zajnyomásszint (dB)	áram (A)	maximális áramlás (m³/h)	emelési magasság (m)	csatlakozási átmérő (hüvelyk)
HELIO 25/40	22	1,6	< 45	0,19	2,3	4	1 1/2"
HELIO 25/60	45	2	< 45	0,38	3,1	6	1 1/2"

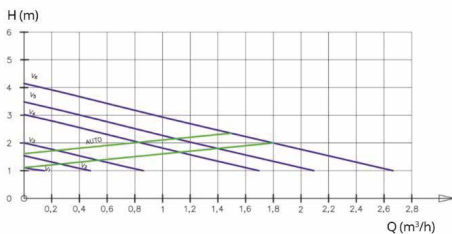
vezérlőpanel:



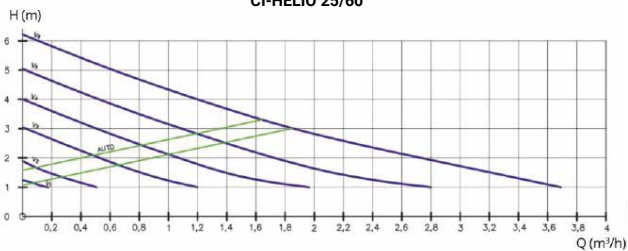
A vezérlőpanelen található egy gomb, amely AUTO módra vagy a 6 fokozat egyikére állítható.

Szivattyú teljesítményjellemzői:

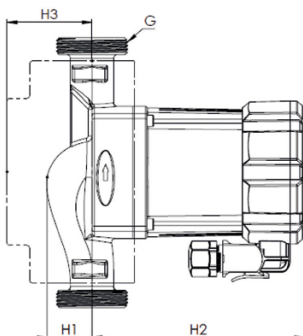
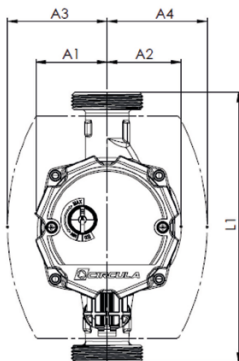
CI-HELIO 25/40



CI-HELIO 25/60



Szivattyú méretei:



	HELIO II 25/60 130	HELIO II 25/40 180	HELIO II 25/60 180
L1	130	180	180
A1	47	47	47
A2	49	49	49
A3	67	67	67
A4	67	67	67
H1	30	30	30
H2	140	140	140
H3	57	57	57
G	1.1/2	1.1/2	1.1/2

6. TELEPÍTÉS

Előkészületek a telepítéshez

- A szivattyút megfelelő túlterhelés-védelmi eszközzel kell ellátni.

Telepítési tippek

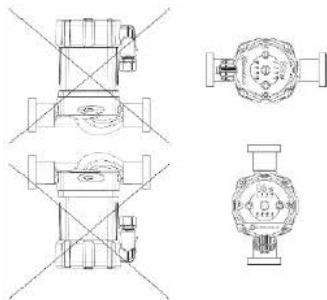
- A szivattyút úgy kell felszerelni, hogy az járókerék tengelye vízszintes legyen. Ellenkező esetben a motor megsérülhet!
- A szivattyú elektromos csatlakozásának pozíciója a szükségleteknek megfelelően változtatható.



Szivattyú telepítése

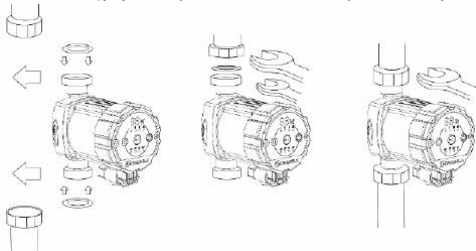
- Telepítés előtt ellenőrizze, hogy a termék teljes és sértetlen-e.
- Ellenőrizze, hogy a csővezeték csatlakozási átmérői megfelelnek-e a szivattyú csatlakozási átmérőinek.
- Telepítés közben ügyeljen a folyadék áramlásának irányára a szivattyúban.

Az alábbi ábra:



Szivattyú telepítése

- Telepítés előtt ellenőrizze, hogy a termék teljes és sértetlen-e.
- Ellenőrizze, hogy a csővezeték csatlakozási átmérői megfelelnek-e a szivattyú csatlakozási átmérőinek.
- Telepítés közben ügyeljen a folyadék áramlásának irányára a szivattyúban.



7. KARBANTARTÁS ÉS SZERVIZ

- Olyan szezonális létesítményekben, ahol a telepítés hőmérséklete 0°C alá csökkenhet, megfelelő intézkedéseket kell tenni a szivattyú fagyásának megelőzésére.
- A szivattyút megfelelő szűrővel kell védeni a szennyeződés ellen.
- Gondoskodni kell a szivattyú megfelelő hőközlő közeg beömlési nyomásáról.



A szivattyú szétszerelése előtt azt le kell választani az áramforrásról.

8. GYAKRAN ISMÉTELT KÉRDÉSEK

Problém	Príčina	Riešenie
A szivattyú bekapcsolásával kapcsolatos nehézség	<ol style="list-style-type: none">1. Túl alacsony feszültség2. Sérült vezetékek, nincs kapcsolat3. Elakadt rotor4. Sérült motor	<ol style="list-style-type: none">1. Biztosítsa a megfelelő feszültséget2. Ellenőrizze a kábelek és csatlakozások állapotát3. Tisztítsa meg a járókereket
Elégtelen áramlás	<ol style="list-style-type: none">1. Nem megfelelő központi fűtési rendszer2. A szelep beömlője nincs teljesen nyitva3. Elzáródás vagy szennyeződés a rendszerben4. Helytelen szivattyú specifikáció	<ol style="list-style-type: none">1. Lépjen kapcsolatba a központi fűtési szerelővel2. Nyissa ki teljesen a szelepeket3. Tisztítsa meg a szűrőket és a rendszert4. Lépjen kapcsolatba a központi fűtési szerelővel
A szivattyú hirtelen leáll	<ol style="list-style-type: none">1. Az aktuális feszültség túl magas vagy túl alacsony2. Fűtőközeg a motor belsejében3. Elakadt rotor4. A szivattyú működése a megengedett tartományon kívül	<ol style="list-style-type: none">1. Cserélje ki a biztosítékot2. Tisztítsa meg a járókereket3. Ellenőrizze az áramforrást
Égett motor-tekercs	<ol style="list-style-type: none">1. Az aktuális feszültség túl magas vagy túl alacsony2. Fűtőközeg a motor belsejében3. Elakadt rotor4. A szivattyú működése a megengedett tartományon kívül	Lépjen kapcsolatba a központi fűtési szerelővel.

Deklaracja zgodności UE

nr 1/circula/2020

1. Model produktu:

CIRCULA HELIO - POMPA ELEKTRONICZNA C.O.

Kod produktu (indeks): CI-HELIO 25/60-130, CI-HELIO 25/40-180, CI-HELIO 25/60-180

2. Nazwa i adres producenta lub jego upoważnionego przedstawiciela:

ARKA Sp. z o.o. sp.k.
ul. Ogrodowa 5
76-004 Sianów

3. Niniejsza deklaracja zgodności wydana zostaje na wyłączną odpowiedzialność producenta.

4. Zgodność przedmiotu deklaracji potwierdzona certyfikatem:

Certyfikat nr: OD170117.QF10U78
Wydany przez Ente Certificazione Macchine

5. Wymieniony powyżej przedmiot deklaracji niniejszej deklaracji zgodności UE jest zgodny z odpowiednimi wymaganiami unijnego prawodawstwa harmonizacyjnego:

Dyrektywa 2014/35/UE (LVD)
Dyrektywa 2014/30/UE (EMC)
Dyrektywa 2006/42/WE (MD)

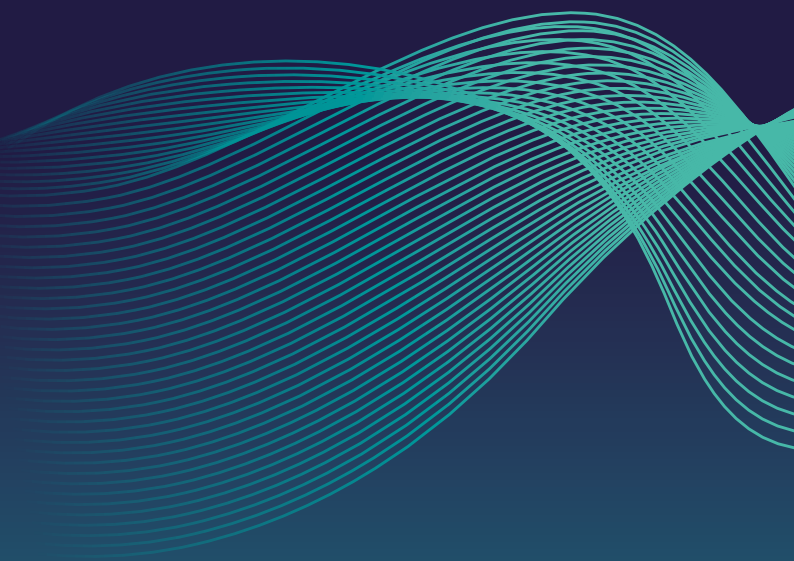
6. Odniesienia do odnośnych norm zharmonizowanych, które zastosowano, lub do innych specyfikacji technicznych, w stosunku do których deklarowana jest zgodność:

EN ISO 12100:2010
EN 809:1998+A1:2009+AC:2010
EN 60204-1:2006+A1:2009+AC:2010
EN 61000-6-4:2007+A1:2011
EN 61000-6-2:2005

Sianów, 22 czerwca 2020 r.

.....
(miejsce i data wystawienia)


Arka Sp. z o.o. Sp. k.
Tomasz Bambrak
Kierownik Działu Produkcji



Termelő:
Arka Sp. z o.o.
arka-instalacje.pl