

ΕΞΑΕΡΙΣΤΙΚΟ ΜΕ ΒΑΛΒΙΔΑ ΣΦΡΑΓΙΣΗΣ

Αξιόπιστος εξαερισμός για
κάθε σύστημα θέρμανσης



ΕΦΑΡΜΟΓΕΣ

Το εξαεριστικό αποτελεί βασικό εξάρτημα κάθε εγκατάστασης θέρμανσης. Χρησιμοποιείται για την απομάκρυνση του αέρα από κλειστά κυκλώματα, είτε αυτά περιέχουν καθαρό θερμικό μέσο (χωρίς σωματίδια, ίνες ή ρύπους, σύμφωνα με το πρότυπο **PN-C-04607:1993**), είτε περιέχουν διάλυμα νερού με γλυκόλη σε συγκεντρώσεις έως και 50%.

Χάρη στον προσεγμένο σχεδιασμό του, το εξαεριστικό εξασφαλίζει συνεχή και απρόσκοπτη λειτουργία του συστήματος, προλαμβάνοντας προβλήματα που προκαλούνται από τη συσσώρευση αέρα, όπως μειωμένη απόδοση, κυκλοφορικά εμπόδια ή διάβρωση.



REGISTRATION
PATENT
70546

ΑΡΧΕΣ ΛΕΙΤΟΥΡΓΕΙΑΣ

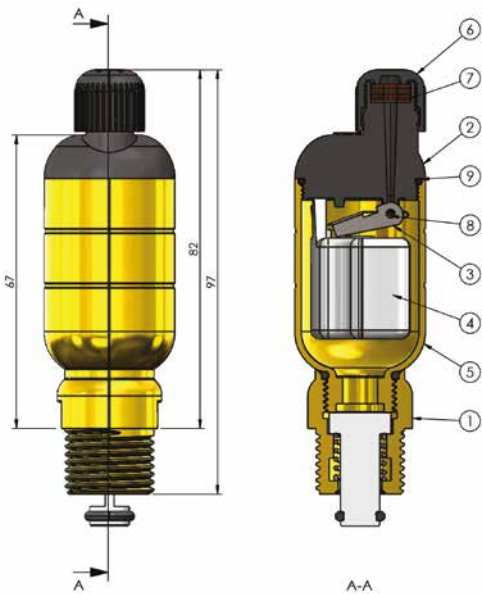
Η λειτουργία του εξαεριστικού βασίζεται στην κίνηση ενός φλοτέρ. Όταν συσσωρεύεται αέρας στο σύστημα, το φλοτέρ κατεβαίνει στο κάτω μέρος του κορμού του εξαεριστήρα. Σε αυτή τη θέση, η βαλβίδα ανοίγει και ξεκινά η διαδικασία εξαέρωσης της εγκατάστασης. Κατά τη διάρκεια της εξαέρωσης, η στάθμη του νερού ανυψώνει το φλοτέρ, το οποίο με τη σειρά του κλείνει τη βαλβίδα του εξαεριστήρα. Η λειτουργία είναι πλήρως αυτόματη και δεν απαιτεί καμία παρέμβαση από τον χρήστη.

ΠΡΟΣΘΕΤΗ ΠΡΟΣΤΑΣΙΑ ΑΠΟ ΔΙΑΡΡΟΕΣ

Το αυτόματο εξαεριστικό Calido διαθέτει επιπλέον σύστημα στεγανοποίησης, ενσωματωμένο στο καπάκι του εξαεριστήρα. Τον ρόλο της πρόσθετης προστασίας αναλαμβάνουν υγροσκοπικά μαξιλαράκια, τα οποία διογκώνονται σε επαφή με το νερό και φράζουν προσωρινά τη δίοδο εξαέρωσης. Η πρόσθετη αυτή προστασία εξασφαλίζει στεγανότητα ακόμη και σε περίπτωση απόφραξης ή βλάβης του μηχανισμού φλοτέρ, όταν υπάρχει κίνδυνος διαρροής από το στόμιο εξαέρωσης. Όταν στεγνώσουν, τα υγροσκοπικά μαξιλαράκια επανέρχονται στο αρχικό τους μέγεθος, επιτρέποντας την ομαλή συνέχιση της λειτουργίας του εξαεριστήρα. Το καπάκι του εξαεριστήρα μπορεί επίσης να χρησιμοποιηθεί για πλήρες χειροκίνητο κλείσιμο, περιστρέφοντάς το μέχρι την τελείως κλειστή θέση.

ΚΑΤΑΣΚΕΥΗ ΚΑΙ ΔΙΑΣΤΑΣΕΙΣ

Κάθε στοιχείο του εξαεριστικού Calido είναι κατασκευασμένο από υλικά υψηλής ποιότητας, εξασφαλίζοντας ανθεκτικότητα και αντοχή.



A/A	Εξάρτημα	Υλικό
1.	Βαλβίδα σφράγισης	CW617N
2.	Καπάκι εξαεριστήρα	POM
3.	Μοχλός φλοτέρ	AISI 304
4.	Φλοτέρ	PP
5.	Κορμός	CW617N
6.	Καπάκι εξαέρωσης	PP
7.	Υγροσκοπικά μαξιλαράκια	-
8.	Παρεμβύσμα	Σιλικόνη
9.	Δακτύλιος στεγανοποίησης	NBR

ΣΩΣΤΗ ΕΓΚΑΤΑΣΤΑΣΗ ΚΑΙ ΛΕΙΤΟΥΡΓΙΑ

Για να διασφαλίσετε την αποτελεσματική και μακροχρόνια λειτουργία του εξαεριστήρα, ακολουθήστε τα βήματα:

- ▶ Πριν από την εγκατάσταση, ξεπλύνετε το σύστημα και χρησιμοποιήστε ένα κατάλληλο φίλτρο ή διαχωριστή.
- ▶ Τοποθετήστε το στο υψηλότερο σημείο της εγκατάστασης ή σε ένα μέρος όπου συσσωρεύεται αέρας.
- ▶ Τοποθετήστε το σε κάθετη θέση.
- ▶ Μετά την εγκατάσταση, ξεβιδώστε το παξιμάδι εξαερισμού κατά μία στροφή από την κλειστή θέση. Αυτό θα διασφαλίσει την ορθή λειτουργία του συστήματος εξαερισμού και θα το προστατεύσει από διαρροές.

Προαιρετικά: Το καπάκι του αγωγού εξαερισμού μπορεί να σφιχτεί, επιτρέποντας το πλήρες κλείσιμο της βαλβίδας.

Γιατί να επιλέξετε το εξαεριστικό Calido

- ✔ **Λειτουργία χωρίς συντήρηση** – πλήρως αυτόματος εξαερισμός συστήματος.
- ✔ **Ανθεκτικός σχεδιασμός** – ο ορειχάλκινος κορμός και η βαλβίδα σφράγισης παρέχουν αντοχή στην πίεση και τη θερμοκρασία.
- ✔ **Υγροσκοπικό σύστημα στεγανοποίησης** – πρόσθετη προστασία από διαρροές.
- ✔ **Βιομηχανικό σχέδιο καταχωρημένο στην Ευρωπαϊκή Ένωση** – προστασία μέσω του Γραφείου Πνευματικής Ιδιοκτησίας (EUIPO) σε όλα τα κράτη-μέλη.

Τεχνικά χαρακτηριστικά

- ▶ Μέγιστη θερμοκρασία: **120°C**
- ▶ Μέγιστη πίεση: **10 bar**
- ▶ Σπείρωμα σύνδεσης: **G 1/2"** (βαλβίδα σφράγισης)

