

Új generációs Keringető szivattyúk

Mercurio



Használat

A Mercurio keringető szivattyút széles körben használják központi fűtés, légkondicionáló, napenergia- és hőszivattyús rendszerekben.

Használata a régi típusú szivattyúkhöz képest akár 80%-os villamosenergia-megtakarítást eredményez.

Anyagok

Motorház: **alumínium**

Rotor: **műanyag**

Tengely: **kerámia**

Csapágyak: **kerámia**

Tartozékok: **két darab szivattyú hollander tömítésekkel és elektromos kábel csatlakozódugóval**

Műszaki adatok

Folyadék hőmérséklet: **-10°C-tól 110°C-ig**

Megengedett üzemi nyomás: **10 bar**

Megengedett környezeti hőmérséklet: **40°C**

Keringtetett folyadék: **víz a PN-C-04607:1993 szabvány szerint (szilárd részecskéktől, rostoktól és egyéb szennyeződésektől mentes), valamint legfeljebb 50%-os koncentrációjú víz-glikol oldat**

Tápfeszültség: **220V - 230V (50Hz)**

Védettségi fokozat: **IP44**

Szigetelési osztály: **F**

Megengedett legmagasabb hőmérséklet: **155 °C**

Energiahatékonysági index: **EEI ≤ 0,20**

Üzem módok: **AUTO mód; I, II, III módok; HPP mód; LPP mód; HCP mód; LCP mód; ÉJSZAKAI mód**

Szivattyú paramétere

Mérettartomány	Teljesítmény [W]	Maximális térfogatáram [m ³ /h]	Maximális emelőmagasság [m]	Házcsatlakozó átmérő
CI-PE-MERCURIO 25/40	5-22	2,6	4	1 1/2"
CI-PE-MERCURIO 25/40	5-45	3,6	6	1 1/2"

Előnyök

- Kiegészítő légtelenítés és vészhelyzett rotorindítás az Innovatív, tengely-tengelyben elhelyezett ellenőrző hüvelynek köszönhetően.
- Önlégtelenítő kialakítás

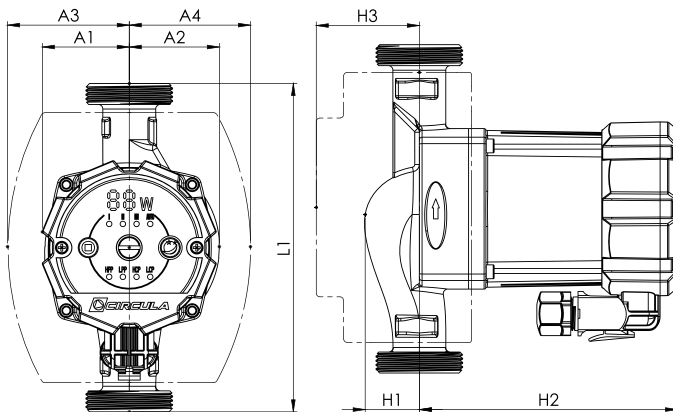
Lehetőség kiegészítő légtelenítésre

Lehetőség a rotor indítására



A szivattyú automatikusan légteleníti magát, ha az „éjszakai üzemmód” gombot 5 másodpercig lenyomva tartja.

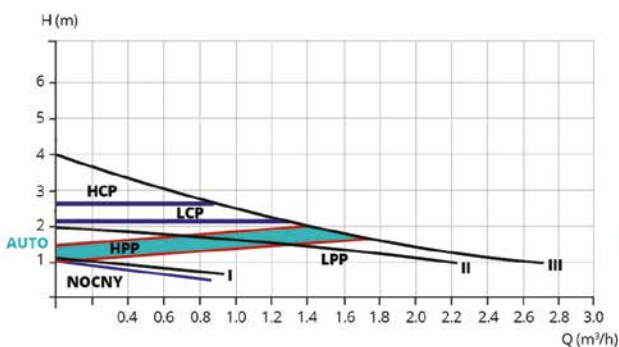
Méretetek



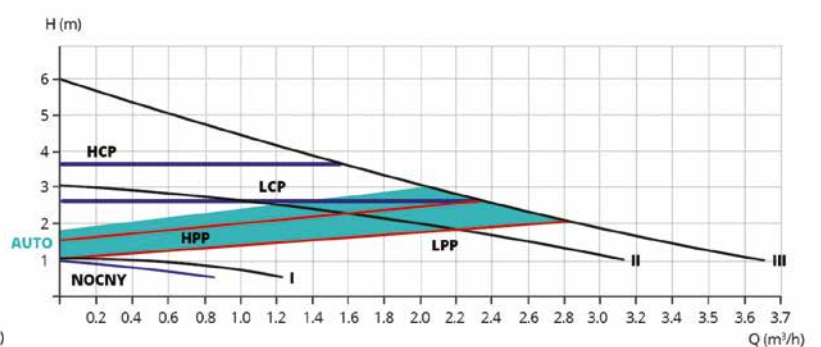
Mérettartomány	MÉRETEK (MM)							
	L1	A1	A2	A3	A4	H1	H2	H3
25/40	180	47	49	67	67	30	140	57
25/60	180	47	49	67	67	30	140	57

A szivattyúk hidraulikai jellemzői

CI-PE-MERCURIO 25/40



CI-PE-MERCURIO 25/60



Titanio



Használat

A **Titanio** szivattyút széles körben használják központifűtés, légkondicionáló, napenergia- és hőszivattyús rendszerekben.

Funkcionalitás

- Elektromos kábellel, csatlakozóval és tömítésekkel felszerelve
- 10 üzemmód (jellemzők: arányos nyomás, állandó nyomás, állandó fordulatszám)
- AUTO mode
- Automatikus visszaállítás a beállításokra áramellátás visszatérése után

Műszaki adatok

Folyadék hőmérséklet: **2°C ~ 95°C**

Megengedett környezeti hőmérséklet: **0 - 40°C**

Hőmérsékleti osztály: **TF = 95°C**

Megengedett üzemi nyomás: **10 bar**

Tápfeszültség: **230V (50Hz)**

Védettségi osztály: **IP44**

Szigetelési osztály: **E**

Keringtetett folyadék: **víz a PN-C-04607:1993 szabvány szerint (szilárd részecskéktől, rostoktól és egyéb szennyeződésektől mentes), valamint legfeljebb 50%-os koncentrációjú víz-glikol oldat**

Pump parameters

Mérettartomány	Házcsatlakozó átmérő	Maximális térfogatáram [m ³ /h]	Emelőmagasság [m]	Teljesítmény [W]	Áramerősség [A]	EEL
CI-TITANIO 25/40-180	G 1 1/2"	2,5	0,7 - 4	25	0,3	≤0,20*
CI-TITANIO 25/60-180	G 1 1/2"	3,2	1 - 6	45	0,5	≤0,20*
CI-TITANIO 25/60-130	G 1 1/2"	3,2	1 - 6	45	0,5	≤0,20*
CI-TITANIO 25/80-130	G 1 1/2"	3,4	1,5 - 8	65	0,65	≤0,21
CI-TITANIO 25/80-180	G 1 1/2"	3,6	1,5 - 8	65	0,65	≤0,21
CI-TITANIO 15/60-130	G 1"	3,2	1 - 6	45	0,5	≤0,20*
CI-TITANIO 32/80-180	G 2"	4	1,5 - 8	65	0,65	≤0,21

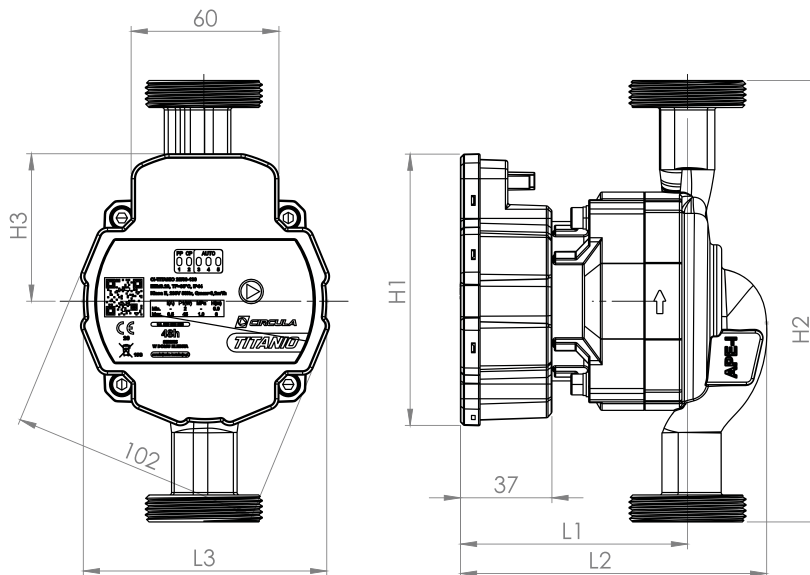
* Legmagasabb energiahatékonysági index: EEL ≤ 0,20

Előnyök

- Modern, nagy hatásfokú EC motor elektronikus vezérléssel és motoráram védelemmel rotorblokkolás esetén
- PWM jelszabályozású csatlakozóval felszerelve
- Szivattyú üzemmódjelző hibakód-kijelzéssel meghibásodás esetén
- Automatikus szivattyúlégtelenítő funkció
- Szivattyúindító funkció
- Kompakt szivattyú kialakítás

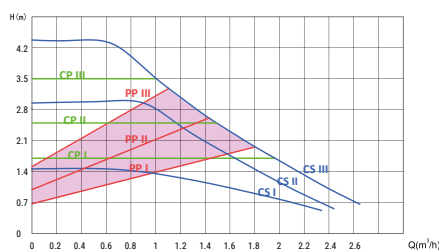
Méretetek

Mérettartomány	Méret [mm]					
	L1	L2	L3	H1	H2	H3
CI-TITANIO 15/X-130	93	126	99	110	130	60
CI-TITANIO 25/X-130					180	
CI-TITANIO 25/X-180						
CI-TITANIO 32/X-180						

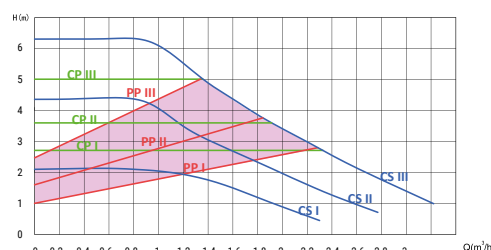


A szivattyúk hidraulikai jellemzői

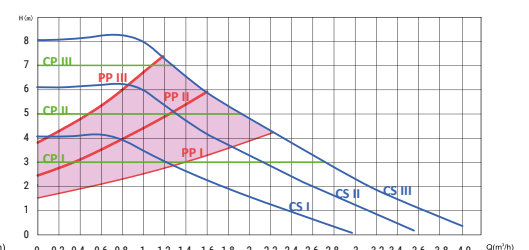
CI-TITANIO 25/40



CI-TITANIO 25/60, CI-TITANIO 15/60



CI-TITANIO 25/80, CI-TITANIO 32/80



Helio



Használat

A Helio elektronikus szivattyút széles körben használják központi fűtés, légkondicionáló, napenergia- és hőszivattyús rendszerekben.

Használata a régi típusú szivattyúkhöz képest akár 80%-os villamosenergia-megtakarítást eredményez.

Előnyök

- 6 sebesség + AUTO mód
- Önlégtelenítő kialakítás
- Elektromos kábel csatlakozódugóval mellékelve

Műszaki adatok

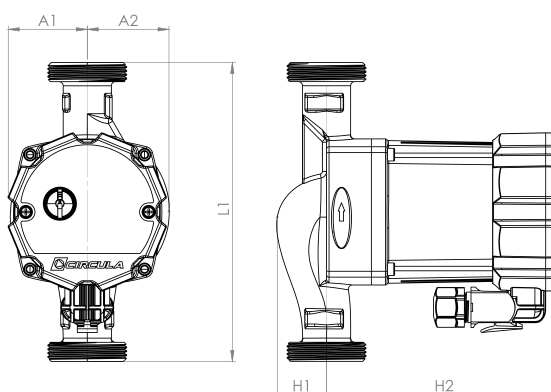
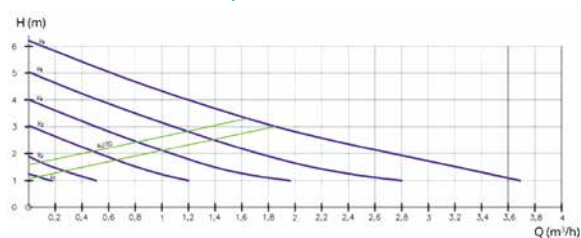
- Energiahatékonysági index: $EEL \leq 0,20$
- Folyadék hőmérséklet: -10°C -tól 110°C -ig
- Maximális üzemi nyomás: 10 bar
- Megengedett környezeti hőmérséklet: 40°C
- Keringtetett folyadék: víz a PN-C-04607:1993 szabvány szerint (szilárd részecskéktől, rostoktól és egyéb szennyeződésektől mentes), valamint legfeljebb 50%-os koncentrációjú víz-glikol oldat
- Tápfeszültség: 230V (50Hz)
- Védettségi osztály: IP44
- Szigetelési osztály: F

A szivattyúk hidraulikai jellemzői

CI-HELIO 25/40-180



CI-HELIO 25/60-130, CI-HELIO 25/60-180



Méretetek

Mérettartomány	Méret [mm]				
	L1	A1	A2	H1	H2
CI-HELIO 25/60-130	130	47	49	30	140
CI-HELIO 25/40-180	180	47	49	30	140
CI-HELIO 25/60-180	180	47	49	30	140

Szivattyú paramétereik

Mérettartomány	Maximális térfogatáram [m³/h]	Házcsatlakozó átmérő	Maximális emelőmagasság [m]	Teljesítmény [W]
CI-HELIO 25/40-180	2,3	G 1 1/2"	4	22
CI-HELIO 25/60-180	3,1	G 1 1/2"	6	45
CI-HELIO 25/60-130	3,1	G 1 1/2"	6	45

Selenio



A szivattyúk hidraulikai jellemzői

Használat

A Selenio szivattyút széles körben használják központi fűtés, légkondicionáló, napenergia- és hőszivattyús rendszerekben.

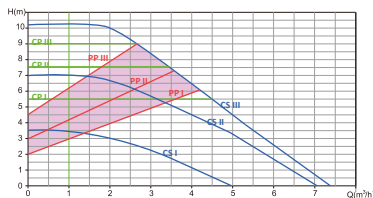
Előnyök

- Felszerelve egy kezelőpanellel, amelyen a szivattyú aktuálisbeállításai LED-ek segítségével jelennek meg
- Önlégtelenítő kialakítás, amely központi csavarral rendelkezik, lehetővé téve a levegő eltávolítását és a rotor manuális indítását
- Elektromos kábel és félcsatlakozók mellékelve

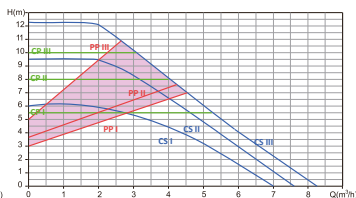
Műszaki adatok

- Folyadék hőmérséklet: $2^{\circ}\text{C} - 110^{\circ}\text{C}$
- Hőmérsékleti osztály: $\text{TF}=110^{\circ}\text{C}$
- Megengedett üzemi nyomás: **10 bar**
- Tápfeszültség: **230V (50Hz)**
- Védettségi fokozat: **IP44**
- Szigetelési osztály: **F**
- Legmagasabb energiahatékonysági index: $\text{EEI} \leq 0,23$
- Keringtetett folyadék: víz a PN-C-04607: 1993 szabvány szerint (szilárd részecskéktől, rostoktól és egyéb szennyeződésektől mentes), valamint legfeljebb 50%-os koncentrációjú víz-glikol oldat

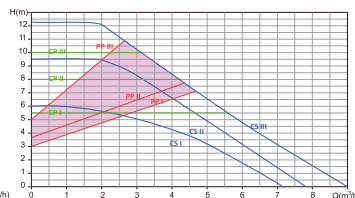
CI-SELEN 25/100-180



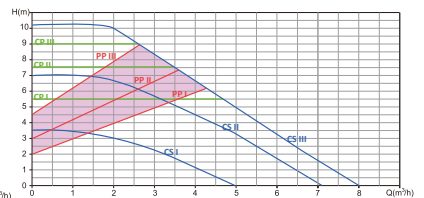
CI-SELEN 25/120-180



CI-SELEN 32/120-180



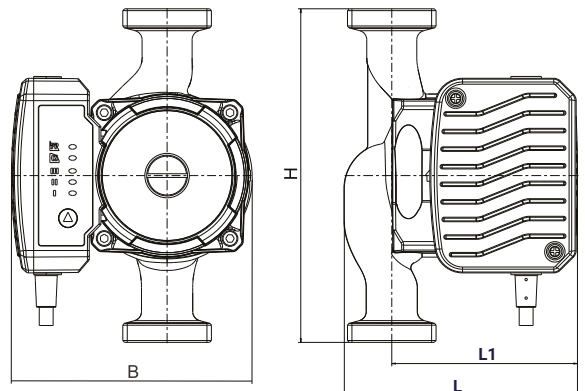
CI-SELEN 32/100-180



■ PP Arányos nyomás görbe
 ■ CP Állandó görbe
 ■ CS Rögzített görbe
 ■ AUTO

Méretek

Mérettartomány	Méret [mm]			
	L	L1	H	B
CI-SELEN 25/100-180	133	95	180	143
CI-SELEN 32/100-180				
CI-SELEN 25/120-180				
CI-SELEN 32/120-180				



Szivattyú Paraméterek

Mérettartomány	Teljesítmény [W]	Maximális térfogatáram [m³/h]	Maximális emelőmagasság [m]	Házcsatlakozó átmérő
CI-SELEN 25/100-180	140	7,5	0-10	1 1/2"
CI-SELEN 32/100-180	140	8	0-10	2"
CI-SELEN 25/120-180	180	8,5	0-12	1 1/2"
CI-SELEN 32/120-180	180	9	0-12	2"

Galio



Használat

A Galio szivattyút széles körben használják központi fűtés, légkondicionáló, napenergia- és hőszivattyús rendszerekben.

Előnyök

- Felszerelve egy kezelőpanellel LED-kijelzővel
- Önlégtelenítő kialakítás
- Központi csavarral felszerelve a légtelenítéshez és a rotor indításához
- Elektromos kábel és félcsatlakozók mellékelve

Műszaki adatok

Folyadék hőmérséklet: **2°C – 110°C**

Hőmérsékleti osztály: **TF=110°C**

Megengedett üzemi nyomás: **10 bar**

Tápfeszültség: **230V (50Hz)**

Védettségi fokozat: **IP44**

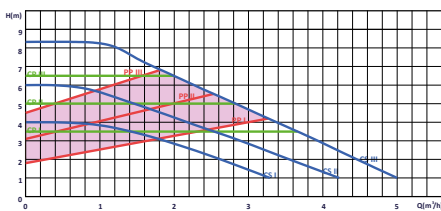
Szigetelési osztály: **F**

Energihatékonysági index: **EEI ≤ 0,20**

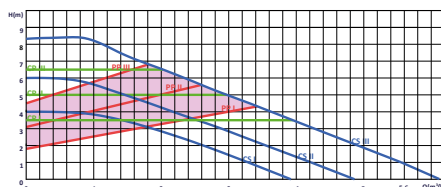
Keringtetett folyadék: víz a PN-C-04607: 1993 szabvány szerint (szilárd részecskéktől, rostoktól és egyéb szennyeződésektől mentes), valamint legfeljebb 50%-os koncentrációjú víz-glikol oldat

A szivattyúk hidraulikai jellemzői

CI-GALIO 25/80-180, CI-GALIO 25/80-130BS

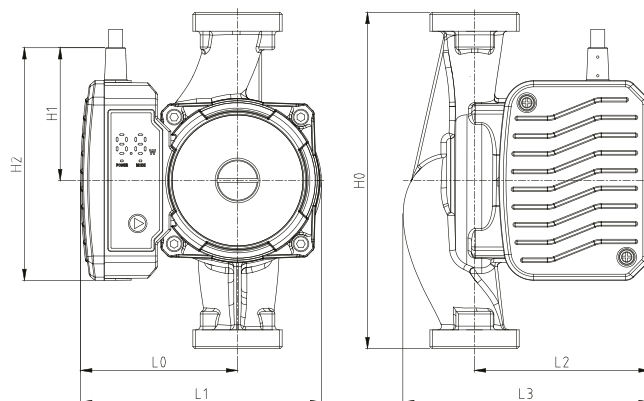


CI-GALIO 32/80-180



PP Arányos nyomás görbe CP Állandó nyomás görbe CS Rögzített görbe AUTO

Méretetek



Mérettartomány	Méret [mm]						
	L0	L1	L2	L3	H0	H1	H2
CI-GALIO 25/80-130BS	84	130	104	127	130	71	125
CI-GALIO 25/80-180 CI-GALIO 32/80-180	84	130	94	132	180	71	125

Szivattyú paramétere

Mérettartomány	Teljesítmény [W]	Maximális térfogatáram [m³/h]	Maximális emelőmagasság [m]	Házcsatlakozó átmérő
CI-GALIO 25/80-180	80	5	0,3-8	1 1/2"
CI-GALIO 32/80-180	80	6	0,3-8	2"
CI-GALIO 25/80-130BS	80	5	0,3-8	1 1/2"

Torio

Használat

A **Torio** szivattyút széles körben használják háztartási melegvízrendszerekben. Használata a régi típusú szivattyúkhoz képest akár 80%-os villamosenergia-megtakarítást eredményez.

Műszaki adatok

A rendszerben megengedett maximális vízhőmérséklet: **95°C**

Megengedett üzemi nyomás: **10 bar**

Megengedett környezeti hőmérséklet: **40°C**

Keringtetett folyadék: **tiszta, nem agresszív víz robbanásmentes, ásványi olajoktól mentes**

Tápfeszültség: **230V (50Hz)**

Védettségi fokozat: **IP44**

ISzigetelési osztály: **F**

6 sebesség + ECO mód

Anyag

Ház: **rozsdamentes acél**

Motorház: **műanyag**

Rotor: **kompozit műanyag**

Rotor tengely: **rozsdamentes acél/kerámia**

Csapágyak: **kerámia**

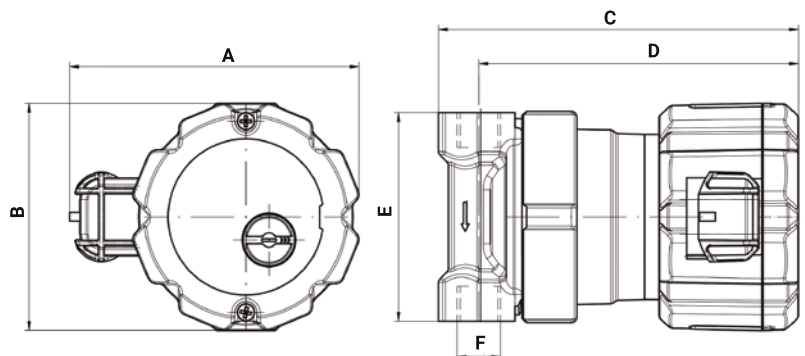
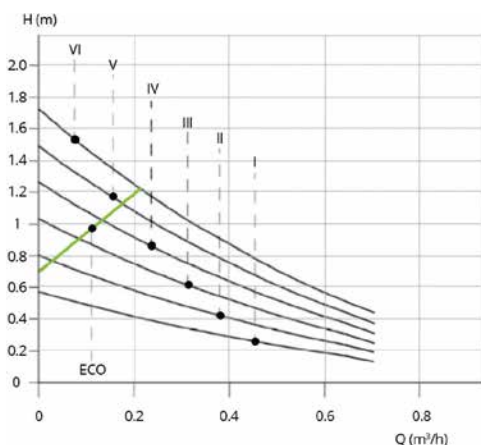
Előnyök

→ Elektromos kábel csatlakozódugóval mellékelve



Méretek

A szivattyúk hidraulikai jellemzői



Mérettartomány		Típus			
CI-TORIO 15/12		15/12			
Méret [mm]					
A	B	C	D	E	F
100	79	125	111	72	1/2

Használat

A **Platino** elektronikus szivattyút széles körben használják háztartási melegvíz-rendszerekben.

Csak háztartási melegvízhez alkalmas.

Előnyök

- With a programmer and the temperature sensor
- Elektromos kábel csatlakozódugóval (mellékelve)

Műszaki adatok

Tápfeszültség: **230 V, 50 Hz**

Névleges teljesítmény: **6 W**

Teljesítményfelvétel **P1 min = 2 W**

Teljesítményfelvétel **P1 max = 9 W**

Szigetelési osztály: **F**

Védettségi fokozat: **IP44**

Maximális háztartási melegvíz-hőmérséklet: **TF=95°C**

Maximális üzemi nyomás: **PN = 10 bar**

Áram: **0,11 A**

Testcsatlakozó átmérő: **1/2"**

Keringetett folyadék: **a 2017. december 7-i, az emberi fogyasztásra szánt víz minőségéről szóló egészségügyi miniszteri rendelet előírásainak megfelelő.**

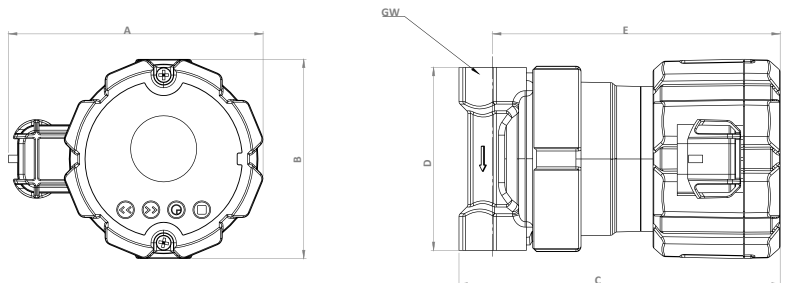
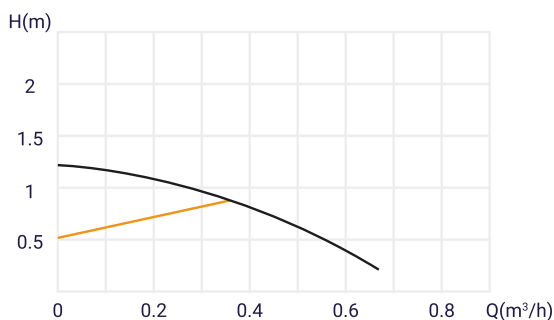
Platino



Méretetek

A szivattyúk hidraulikai jellemzői

CI-PLATINO 15



Mérettartomány		Típus			
CI-PLATINO 15		15/10			
Méretetek [mm]					
A	B	C	D	E	GW
100	78	126	72	113	1/2"

Használat

A keringető szivattyú használható háztartási melegvízhez a (EK) 641/2009 rendeletnek megfelelően. Magas minőségű aszinkron (indukciós) motor, túlterhelés elleni védelem nem szükséges. A szivattyú teljesítménye egy 3 állású kapcsolóval szabályozható az elektromos modul dobozán, amely lehetővé teszi a szivattyú működésének az installáció jellemzőihez való igazítását.

Előnyök

→ A szivattyú tartozéka: elektromos kábel dugasszal és 2 darab szivattyú hollandier tömítéssel.

Műszaki adatok

Folyadék hőmérséklete: **-10 °C – 110 °C**

Maximális üzemi nyomás: **10 bar**

Megengedett környezeti hőmérséklet: **40 °C**

Keringetett folyadék: **háztartási melegvíz**

Tápfeszültség: **1~ 230 V ± 10 %**

Frekvencia: **50 Hz**

Védettségi osztály: **IP44**

Szigetelési osztály: **F**

Anyag

Ház: **öntöttvas, belül kerámia bevonattal**

Motorburkolat: **alumínium**

Járókerék: **műanyag**

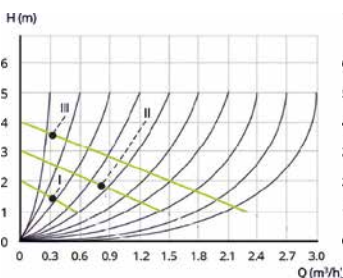
Tengely: **kerámia**

Csapógyak: **kerámia**

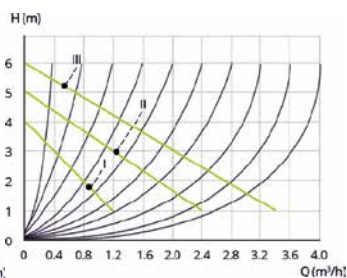


A szivattyúk hidraulikai jellemzői

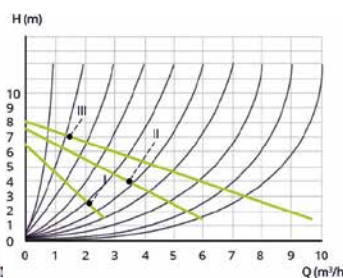
CI-PC 25/40-180



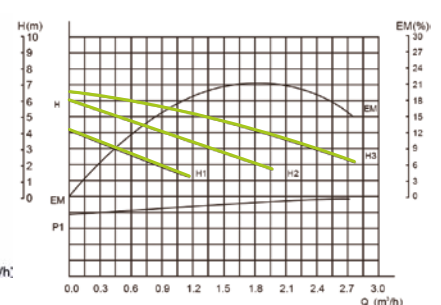
CI-PC 25/60-130,
CI-PC 25/60-180,



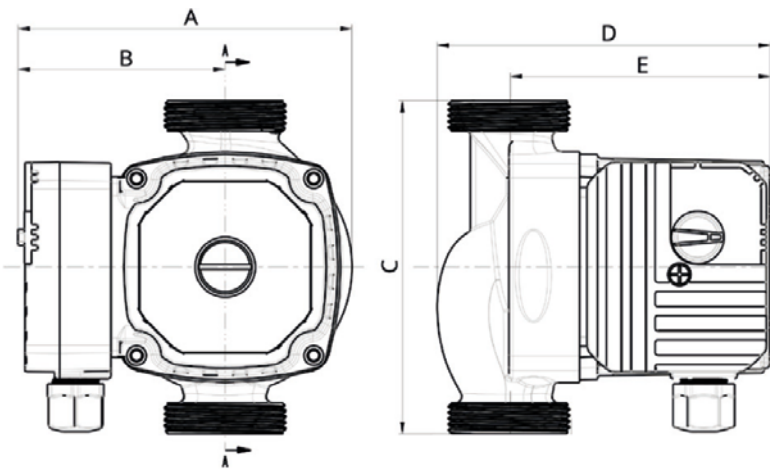
CI-PC 25/80-180,
CI-PC 32/80-180



CI-PC 15/60-130



Méretetek



Mérettartomány	A	B	C	D	E
CI-PC25/40-180	180	81	180	131	101
CI-PC25/60-180	180	81	180	131	101
CI-PC15/60-130 BPS*	130	81	130	131	101
CI-PC15/60-130 BS**	130	81	130	131	101
CI-PC25/60-130	130	81	130	131	101
CI-PC25/60-130 BPS*	130	81	130	131	101
CI-PC25/80-180	180	81	180	131	101
CI-PC32/80-180	180	81	180	131	101

Szivattyú paramétere

Mérettartomány	Maximális átfolyás: [m ³ /h]	Maximális emelőmagasság: [m]	Beépítési hossz: [mm]	Házcsatlakozó átmérő
CI-PC25/40-180	2,9	4	180	1 1/2"
CI-PC25/60-180	3,3	6	180	1 1/2"
CI-PC15/60-130 BPS*	2,9	6	130	1"
CI-PC15/60-130 BS**	2,9	6	130	1"
CI-PC25/60-130	3,3	6	130	1 1/2"
CI-PC25/60-130 BPS*	3,3	6	130	1 1/2"
CI-PC25/80-180	6,9	8	180	1 1/2"
CI-PC32/80-180	9,6	8	180	2"

*Kábel és félcsatlakozók nélkül

** Félcsatlakozók nélkül

