

ΓΩΝΙΑΚΟΙ ΔΙΑΚΟΠΤΕΣ

Τεχνικά χαρακτηριστικά

Μέγιστη θερμοκρασία λειτουργίας: 100°C.

Μέγιστη πίεση λειτουργίας: 16 bar.

Πρότυπα

Το προϊόν είναι σύμφωνο με την οδηγία PED 2014/68/EE (εξοπλισμός υπό πίεση).

Πιστοποιημένο προϊόν από τον οργανισμό NIZP-PZH.

Φινίρισμα επιφάνειας

Art – Επιχρωμιωμένο, γυαλισμένο

Solid – Επιχρωμιωμένο, ματ (με υψηλή αμμοβολής)



SOLID BIS VERTICAL

Μεγέθη:

1/2" x 3/4" x 3/8"

SOLID BIS

Μεγέθη:

1/2" x 3/4" x 3/8"

SOLID

Μεγέθη:

1/2" x 3/8"

1/2" x 1/2"

1/2" x 3/4"

Solid



ΚΑΤΑ ΤΩΝ
ΑΛΑΤΩΝ



ΤΡΙΠΛΑ
O-RINGS



ΦΙΛΤΡΟ



ΚΕΡΑΜΙΚΗ
ΚΕΦΑΛΗ



CW617N

ΕΥΡΩΠΑΪΚΟΣ
ΟΡΕΙΧΑΛΚΟΣ



ΠΕΡΙΣΤΡΟΦΙΚΟ
ΠΟΜΟΛΟ ΑΠΟ ABS



ΔΕΞΙΑ/ΑΡΙΣΤΕΡΑ
ABS/BIS



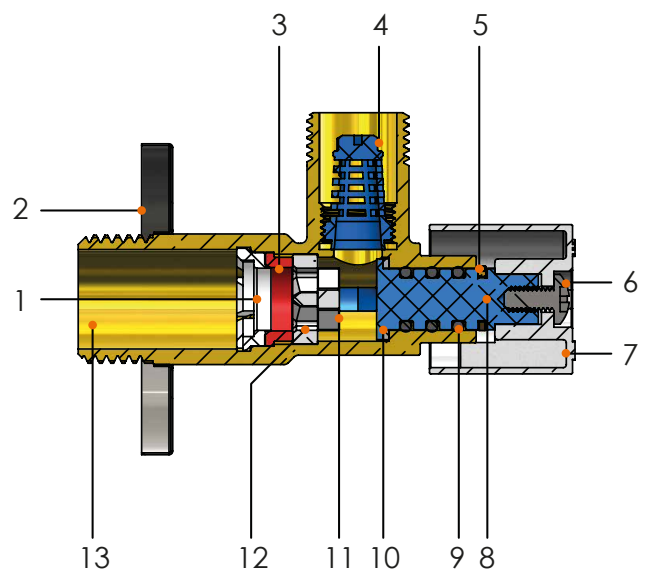
ΓΙΑ ΠΟΣΙΜΟ
ΝΕΡΟ



5
YEARS

Κατασκευή

ΑΡ	Εξαρτήματα	Υλικό
1	Δακτύλιος ασφάλισης	ABS
2	Ροζέτα	Ανοξειδωτο ατσάλι
3	Δακτύλιος πίεσης	Σιλικόνη
4	Φίλτρο	POM
5	Κλιπ ασφαλείας	Ορείχαλκος
6	Βίδα	Ανοξειδωτο ατσάλι
7	Πομόλο	ZAMAK
8	Άξονας	POM
9	Δακτύλιοι στεγανοποίησης (O-rings)	EPDM
10	Ροδέλα	PTFE
11	Κινητή κεραμική πλάκα	Κεραμικό
12	Σταθερή κεραμική πλάκα	Κεραμικό
13	Κορμός διακόπτη	Ορείχαλκος CW617N



Γωνιακή βαλβίδα κατά των αλάτων τύπου **Multi** με 4 θέσεις λειτουργίας

Προβλεπόμενη χρήση

Ο γωνιακός διακόπτης **MULTI** προορίζεται για εγκατάσταση σε δίκτυα ύδρευσης. Ο διακόπτης διαθέτει σύστημα κλεισίματος κατασκευασμένο με τεχνολογία κατά των αλάτων. Ο σχεδιασμός του μηχανισμού κλειδώματος επιτρέπει την επιλογή μεταξύ τεσσάρων ρυθμίσεων: έξοδοι ανοιχτές - ανοιχτές, κλειστές - ανοιχτές, κλειστές - κλειστές και ανοιχτές - κλειστές. Ο διακόπτης **MULTI**, χάρη στη χρήση δύο εξόδων, επιτρέπει την ταυτόχρονη τροφοδοσία δύο συσκευών, π.χ. μπαταρία τοίχου και οικιακή συσκευή όπως πλυντήριο ρούχων ή πλυντήριο πιάτων. Η βαλβίδα διαθέτει ειδικό αντάπτορα 3/8" x 3/4" με τάπα και σετ στεγανοποιητικών, που επιτρέπει την ανεξάρτητη μετατροπή της βαλβίδας σε δεξιά ή αριστερή διάταξη, ανάλογα με τη θέση της τροφοδοτούμενης συσκευής.



MULTI
Μεγέθη:
1/2" x 3/4" x 3/8"

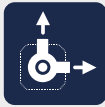
Multi



ΚΑΤΑ ΤΩΝ ΑΛΑΤΩΝ



ΔΙΠΛΑ O-RINGS



ΑΝΕΞΑΡΤΗΤΕΣ ΕΞΟΔΟΙ



ΕΥΡΩΠΑΪΚΟΣ ΟΡΕΙΧΑΛΚΟΣ



ΔΕΞΙΑ/ΑΡΙΣΤΕΡΑ MULTI

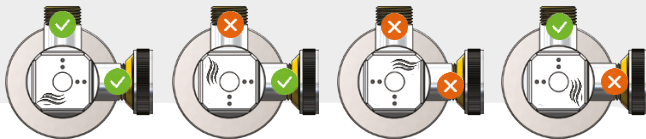


ΓΙΑ ΠΟΣΙΜΟ ΝΕΡΟ



ΕΓΓΥΗΣΗ

Πομόλο - 4 θέσεις λειτουργίας



Ανοιχτό-Ανοιχτό

Ανοιχτό-Κλειστό

Κλειστό-Κλειστό

Κλειστό-Ανοιχτό

Τεχνικά χαρακτηριστικά

Μέγιστη θερμοκρασία λειτουργίας: 95°C.
Μέγιστη πίεση λειτουργίας: 10 bar.

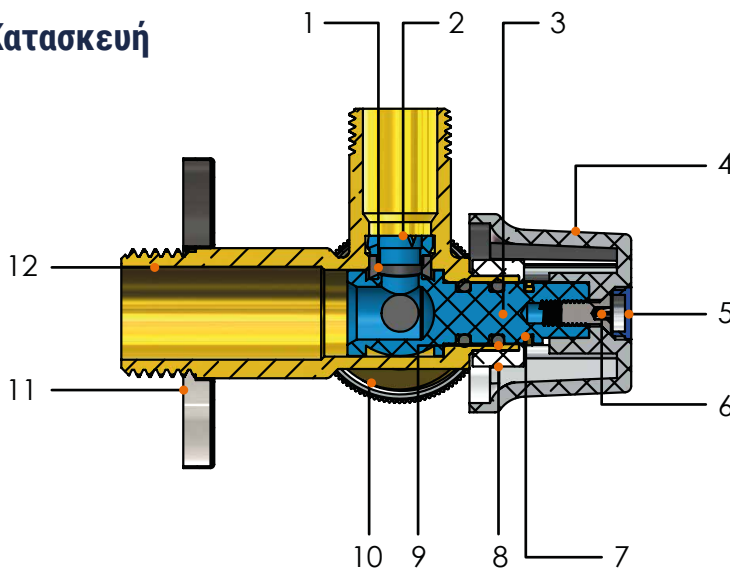
Πρότυπα

Το προϊόν συμμορφώνεται με το πρότυπο PN-M-75002:2016-10 Πιστοποιημένο προϊόν NIZP-PZH.

Φινίρισμα επιφάνειας

Επιχρωμιωμένο, γυαλισμένο.

Κατασκευή



ΑΡ.	Εξαρτήματα	Υλικό
1	Στεγανοποίηση άξονα	EPDM
2	Δακτύλιος ασφάλισης	POM
3	Πείρος	POM
4	Πομόλο	ABS
5	Πώμα	LDPE
6	Βίδα	Ανοξείδωτο ατσάλι
7	Κλιπ ασφάλειας	Ορείχαλκος CW614N
8	Δακτύλιος ολίσθησης	ABS
9	O-rings	EPDM
10	Αντάπτορας 3/8" x 3/4"	Ορείχαλκος CW617N
11	Ροζέτα	Ανοξείδωτο ατσάλι
12	Κορμός διακόπτη	Ορείχαλκος CW617N

Προβλεπόμενη χρήση

Οι γωνιακοί διακόπτες SMART προορίζονται για εγκατάσταση σε συστήματα παροχής νερού. Διαθέτουν μεταλλικό χερούλι και σύστημα κλεισίματος 1/4 στροφής για γρήγορο άνοιγμα/κλείσιμο. Η στεγανότητα επιτυγχάνεται μέσω διπλού O-ring στον άξονα. Όλη η σειρά είναι εξοπλισμένη με σύστημα κλεισίματος τεχνολογίας κατά των αλάτων.



SMART
Μεγέθη:
1/2" x 3/8"
1/2" x 1/2"
1/2" x 3/4"

Smart

Τεχνικά χαρακτηριστικά

Μέγιστη θερμοκρασία λειτουργίας: 95°C.
Μέγιστη πίεση λειτουργίας: 10 bar.

Πρότυπα

Το προϊόν συμμορφώνεται με το πρότυπο PN-M-75002:2016-10 Πιστοποιημένο προϊόν NIZP-PZH.

Φινίρισμα επιφάνειας

Επιχρωμιωμένο, γυαλισμένο.



ΚΑΤΑ ΤΩΝ
ΑΛΑΤΩΝ



ΔΙΠΛΑ
O-RINGS



ΜΕΤΑΛΙΚΟ
ΠΟΜΟΛΟ



ΕΥΡΩΠΑΪΚΟΣ
ΟΡΕΙΧΑΛΚΟΣ



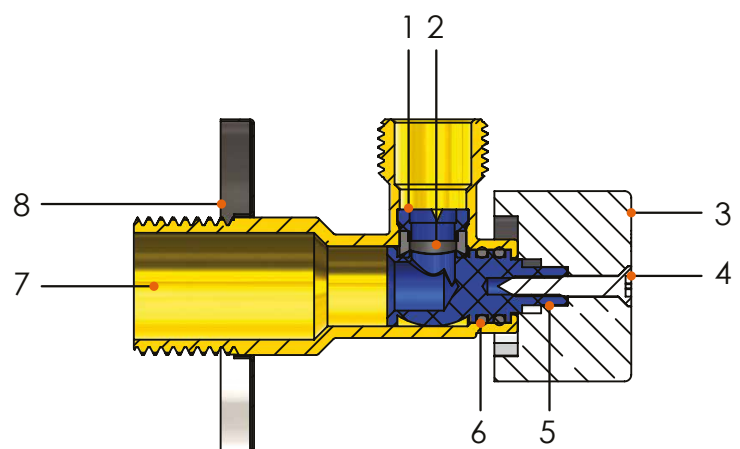
ΓΙΑ ΠΟΣΙΜΟ
ΝΕΡΟ



ΕΓΓΥΗΣΗ

Κατασκευή

ΑΡ	Εξαρτήματα	Υλικό
1	Δακτύλιος ασφάλισης	POM
2	Στεγανοποίηση	EPDM
3	Πομόλο	ZAMAK
4	Βίδα	Ανοξείδωτο ασάλι
5	Πείρος	POM
6	O-rings	EPDM
7	Κορμός	Ορείχαλκος CW617N
8	Rossete	Ανοξείδωτο ασάλι



Προβλεπόμενη χρήση

Οι διακόπτες **SMART** προορίζονται για εγκατάσταση σε δίκτυα ύδρευσης. Διαθέτουν μεταλλικό χερούλι και μηχανισμό 1/4 στροφής για γρήγορο άνοιγμα/κλείσιμο. Η στεγανότητα εξασφαλίζεται με διπλό O-ring στο στέλεχος. Ενσωματώνουν φίλτρο κατά των αλάτων μέσα στον κορμό, που προστατεύει τη συσκευή τροφοδοσίας. Η πρόσβαση στο φίλτρο γίνεται εύκολα, με κλείσιμο του διακόπτη και αφαίρεση του καπακιού.



SMART με φίλτρο

Μεγέθη:

1/2" x 3/8"
1/2" x 1/2"
1/2" x 3/4"

Smart
με φίλτρο



ΚΑΤΑ ΤΩΝ
ΑΛΑΤΩΝ



ΔΙΠΛΑ
O-RINGS



ΜΕΤΑΛΙΚΟ
ΠΟΜΟΛΟ



ΕΥΡΩΠΑΪΚΟΣ
ΟΡΕΙΧΑΛΚΟΣ



ΓΙΑ ΠΟΣΙΜΟ
ΝΕΡΟ



ΕΓΓΥΗΣΗ

Τεχνικά χαρακτηριστικά

Μέγιστη θερμοκρασία λειτουργίας: 95°C.

Μέγιστη πίεση λειτουργίας: 10 bar.

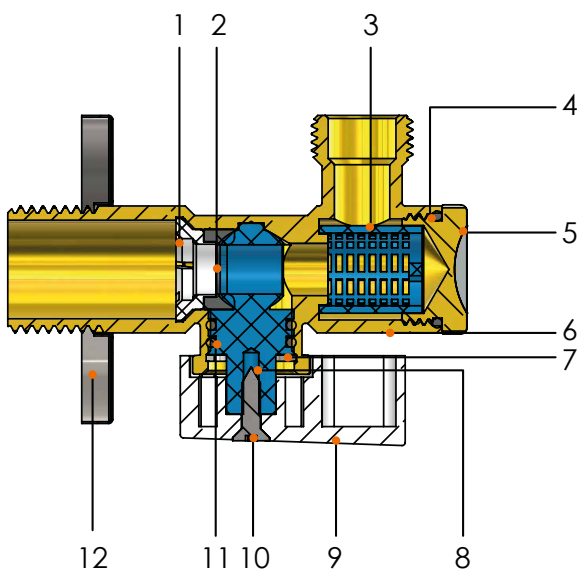
Πρότυπα

Το προϊόν συμμορφώνεται με το πρότυπο PN-M-75002:2016-10 Πιστοποιημένο προϊόν NIZP-PZH.

Φινίρισμα επιφάνειας

Επιχρωμιωμένο, γυαλισμένο.

Κατασκευή

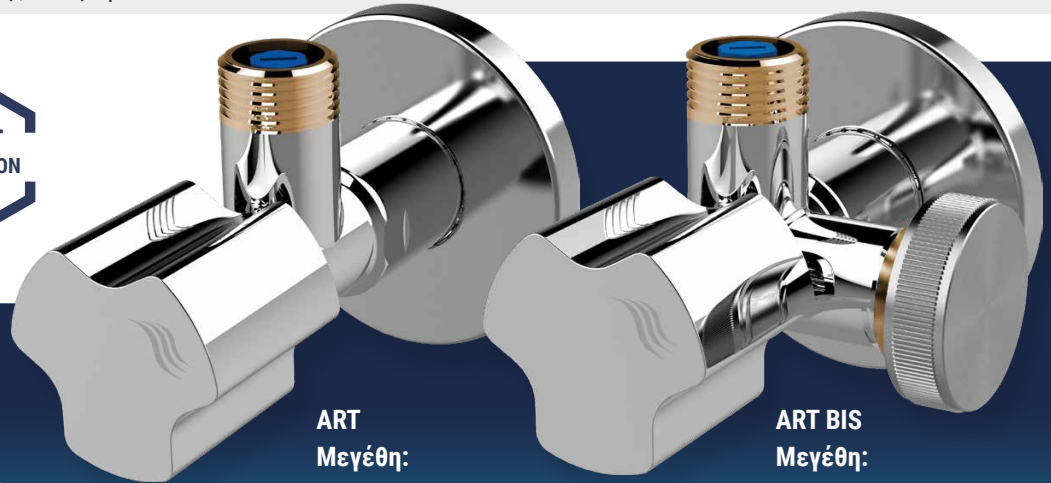
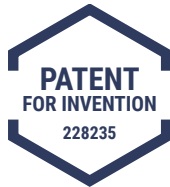


ΑΡ	Εξαρτήματα	Υλικό
1	Δακτύλιος ασφάλισης	POM
2	Παρέμβυσμα	EPDM
3	Φίλτρο	POM
4	O-rings	EPDM
5	Πώμα	Ορείχαλκος CW617N
6	Κορμός διακόπτη	Ορείχαλκος CW617N
7	Δακτύλιος ασφάλισης	Ανοξείδωτο ατσάλι
8	Πείρος	POM
9	Πομόλο	ZAMAK
10	Βίδα	Ανοξείδωτο ατσάλι
11	O-rings	EPDM
12	Ροζέτα	Ανοξείδωτο ατσάλι

Γωνιακοί διακόπτες Art / Art Bis με τεχνολογία κατά των αλάτων

Προβλεπόμενη χρήση

Οι γωνιακοί διακόπτες **ART/SOLID** προορίζονται για εγκατάσταση σε εγκαταστάσεις ύδρευσης. Διαθέτουν σύστημα κλεισίματος 1/4 στροφής που επιτρέπει το γρήγορο άνοιγμα / κλείσιμο της βάνας. Η στεγανότητά τους επιτυγχάνεται με τη χρήση τριπλού O-ring στον άξονα. Οι διακόπτες διαθέτουν φίλτρο που προστατεύει τη συσκευή που τροφοδοτείται, το οποίο είναι τοποθετημένο στην έξοδο του διακόπτη. Όλη η σειρά των διακοπών είναι εξοπλισμένη με φίλτρα και συστήματα κλεισίματος κατασκευασμένα με τεχνολογία κατά των αλάτων. Οι γωνιακοί διακόπτες **ART BIS / SOLID BIS / SOLID BIS VERTICAL**, χάρη στη χρήση δύο εξόδων αποστράγγισης (καθεμία εξοπλισμένη με φίλτρο), επιτρέπουν την ταυτόχρονη τροφοδοσία δύο συσκευών, π.χ. μπαταρίας τοίχου και οικιακής συσκευής, όπως πλυντήριο ρούχων ή πιάτων. Οι διακόπτες **ART BIS / SOLID BIS** είναι επιπλέον εξοπλισμένες με ειδικό αντάπτορα 3/8 x 3/4 με τάπα και σετ στεγανοποιητικών, ο οποίος επιτρέπει την ανεξάρτητη μετατροπή του διακόπτη σε «δεξιού» ή «αριστερού» τύπου, ανάλογα με τη θέση της συσκευής που τροφοδοτείται.



Art / Art Bis

ART
Μεγέθη:
1/2" x 3/8"
1/2" x 1/2"
1/2" x 3/4"

ART BIS
Μεγέθη:
1/2" x 3/4" x 3/8"



ΚΑΤΑ ΤΩΝ ΑΛΑΤΩΝ



ΤΡΙΠΛΟ O-RINGS



ΦΙΛΤΡΟ



ΚΕΡΑΜΙΚΗ ΚΕΦΑΛΗ



CW617N

ΕΥΡΩΠΑΪΚΟΣ ΟΡΕΪΧΑΛΚΟΣ



ΠΟΜΟΛΟ ABS



ΔΕΞΙΑ/ΑΡΙΣΤΕΡΑ ART BIS



ΓΙΑ ΠΟΣΙΜΟ ΝΕΡΟ

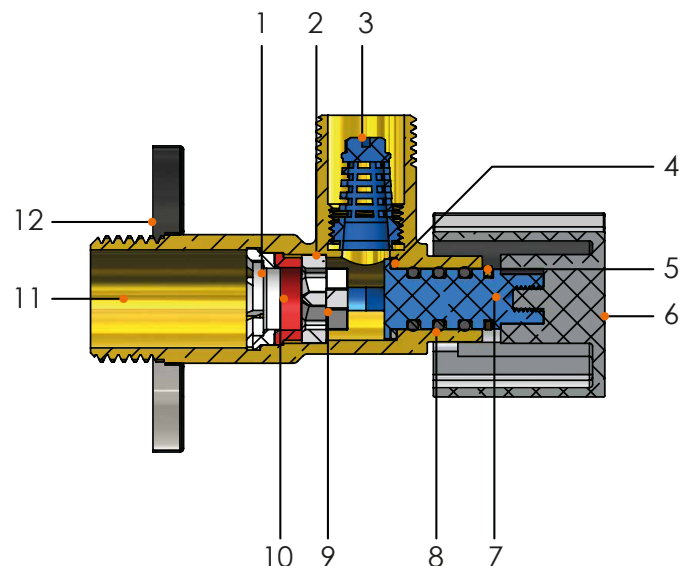


5 YEARS

ΕΓΓΥΗΣΗ

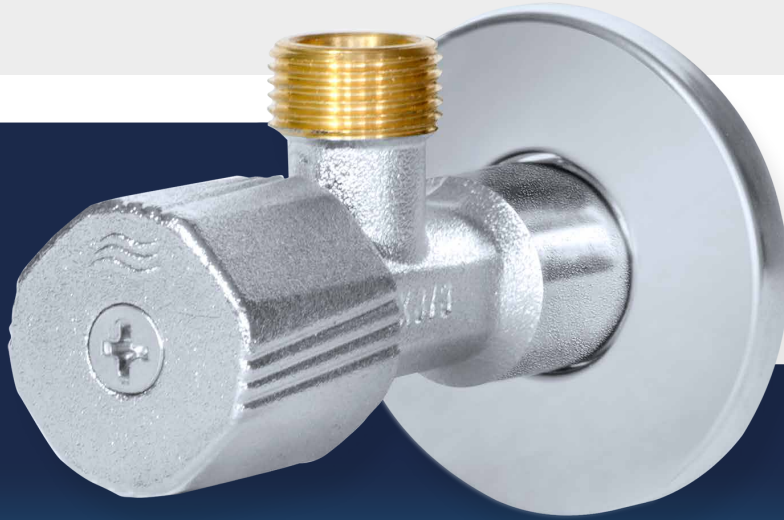
Κατασκευή

ΑΡ	Εξαρτήματα	Υλικό
1	Δακτύλιος ασφάλισης	ABS
2	Σταθερή κεραμική πλάκα	Κεραμικό
3	Φίλτρο	POM
4	Ροδέλα άξονα	PTFE
5	Κλιπ ασφάλειας	Ορείχαλκος
6	Πομόλο	POM
7	Άξονας	ABS
8	O-rings	EPDM
9	Περιστρεφόμενη κεραμική πλάκα	Κεραμικό
10	Δακτύλιος πίεσης	Σιλικόνη
11	Κορμός βαλβίδας	Ορείχαλκος CW617N
12	Ροζέτα	Ανοξειδωτο ασάλι



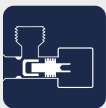
Προβλεπόμενη χρήση

Οι γωνιακοί διακόπτες **TWIST** προορίζονται για εγκατάσταση σε δίκτυα ύδρευσης. Διαθέτουν μεταλλικό πομόλο, ενώ η στεγανότητα του κλεισίματος εξασφαλίζεται από την επαφή μετάλλου-μετάλλου μεταξύ της έδρας και του πώματος. Ο διπλός δακτύλιος στεγανοποίησης (O-ring) στο στέλεχος κλεισίματος προσφέρει εξωτερική στεγανότητα στο προϊόν. Χάρη στον κατοχυρωμένο με δίπλωμα ευρεσιτεχνίας διμερές σχεδιασμό του στελέχους, είναι δυνατή η αντικατάσταση των O-rings χωρίς αποσυμπίεση του δικτύου νερού.



TWIST
Μεγέθη:
1/2" x 3/8"
1/2" x 1/2"
1/2" x 3/4"

Twist



ΓΩΝΙΑΚΟΣ
ΔΙΑΚΟΠΤΗΣ ΜΕ
ΚΕΦΑΛΗ



ΔΙΠΛΑ
O-RINGS



ΑΝΤΙΚΑΤΑΣΤΙΣΙΜΑ
O-RINGS ΥΠΟ ΠΙΕΣΗ
ΕΓΚΑΤΑΣΤΑΣΗΣ



ΜΕΤΑΛΛΙΚΟ
ΠΟΜΟΛΟ



ΥΨΗΛΗ ΠΑΡΟΧΗ
ΝΕΡΟΥ



ΕΥΡΩΠΑΪΚΟΣ
ΟΡΕΙΧΑΛΚΟΣ



ΓΙΑ ΠΟΣΙΜΟ
ΝΕΡΟ



ΕΓΓΥΗΣΗ

Τεχνικά χαρακτηριστικά

Μέγιστη θερμοκρασία
λειτουργίας: 95°C.

Μέγιστη πίεση λειτουργίας: 10 bar.

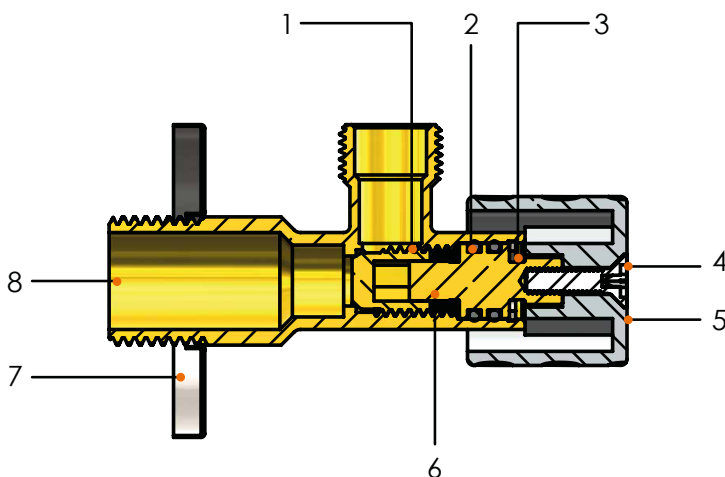
Πρότυπα

Το προϊόν συμμορφώνεται με το πρότυπο PN-M-75002:2016-10 Πιστοποιημένο προϊόν NIZP-PZH.

Φινίρισμα επιφάνειας

Επιχρωμιωμένο, γυαλισμένο.

Κατασκευή



ΑΡ	Εξαρτήματα	Υλικό
1	Κεφαλή	Ορείχαλκος CW617N
2	O-rings	EPDM
3	Δακτύλιος ασφάλισης	Ανοξειδωτο ατσάλι
4	Βίδα	Ανοξειδωτο ατσάλι
5	Πομόλο	ZAMAK
6	Πείρος	Ορείχαλκος CW617N
7	Ροζέτα	Ανοξειδωτο ατσάλι
8	Κορμός βαλβίδας	Ορείχαλκος CW617N

Arka Sp. z o.o.
Ogrodowa 5,
76-004 Sianów
Poland
arka-instalacje.pl

