

cluro
system

ΤΟ ΣΕΤ ΕΙΝΑΙ
ΕΤΟΙΜΟ ΓΙΑ
ΕΓΚΑΤΑΣΤΑΣΗ



Συγκροτήματα κυκλοφορητών

με συλλέκτη / σύνδεση συλλέκτη και μονωτικό κάλυμμα
Διαθέσιμα σε 2 ή 3 κυκλώματα

Εφαρμογή

- Εφαρμογή σε συστήματα κεντρικής θέρμανσης και θέρμανσης δαπέδου
- Προορίζεται για τη διαίρεση των κυκλωμάτων του συστήματος θέρμανσης.
- Διαθέσιμο σε διαμόρφωση με δύο ή τρεις ξεχωριστούς κυκλώματα θέρμανσης.
- Τα κυκλώματα θέρμανσης συνδυάζονται με ένα ειδικό σύστημα συλλεκτών σύζευξης ή έναν συλλέκτη από ανοξείδωτο χάλυβα.
- Όλα τα εξαρτήματα των συγκροτημάτων κυκλοφορητών Duro System είναι εργοστασιακά προμονταρισμένα και τοποθετημένα σε ντουλάπι, εξασφαλίζοντας γρήγορη και χωρίς προβλήματα εγκατάσταση και εκκίνηση του συστήματος.
- Σετ συναρμολόγησης (βίδες + κατσαβίδια) προσαρτημένη μόνωση: EPP,PP.

Κατασκευή



- Ντουλάπι
- Συλλέκτης σύζευξης από ανοξείδωτο χάλυβα και μόνωση PP manifold and PP insulation
- Βαλβίδα ελέγχου Calido Pionier
- Τριών δρόμων βαλβίδα ανάμιξης, ενεργοποιητής
- Μόνωση PP
- Θερμοστατική βαλβίδα ανάμιξης Calido
- Ηλεκτρονικός κυκλοφορητής Circula
- Ηλεκτρονικός κυκλοφορητής Circula
- Βαλβίδες σφαιρικές S30 Θ-Θ 1" με θερμόμετρο

Τεχνικά δεδομένα

Ισχύς του συστήματος ≤ 30 kW

Μέγιστη πίεση: 6 bar

Μέγιστη θερμοκρασία: 90°C

Μέσο: νερό (σύμφωνα με PN-C-04607:1993) ή διάλυμα νερού και γλυκόλης, έως 50%

Kvs (συντελεστής ροής) τρίοδης θερμοστατικής βαλβίδας Calido: 1,6 m³/h → μέγιστη επιφάνεια θέρμανσης 130 m²

Kvs (συντελεστής ροής) τρίοδης θερμοστατικής βαλβίδας Calido: 3,2 m³/h → μέγιστη επιφάνεια θέρμανσης 250 m²

Εύρος ελέγχου θερμοκρασίας της τρίοδης θερμοστατικής βαλβίδας: 23÷43°C

Kvs (συντελεστής ροής) τρίοδης θερμοστατικής βαλβίδας Calido: 8,4 m³/h → μέγιστη επιφάνεια θέρμανσης 600 m²

Διαμορφώστε το συγκροτήματα κυκλοφορητών σας

Επιλέξτε τα εξαρτήματα για το σύστημα θέρμανσης σας και παραγγείλετε την κατάλληλη ομάδα αντλίας.



Διαμορφωτής
ONLINE



<https://arka-instalacje.pl/kalkulator>



Με βαλβίδα ανάμιξης τριών δρόμων και ηλεκτρικό ενεργοποιητή



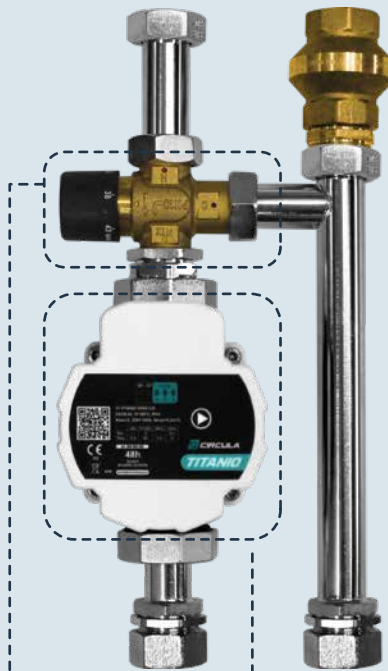
Αντλία Τιτάνιο
25/60-130

ή

Αντλία Τιτάνιο
25/80-130



Με τρίοδη θερμοστατική βαλβίδα



Θερμοστατική τρίοδη, αναμεικτική βαλβίδα
Kvs 1,6 m³/h

ή

Θερμοστατική τρίοδη, αναμεικτική βαλβίδα
Kvs 3,2 m³/h

Αντλία Τιτάνιο
25/60-130

ή

Αντλία Τιτάνιο
25/80-130



Απευθείας
(χωρίς ανάμιξη)



Αντλία Τιτάνιο
25/60-130

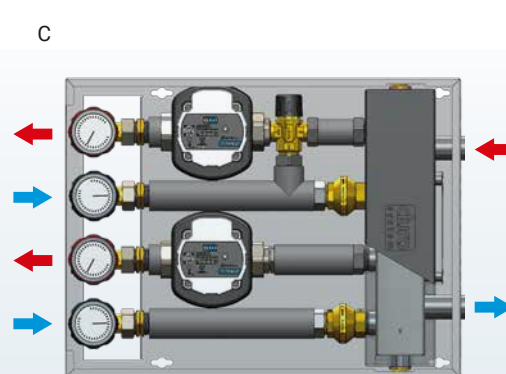
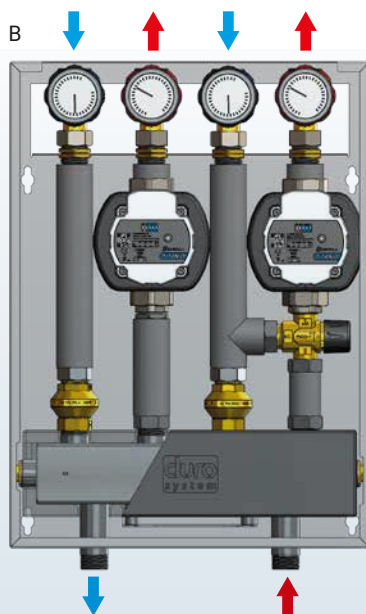
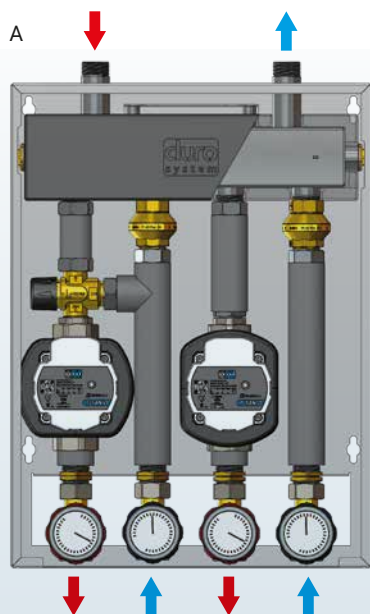
ή

Αντλία Τιτάνιο
25/80-130

Μέθοδος συναρμολόγησης

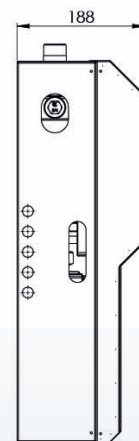
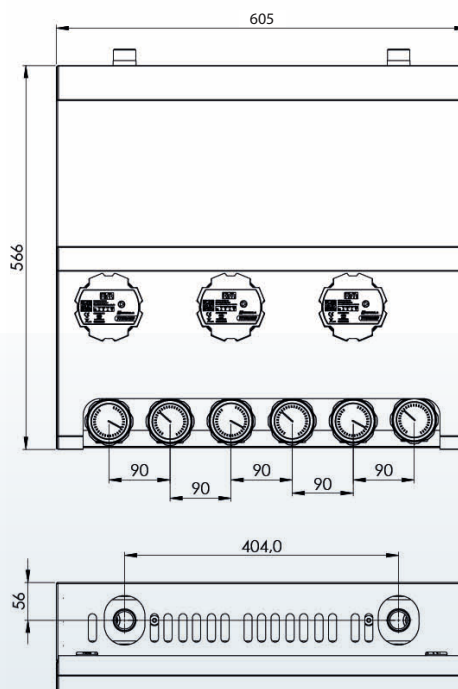
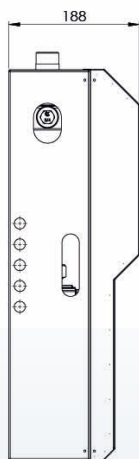
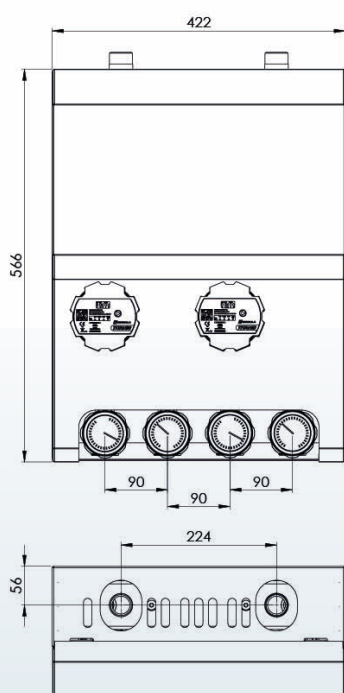
Τα συγκροτήματα κυκλοφορητών μπορούν να εγκατασταθούν στις ακόλουθες θέσεις:

- το μέσο θέρμανσης αντλείται προς τα κάτω
- το μέσο θέρμανσης αντλείται προς τα πάνω
- το μέσο θέρμανσης αντλείται προς τα πάνω



Όταν το σύστημα συλλέκτη ή ο συλλέκτης τοποθετείται σε οριζόντια θέση, συνιστάται η εγκατάσταση αυτόματου εξαεριστικού στο ανώτερο σημείο και βαλβίδας αποστράγγισης στο κατώτερο σημείο.

Διαστάσεις



Arka Sp z o.o.
ul. Ogrodowa 5,
76-004 Sianów
Poland



LEAFLET