

Mercurio PRO

Pompa elektroniczna



Zastosowanie

Pompa elektroniczna Mercurio PRO ma szerokie zastosowanie w instalacjach grzewczych i klimatyzacyjnych.

Materiały

Obudowa silnika: **aluminium**

Wirnik: **tworzywo**

Wał: **ceramika**

Łożyska: **ceramika**

Izolacja: **pianka EPP**

W komplecie: **dwa półrubunki stalowe z uszczelkami gumowymi, przewód zasilający oraz przewód PWM**

Dane techniczne

- Maksymalna temperatura cieczy: **95°C**
- Maksymalne ciśnienie robocze: **10 bar**
- Przetłaczana ciecz: **woda odpowiadająca normie PN-C-04607:1993 (wolna od cząstek stałych i innych zanieczyszczeń) oraz roztwór wody z glikolem o stężeniu do 50%**
- Napięcie zasilania: **220V - 230V**
- Klasa ochrony: **IP44**
- Klasa izolacji: **F**
- Współ. efektywności energ.: **EEI < 0,2**
- Tryby pracy: **tryb AUTO, tryb CP1, CP2, PP1, PP2, tryby I, II, III, iPWM ST (solar), iPWM GT (ogrzewanie)**

Parametry pompy

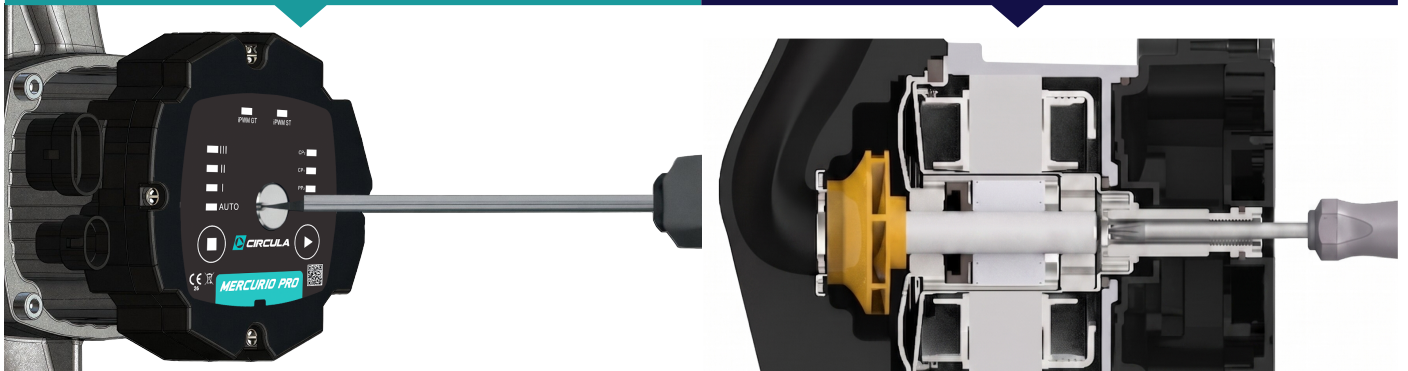
MODEL	MOC [W]	PRZEPŁYW MAKSYMALNY (m ³ /h)	MAX. WYSOKOŚĆ PODNOSZENIA (m)	ŚREDNICA PRZYŁĄCZENIOWA KORPUSU
CI-MER-PRO 25/80-180	5-52	4,2	8	1 1/2"
CI-MER-PRO 25/80-130	5-52	3,8	8	1 1/2"
CI-MER-PRO 32/80-180	5-52	4,2	8	2"

Zalety

- możliwość samodzielnej zmiany wysokości podnoszenia przez użytkownika – dostępne wartości: 4, 5, 6, 7 lub 8 m
- złącze PWM umożliwia sterowanie pracą pompy za pomocą zewnętrznego sterownika
- dwa tryby iPWM: GT do instalacji grzewczych oraz ST do instalacji solarnych
- tuleja inspekcyjna umożliwia dodatkowe odpowietrzanie oraz awaryjny rozruch wirnika - prawo ochronne nr 232337

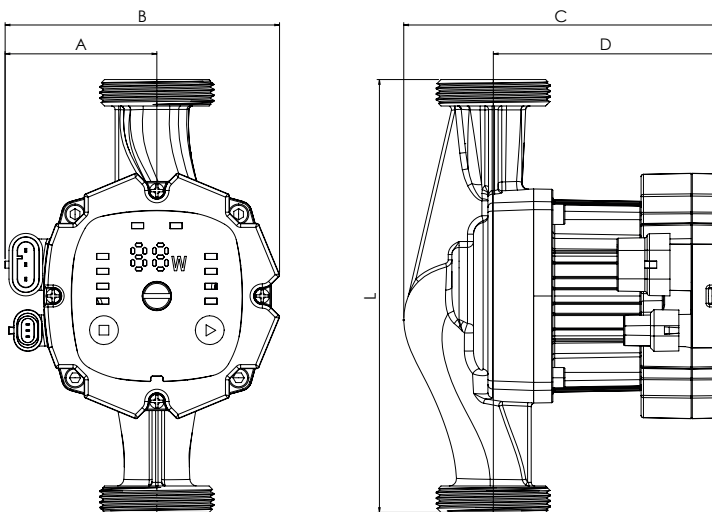
Możliwość dodatkowego odpowietrzania

Możliwość rozruchu wirnika



Automatyczne odpowietrzanie pompy jest realizowane poprzez przytrzymanie przycisku  przez czas ok. 3-4 sekundy.

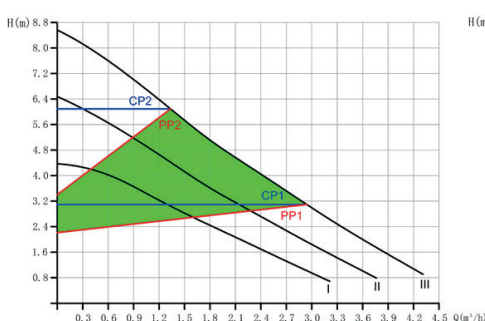
Wymiary



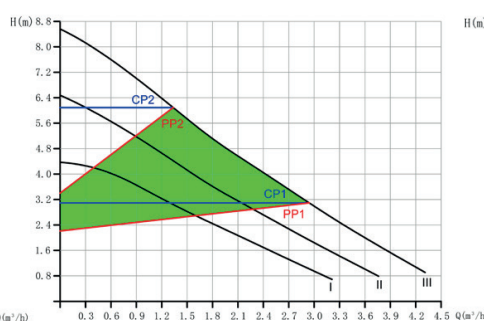
MODEL	WYMIAR (mm)				
	A	B	C	D	L
CI-MER-PRO 25/80-180					180
CI-MER-PRO 25/80-130	63,1	114,1	130,9	93,6	130
CI-MER-PRO 32/80-180					180

Charakterystyki hydrauliczne pomp

CI-MER-PRO 25/80-180



CI-MER-PRO 25/80-130



CI-MER-PRO 32/80-180

