

# ESKIMOS – ROHOVÝ TERMOSTATICKÝ SET S TERMOSTATICKOU HLAVICOU BELLA

Radiátorový termostatický set je určený na automatickú reguláciu teploty v miestnosti. Jeho hlavnou funkciou je udržiavanie nastavenej teploty na požadovanej hodnote, čím zabezpečuje tepelný komfort používateľa a zároveň zvyšuje energetickú účinnosť vykurovacieho systému.

## Prevádzkové parametre:

Typ senzoru termostatickej hlavice: **kvapalinový**  
Pripojovací závit termostatickej hlavice: **M30 × 1,5**  
Minimálne nastavenie termostatickej hlavice:  
**(poloha 0 – hlavica úplne uzavretá)**  
Rozsah regulácie teploty: **6°C – 28°C**  
Maximálny statický tlak: **10 bar**  
Maximálny diferenčný tlak: **1 bar**  
Maximálna prevádzková teplota: **95° C**  
Maximálna teplota miestnosti: **50° C**



## Certifikácia:

Označenie 

Národné vyhlásenie o parametroch č.  
2/calido/2025

Zhoda s normami: PN-EN 215:2020-01,  
PN-M-75002:2016-10

## Set obsahuje:

- Termostatickú hlavicu BELLA
- Rohový termostatický ventil 1/2" s prednastavením
- Rohový spätný ventil 1/2"
- Pripojovaciu sadu pre medené potrubie Ø 15 mm
- Pripojovaciu sadu pre PEX rúry s priemerom 16 x 2 mm

Dostupný sortiment:



CA/ZGTN-BELLA-ANTR



CA/ZGTN-BELLA-CZ

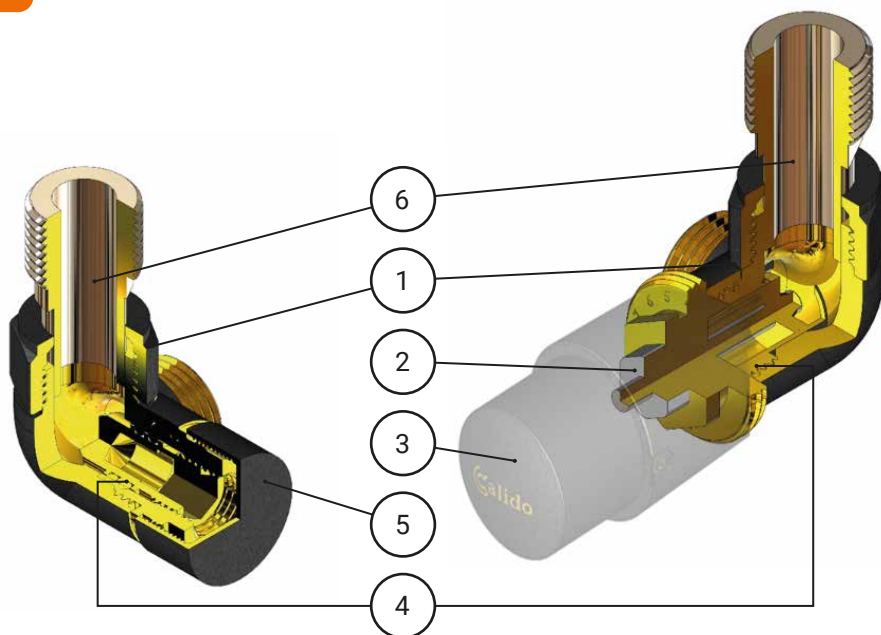


CA/ZGTN-BELLA-B

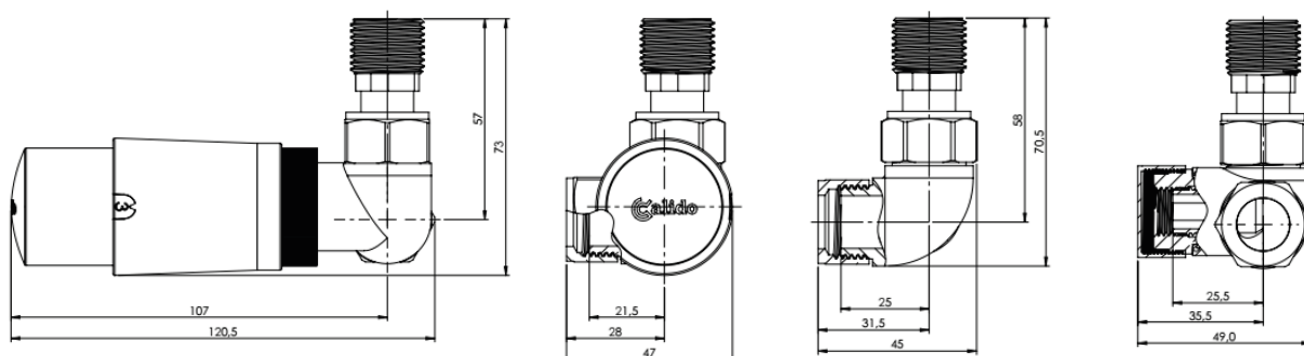


CA/ZGTN-BELLA-CH

## Konštrukcia a rozmery:



Č.	Prvok	Materiál	Povrchová úprava
1.	Teleso	Mosadz CW617N	Lakované / chrómované
2.	Termostatická vložka	Mosadz / oceľ	-
3.	Ovládací prvok (rukoväť)	Mosadz CW625N	Lakované / chrómované
4.	O-kružok	EPDM	-
5.	Uzáver ventilu	Mosadz CW617N	Lakované / chrómované
6.	Vsuvka	Mosadz CW617N	Lakované / chrómované



Teplota v miestnosti sa zvyšuje otáčaním ovládacej rukoväte termostatickej hlavice proti smeru hodinových ručičiek, pričom sa zvolí poloha na rukoväti zodpovedajúca približnej hodnote požadovanej teploty.

Označenia na ovládacom gombíku hlavice:	Prvok
0	Zatvorené
*	6 - 8°C
1	11 - 13°C
2	15 - 17°C
3	19 - 21°C
4	23 - 25°C
5	26 - 28°C

## Montáž:

1. Odskrutkujte ochranný kryt ventilu.
2. Otočte úplne ovládaciu rukoväť termostatickej hlavice proti smeru hodinových ručičiek (do polohy „5“).
3. Nasadte termostatickú hlavicu na ventil tak, aby bol indikátor nastavenia jasne viditeľný. Dbajte na to, aby výstupky na vnútornej časti päty hlavice zapadli do príslušných výrezov v telese ventilovej vložky.
4. Ručne dotiahnite maticu hlavice až na doraz tak, aby sa odstránila akákoľvek vôľa medzi základňou hlavice a vložkou ventilu. Nepoužívajte žiadne náradie.
5. Skontrolujte správnu montáž hlavice otočením rukoväte zľava doprava. Pohyb musí byť plynulý, bez zadierania alebo odporu.

## Možné varianty montáže:

Prívod vykurovacieho média z pravej strany



Schéma pripojenia radiátorových ventilov pri prívode z pravej strany

Prívod vykurovacieho média z ľavej strany

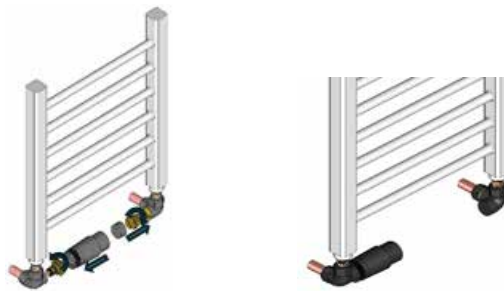


Schéma pripojenia radiátorových ventilov pri prívode z ľavej strany

Pokyny na výmenu strán ventilových vložiek prívod a návrat (zo zdroja na pravej strane pre napájanie vľavo)

## Údržba:

Pre správnu funkciu ventilu nesmie byť ventil vystavený priamemu slnečnému žiareniu ani iným zdrojom tepla. Ventil nezakrývajte závesmi, nábytkom, krytmi ani inými predmetmi, ktoré by mohli ovplyvniť správnu reguláciu teploty. Termostatický ventil je možné čistiť vlažnou vodou a jemnými bežnými čistiacimi prostriedkami pre domácnosť.