

Titanio PRO

Pompa elektroniczna



Zastosowanie

Pompa elektroniczna **Titanio PRO** ma szerokie zastosowanie w instalacjach centralnego ogrzewania, klimatyzacyjnych, solarnych i pomp ciepła

Funkcjonalność

- Pompa wyposażona jest w panel sterowania wraz z wyświetlaczem diodowym
- Za pomocą diod pokazane są bieżące tryby pracy
- oraz kody błędów w przypadku awarii
- 10 trybów pracy pompy (charakterystyka proporcjonalnego ciśnienia, stałego ciśnienia oraz stałej prędkości)
- Tryb AUTO
- Zewnętrzne sterowanie pompą sygnałem PWM
- Funkcja automatycznego odpowietrzania pompy
- Funkcja rozruchu pompy
- W komplecie: dwa półrubniki stalowe z uszczelkami oraz przewód elektryczny z wtyczką

Dane techniczne

- Temperatura cieczy: **2 – 110°C**
- Maksymalne ciśnienie pracy: **10 bar**
- Napięcie zasilania: **230V (50/60Hz)**
- Klasa ochrony: **IP44**
- Klasa izolacji: **F**
- Najwyższy współczynnik efektywności energetycznej: **EEL_s ≤ 0,21**
- Przetłaczana ciecz: **woda odpowiadająca normie PN-C-04607:1993 (wolna od cząstek stałych, włókien i innych zanieczyszczeń) oraz roztwór wody z glikolem o stężeniu do 50%.**

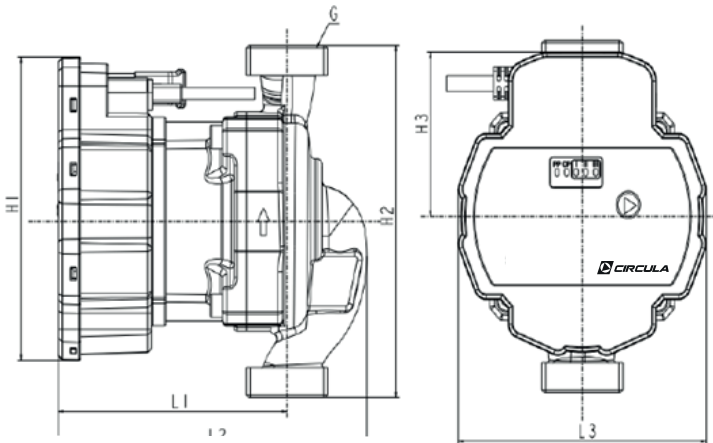
Parametry pompy

MODEL	ŚREDNICA PRZYŁĄCZENIOWA KORPUSU	PRZEPIYW MAKSYMALNY (m ³ /h)	WYSOKOŚĆ PODNOSZENIA (m)	MOC (W)	PRĄD (A)	EEL
CI-TIT-PRO 25/60-130	G 1 1/2"	3,2	0,7 - 6	45	0,42	≤0,20*
CI-TIT-PRO 25/60-180	G 1 1/2"	3,2	0,7 - 6	45	0,42	≤0,20*
CI-TIT-PRO 25/80-180	G 1 1/2"	3,4	1 - 8	65	0,65	≤0,21*

*Kryterium odniesienia dla najbardziej energooszczędnych pomp cyrkulacyjnych wynosi EEL ≤ 0,20.

Zalety

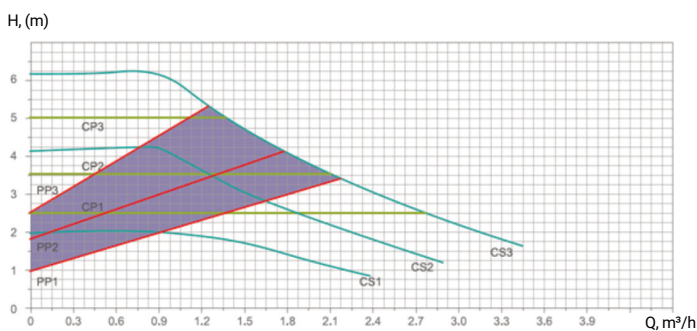
- Nowoczesny wysokowydajny silnik EC ze sterowaniem elektronicznym
- Nowoczesna, kompaktowa budowa pompy
- Wirnik z tworzywa kompozytowego z domieszką włókna szklanego – zwiększona odporność na wysokie temperatury
- Aluminiowy korpus zapewniający wysoką trwałość i odporność mechaniczną
- Ulepszona elektronika sterująca gwarantująca stabilną i energooszczędną pracę



MODEL	WYMIAR (mm)					
	L1	L2	L3	H1	H2	H3
CI-TIT-PRO 25/60-130					130	
CI-TIT-PRO 25/60-180	94	127	103	112	180	60
CI-TIT-PRO 25/80-180					180	

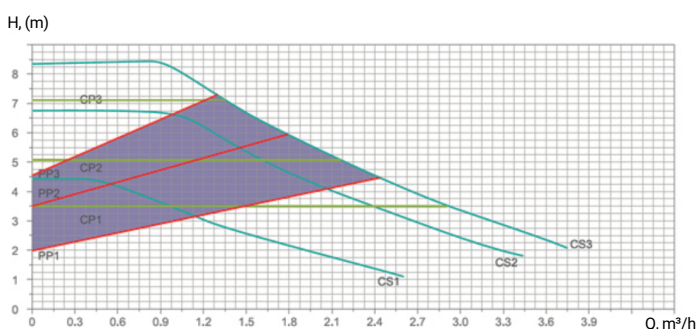
Charakterystyki hydrauliczne pomp

CI-TIT-PRO 25/60-180, CI-TIT-PRO 25/60-130



- CS- krzywa stała
- PP - krzywa proporcjonalnego ciśnienia
- CP - krzywa stałego ciśnienia

CI-TIT-PRO 25/80-180



- CS- krzywa stała
- PP - krzywa proporcjonalnego ciśnienia
- CP - krzywa stałego ciśnienia