


cluro



**ROHOVÉ
VENTILY**

Účel použitia

Rohové ventily SOLID sú určené na inštaláciu vo vodovodných systémoch. Majú uzatvárací systém s 1/4 otáčkou, ktorý umožňuje rýchle otvorenie/zatvorenie ventilu. Tesnosť je zabezpečená použitím trojitého O-krúžku na drieku. Ventily sú vybavené filtrom, ktorý chráni napájané zariadenie, je umiestnený vo výstupe ventilu. Celá séria ventilov je vybavená filtrami a vrškami opatrenými technológiou proti usadzovaniu vodného kameňa.

Ventily SOLID BIS/SOLID BIS VERTIKÁLNY vďaka použitiu dvoch výstupných prípojk (každá vybavená filtrom) umožňujú súčasné napájanie dvoch zariadení, napríklad stojankovej batérie a domáceho spotrebiča, napr. práčky alebo umývačky riadu. Ventily SOLID BIS sú navyše vybavené špeciálnym adaptérom 3/8 x 3/4 s uzáverom a sadou tesnení, ktorý umožňuje nezávislé prerobenie ventilu na „pravý“ alebo „ľavý“ typ, v závislosti od umiestnenia napájaného spotrebiča.



SOLID VERTIKÁLNY
Rozmery:
1/2"x3/4"x3/8"

Solid



SOLID BIS
Rozmery:
1/2"x3/4"x3/8"

SOLID
Rozmery:
1/2"x3/8"
1/2"x1/2"
1/2"x3/4"

Technická špecifikácia

Maximálna prevádzková teplota: 100 °C.

Maximálny pracovný tlak: 16 barov.

Normy

Produkt je v súlade so smernicou PED 2014/68/EÚ.
Certifikovaný výrobok NIZP-PZH.

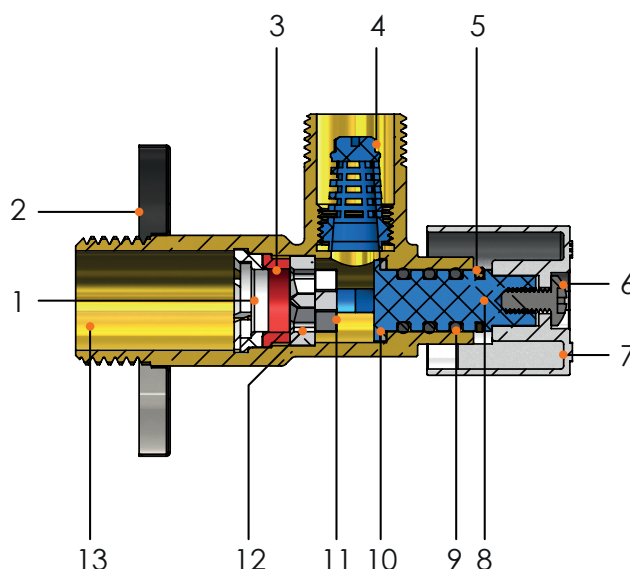


Povrchová úprava

Chrómované, otryskané.

Konštrukcia

No.	Prvky	Materiál
1	Poistný krúžok	ABS
2	Krytka	Nehrdzavejúca oceľ
3	Prítlačný krúžok	Silikón
4	Filter	POM
5	Bezpečnostná spona	Mosadz
6	Skrutka	Nehrdzavejúca oceľ
7	Rukoväť	ZAMAK
8	Vršok	POM
9	O-krúžky	EPDM
10	Tesnenie	PTFE
11	Rotačný tanier	Keramika
12	Fixný tanier	Keramika
13	Telo ventilu	Mosadz CW617N



Účel použitia

Rohový ventil MULTI je určený na inštaláciu vo vodovodných systémoch. Ventil je vybavený uzatváracím systémom opatreným technológiou proti usadzovaniu vodného kameňa. Konštrukcia uzatváracieho mechanizmu umožňuje výber zo štyroch nastavení: otvorený-otvorený, zatvorený-otvorený, zatvorený-zatvorený a otvorený-zatvorený. Ventil MULTI, vďaka použitiu dvoch výstupných prípojk, umožňuje súčasné napájanie dvoch zariadení, napríklad stojánkovej batérie a domáceho spotrebiča, napr. práčky alebo umývačky riadu. Tento ventil je vybavený špeciálnym adaptérom 3/8x3/4 s uzáverom a sadou tesnení, ktorý umožňuje nezávislú prestavbu ventilu na pravý alebo ľavý typ, v závislosti od umiestnenia napájaného domáceho spotrebiča.



MULTI

Rozmery:

1/2"x3/4" x3/8"

Multi



PROTI VODNÉMU
KAMEŇU



DVOJITÉ
O-KRÚŽKY



NEZÁVISLÉ
VÝSTUPY



EURÓPSKA OCEĽ



PRAVÝ/ĽAVÝ
MULTI



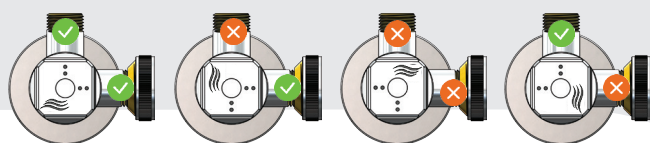
PRE PITNÚ
VODU



ZÁRUKA

Technická špecifikácia
Maximálna pracovná teplota: 95°C.
Maximálny pracovný tlak: 10 barov.

Rukoväť - 4 nastavenia



otvorený-otvorený

zatvorený-otvorený

zatvorený-zatvorený

zatvorený-otvorený

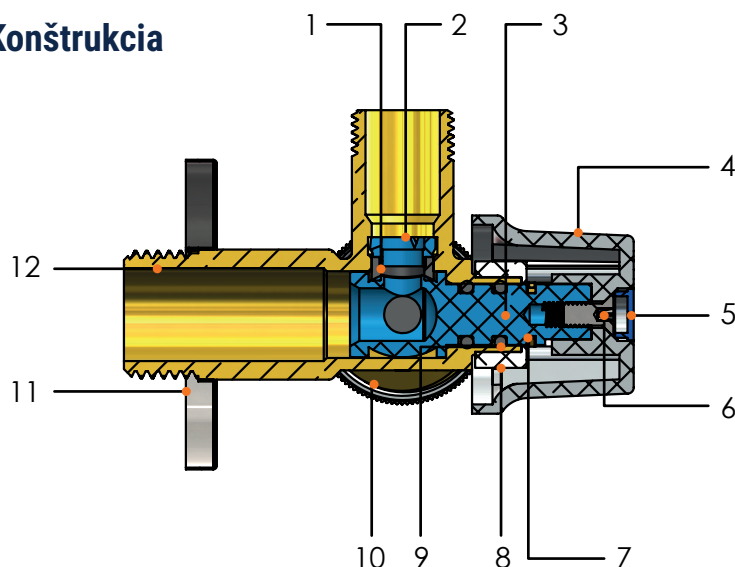
Normy

Výrobok je v súlade s normou PN-M-75002:2016-10.
Certifikovaný výrobok NIZP-PZH.

Povrchová úprava

Chrómované, leštené.

Konštrukcia



No.	Prvky	Materiál
1	Tesnenie drieku	EPDM
2	Poistný krúžok	POM
3	Vršok	POM
4	Rukoväť	ABS
5	Zátka	LDPE
6	Skrutka	Nehrdzavejúca oceľ
7	Bezpečnostná spona	Mosadz CW614N
8	Šmykáci krúžok	ABS
9	O-krúžky	EPDM
10	Adaptér 3/8" x 3/4"	Mosadz CW617N
11	Krytka	Nehrdzavejúca oceľ
12	Telo ventilu	Mosadz CW617N

Rohový ventil s ochranou proti usadzovaniu vodného kameňa SMART

Účel použitia

Rohové ventily **SMART** sú určené na inštaláciu do vodovodných systémov. Majú kovovú ovládaciú rukoväť a systém zatvárania s 1/4 otáčkou, ktorý umožňuje rýchle otvorenie/zatvorenie ventilu. Ich tesnosť sa dosahuje vďaka použitiu dvojitého O-krúžku na drieku. Celá séria ventilov je vybavená uzatváracím systémom opatreným technológiou proti usadzovaniu vodného kameňa.



SMART
Rozmery:
1/2"x3/8"
1/2"x1/2"
1/2"x3/4"

Smart

Technická špecifikácia

Maximálna prevádzková teplota: 95 °C.
Maximálny pracovný tlak: 10 barov.

Normy

Produkt je v súlade s normou PN-M-75002:2016-10.
Štandardný certifikovaný produkt NIZP-PZH.

Povrchová úprava

Chrómované, leštené.



PROTI VODNÉMU
KAMENU



DVOJITÉ
O-KRÚŽKY



KOVOVÁ
RUKOVÄŤ



CW617N

EURÓPSKA
OCEĽ



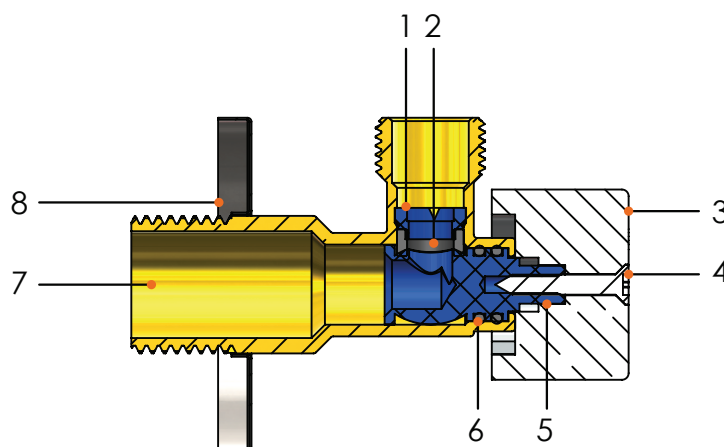
PRE PITNÚ
VODU



ZÁRUKA

Konštrukcia

No.	Prvky	Materiál
1	Poistný krúžok	POM
2	Tesnenie	EPDM
3	Rukoväť	ZAMAK
4	Skrutka	Nehrdzavejúca oceľ
5	Vršok	POM
6	O-krúžky	EPDM
7	Telo	Mosadz CW617N
8	Ružica	Nehrdzavejúca oceľ



Rohový ventil s ochranou proti usadzovaniu vodného kameňa SMART s filtrom

Účel použitia

SMART rohové ventily s filtrom sú určené na inštaláciu vo vodovodných systémoch. Sú vybavené kovovou rukoväťou a uzatváracím systémom s 1/4 otáčkou, ktorý umožňuje rýchle otvorenie a zatvorenie ventilu. Tesnosť ventilu je zabezpečená použitím dvojitých O-krúžkov na drieku. Celá séria ventilov je vybavená filtrom a uzatváracím systémom opatreným technológiou proti usadzovaniu vodného kameňa. Filter proti vodnému kameňu je umiestnený v tele ventilu a chráni napájané zariadenie. V prípade servisných zásahov je prístup k filteru možný po uzavretí ventilu a odskrutkovaní krytky.



SMART s filtrom

Rozmery:

1/2"x3/8"
1/2"x1/2"
1/2"x3/4"

Smart s filtrom



PROTI VODNÉMU
KAMEŇU



DVOJITÉ
O-KRÚŽKY



KOVOVÁ
RUKOVÄŤ



CW617N

EURÓPSKA
OCEĽ



PRE PITNÚ
VODU



ZÁRUKA

Technická špecifikácia

Maximálna prevádzková teplota: 95 °C.

Maximálny pracovný tlak: 10 barov.

Normy

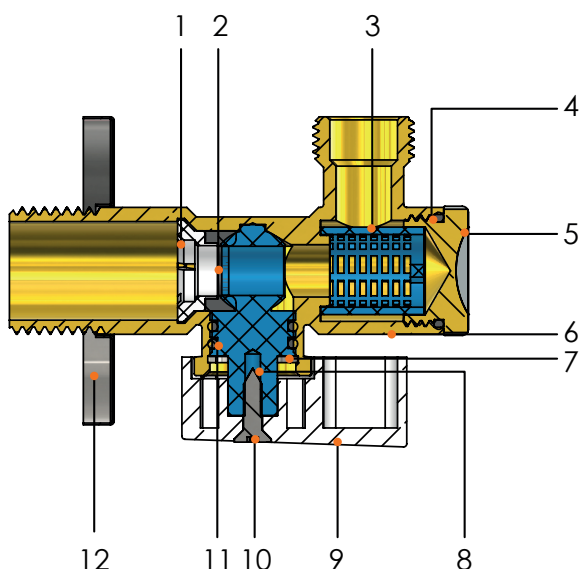
Produkt je v súlade s normou PN-M-75002:2016-10.

Certifikovaný výrobok NIZP-PZH.

Povrchová úprava

Chrómované, leštené.

Konštrukcia

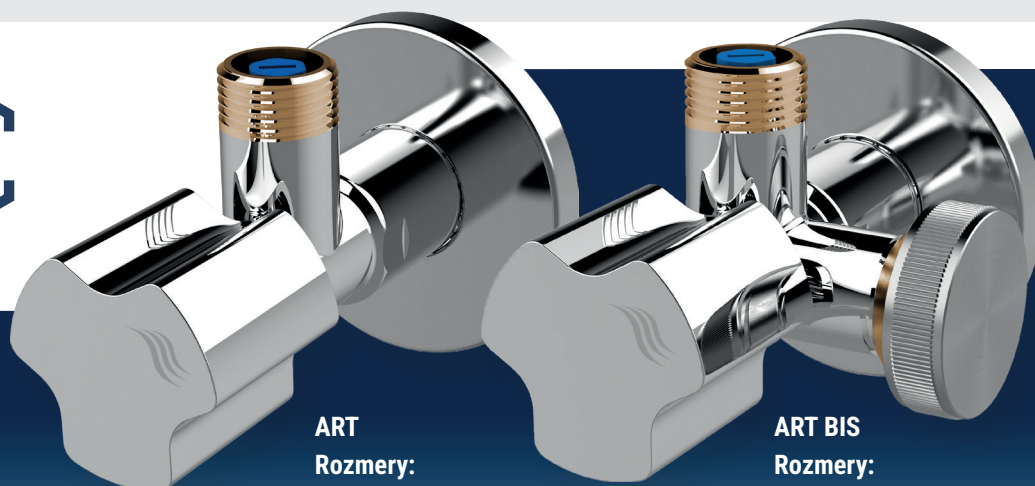


No.	Prvky	Materiál
1	Poistný krúžok	POM
2	Tesnenie	EPDM
3	Filter	POM
4	O-krúžky	EPDM
5	Zátka	Mosadz CW617N
6	Telo ventilu	Mosadz CW617N
7	Poistný krúžok	Nehrdzavejúca oceľ
8	Vršok	POM
9	Rukoväť	ZAMAK
10	Skrutka	Nehrdzavejúca oceľ
11	O-krúžky	EPDM
12	Krytka	Nehrdzavejúca oceľ

Rohový ventil s ochranou proti usadzovaniu vodného kameňa Art/Art Bis

Účel použitia

Rohové ventily ART sú určené na inštaláciu vo vodovodných systémoch. Majú uzatvárací systém s 1/4 otáčkou, ktorý umožňuje rýchle otvorenie a zatvorenie ventilu. Tesnosť ventilu je zabezpečená použitím trojitého O-krúžku na drieku. Ventily sú vybavené filtrom, ktorý chráni napájané zariadenie a je umiestnený vo výstupe ventilu. Celá séria ventilov je vybavená filtrami a uzatváracími systémami opatrených technológiou proti usadzovaniu vodného kameňa. Ventily **ART BIS**, vďaka použitiu dvoch výstupných prípojok (každá s filtrom), umožňujú súčasné napájanie dvoch zariadení, napríklad stojankovej batérie a domáceho spotrebiča, napr. práčky alebo umývačky riadu. Ventily **ART BIS** sú navyše vybavené špeciálnym adaptérom 3/8 x 3/4 s uzáverom a sadou tesnení, ktorý umožňuje nezávislú prestavbu ventilu na „pravý“ alebo „ľavý“ typ v závislosti od umiestnenia napájaného domáceho spotrebiča.



Art / Art Bis

ART

Rozmery:

1/2"x3/8"
1/2"x1/2"
1/2"x3/4"

ART BIS

Rozmery:

1/2"x3/4"x3/8"

Technická špecifikácia

Maximálna prevádzková teplota: 100 °C.

Maximálny pracovný tlak: 16 barov.

Normy

Produkt je v súlade so smernicou PED 2014/68/EÚ.
Certifikovaný výrobok NIZP-PZH.

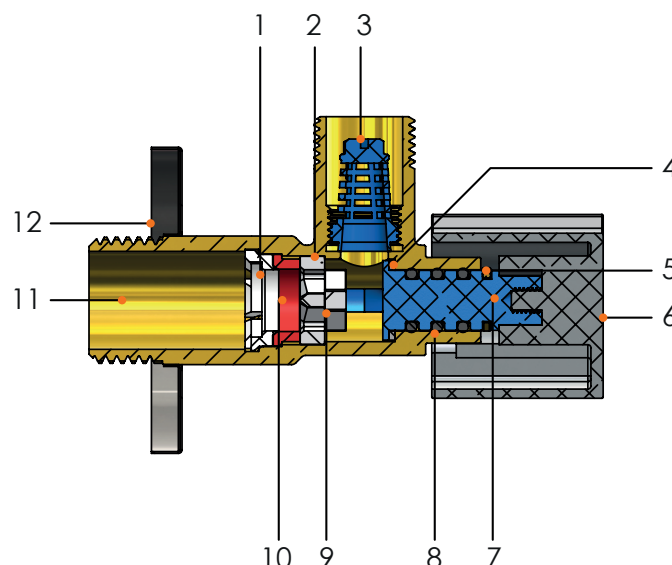
Povrchová úprava

Chrómované, leštené.



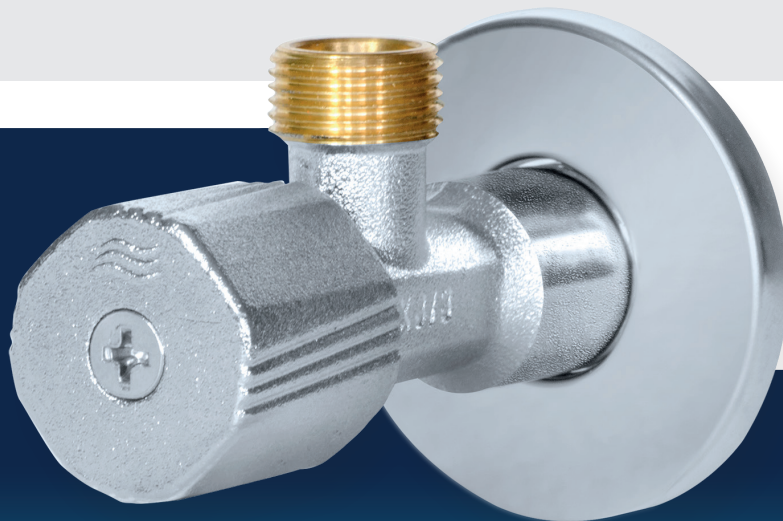
No.	Prvky	Materiál
1	Poistný krúžok	ABS
2	Fixná vložka	Keramika
3	Filter	POM
4	Tesnenie	PTFE
5	Bezpečnostná spona	Mosadz
6	Rukoväť	ABS
7	Vršok	POM
8	O-krúžky	EPDM
9	Rotačný tanier	Keramika
10	Prítlačný krúžok	Silikón
11	Telo ventilu	Mosadz CW617N
12	Krytka	Nehrdzavejúca oceľ

Konštrukcia



Účel použitia

Rohové ventily **TWIST** sú určené na inštaláciu vo vodovodných systémoch. Ventily sú vybavené kovovou rukoväťou a ich tesnosť je zabezpečená spolupôsobením dosadacej plochy a kovového uzatváracieho kužeľa (kov-kov). Dvojitý O-krúžok na uzatváracom drieku zaručuje vonkajšiu tesnosť výrobku. Vďaka patentovanej dvojdielnej konštrukcii uzatváracieho vršku je možné vymeniť O-krúžky aj pri zachovaní tlaku vo vodovodnej inštalácii.



TWIST

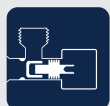
Rozmery:

1/2"x3/8"

1/2"x1/2"

1/2"x3/4"

Twist



MOSADZNÝ VRŠOK



DVOJITÉ O-KRÚŽKY



VÝMENA O-KRÚŽKOV MOŽNÁ POD TLAKOM



KOVOVÁ RUKOVÄŤ



VYSOKÝ PRIETOK



CW617N



PRE PITNÚ VODU



ZÁRUKA

Technická špecifikácia

Maximálna pracovná teplota: 95°C.
Maximálny pracovný tlak: 10 barov.

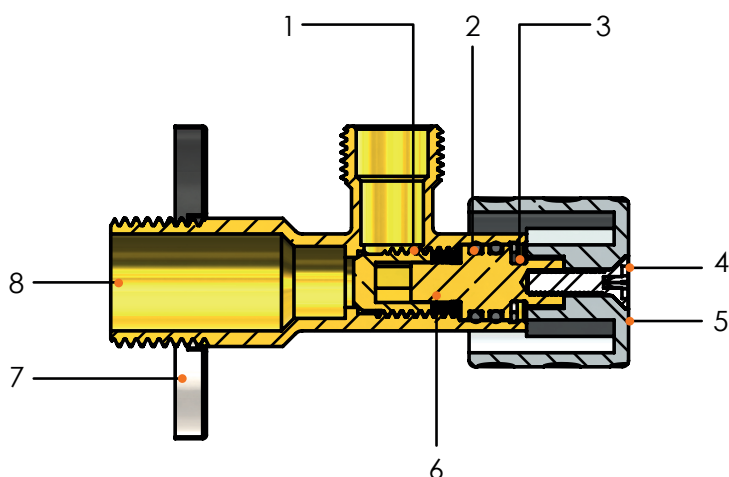
Normy

Produkt je v súlade s normou PN-M-75002:2016-10.
Certifikovaný výrobok NIZP-PZH.

Povrchová úprava

Konštrukcia Chrómovaná, otryskaná.

Konštrukcia



No.	Prvky	Materiál
1	Vršok	Mosadz CW617N
2	O-krúžky	EPDM
3	Poistný krúžok	Nehrdzavejúca oceľ
4	Skrutka	Nehrdzavejúca oceľ
5	Rukoväť	ZAMAK
6	Vršok	Mosadz CW617N
7	Krytka	Nehrdzavejúca oceľ
8	Telo ventilu	Mosadz CW617N

Rohové ventily série Fungo

Použitie

Rohové regulačné uzatváracie ventily série Fungo sú určené na inštaláciu do vodovodných rozvodov. Spoľahlivé a tesné uzatvorenie ventilu je zabezpečené dosadacou plochou ventilového sedla a uzatváracieho disku v kombinácii guma–mosadz. Gumový tesniaci prvok, ktorý uzatvára a reguluje prietok média, je umiestnený na vretene ventilu. Dvojité O-krúžkové tesnenie uzatváracieho vretena zabezpečuje vonkajšiu tesnosť výrobku. Ventily série Fungo spĺňajú aktuálne požiadavky PZH platné pre armatúry určené na inštaláciu v domových rozvodoch pitnej vody – mosadzné časti prichádzajúce do styku s vodou nie sú pokryté chrómovou vrstvou.



FUNGO

Rozmery:

1/2"x3/8"

1/2"x1/2"

1/2"x3/4"

Fungo

Technické údaje

Maximálna prevádzková teplota: 95 °C

Maximálny prevádzkový tlak: 10 bar

Normy / certifikácia

Národné vyhlásenie o parametroch č. 1/duro/2025

Výrobok je certifikovaný hygienickým certifikátom NIZP-PZH

Povrchová úprava

chrómovaná, leštená



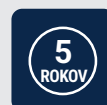
DVOJITÉ
O-KRÚŽKOVÉ
TESNENIE



CW617N
EURÓPSKA
MOSADZ



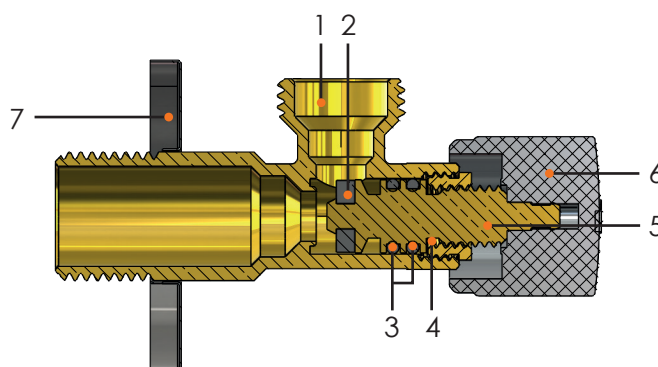
URČENÉ PRE
PITNÚ VODU



5
ROKOV

ZÁRUKA

Konštrukcia



Č.	Diely	Materiál
1	Telo ventilu	Mosadz CW617N
2	Tesnenie vretena	EPDM
3	O-krúžok	EPDM
4	Kompresná matica	CW617N
5	Vreteno	CW617N
6	Rukoväť	ABS
7	Krytka	Nehrdzavejúca oceľ 201

Arka Sp. z o.o.
Ogrodowa 5,
76-004 Sianów
Poland
arka-instalacje.pl



LETÁK



KATALÓG