

ΕΣΚΙΜΟΣ – ΓΩΝΙΑΚΟ ΘΕΡΜΟΣΤΑΤΙΚΟ ΣΕΤ ΜΠΑΝΙΟΥ ΜΕ ΚΕΦΑΛΗ BELLA

Ένα θερμοστατικό σετ καλοριφέρ είναι μια λύση σχεδιασμένη για την αυτόματη ρύθμιση της θερμοκρασίας του χώρου.

Κύριος σκοπός του είναι η διατήρηση της θερμοκρασίας στο επιθυμητό επίπεδο, γεγονός που εξασφαλίζει άνεση στον χρήστη και βελτιωμένη ενεργειακή απόδοση του συστήματος θέρμανσης.

Παράμετροι λειτουργίας:

Τύπος αισθητήρα κεφαλής θερμοστάτη: **υγρό**
 Σπείρωμα σύνδεσης κεφαλής θερμοστάτη: **M30 x 1,5**
 Ελάχιστη ρύθμιση κεφαλής θερμοστάτη: **6°C (0 – κεφαλή πλήρως κλειστή)**
 Εύρος ρύθμισης θερμοκρασίας: **6°C - 28°C**
 Μέγιστη στατική πίεση: **10 bar**
 Μέγιστη διαφορά πίεσης: **1 bar**
 Μέγιστη θερμοκρασία λειτουργίας: **95°C**
 Μέγιστη θερμοκρασία δωματίου: **50°C**



Πιστοποίηση:



Εθνική Δήλωση Απόδοσης Αρ. 2/calido/2025

Συμμόρφωση με τα πρότυπα PN-EN 215:2020-01, PN-M-75002:2016-10

Το σετ περιλαμβάνει:

- Θερμοστατική κεφαλή Bella
- Γωνιακή θερμοστατική βαλβίδα, ½" με προκαθορισμένη ρύθμιση
- Γωνιακή βαλβίδα επιστροφής, ½"
- Σετ σύνδεσης για χαλκοσωλήνες 15 mm
- Σετ σύνδεσης για σωλήνες PEX διαμέτρου 16x2 mm

Διαθέσιμες επιλογές:

CA/ZGTN-BELLA-ANTR



Ανθρακί

CA/ZGTN-BELLA-CZ



Μαύρο

CA/ZGTN-BELLA-B



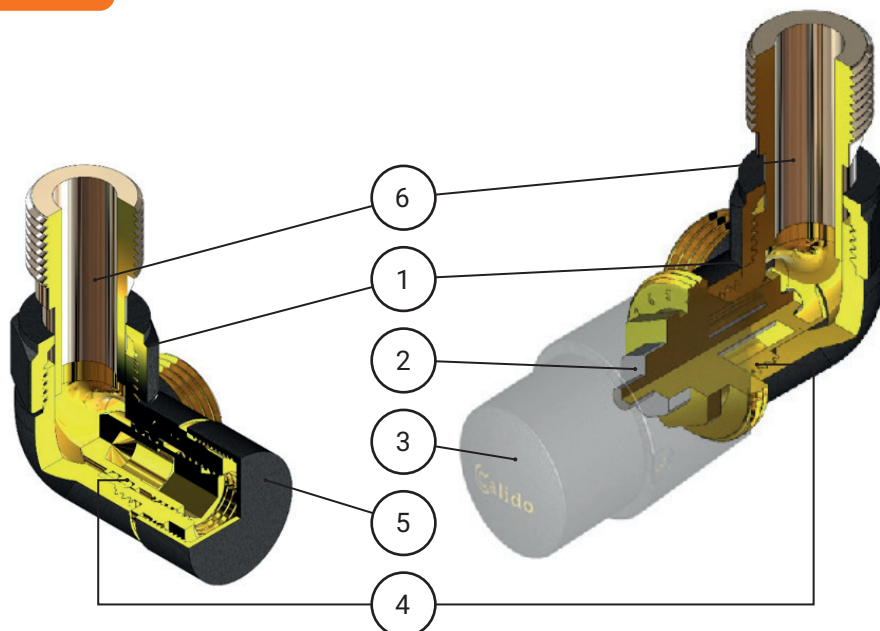
Λευκό

CA/ZGTN-BELLA-CH

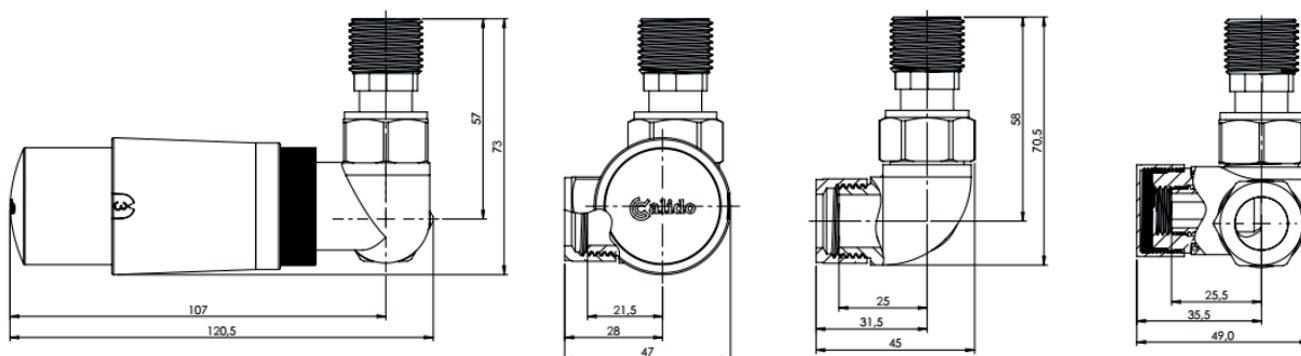


Χρωμέ

Κατασκευή και διαστάσεις:



No.	Εξάρτημα	Υλικό	Φινίρισμα επιφάνειας
1.	Σώμα	Ορείχαλκος CW617N	Βαμμένο / επιχρωμιωμένο
2.	Θερμοστατική ένθετη μονάδα	Ορείχαλκος / Χάλυβας	-
3.	Λαβή	Ορείχαλκος CW625N	Βαμμένο / επιχρωμιωμένο
4.	O-ring	EPDM	-
5.	Κάλυμμα βαλβίδας	Ορείχαλκος CW617N	Βαμμένο / επιχρωμιωμένο
6.	Νίπελ	Ορείχαλκος CW617N	Βαμμένο / επιχρωμιωμένο



Η θερμοκρασία του χώρου αυξάνεται περιστρέφοντας το κουμπί της θερμοστατικής κεφαλής αριστερόστροφα, επιλέγοντας τη θέση που αντιστοιχεί στις κατά προσέγγιση τιμές θερμοκρασίας

Σήμανση στο κουμπί της κεφαλής	Στοιχείο
0	Κλειστό
*	6 - 8°C
1	11 - 13°C
2	15 - 17°C
3	19 - 21°C
4	23 - 25°C
5	26 - 28°C

Συναρμολόγηση:

- Ξεβιδώστε το προστατευτικό καπάκι της βαλβίδας
- Περιστρέψτε πλήρως το κουμπί της κεφαλής αριστερόστροφα (στη θέση «5»)
- Τοποθετήστε την κεφαλή πάνω στη βαλβίδα έτσι ώστε ο δείκτης ρύθμισης να είναι καθαρά ορατός. Βεβαιωθείτε ότι οι προεξοχές στο εσωτερικό μέρος της βάσης της κεφαλής ταιριάζουν στις αντίστοιχες εσοχές στο σώμα της θερμοστατικής ένθετης μονάδας της βαλβίδας
- Σφίξτε χειροκίνητα πλήρως το παξιμάδι της κεφαλής για να εξαλειφθεί οποιοδήποτε κενό μεταξύ της βάσης της κεφαλής και της θερμοστατικής ένθετης μονάδας. Μην χρησιμοποιείτε πρόσθετα εργαλεία για αυτό.
- Ελέγξτε ότι η κεφαλή έχει τοποθετηθεί σωστά περιστρέφοντας το κουμπί από αριστερά προς τα δεξιά. Δεν πρέπει να υπάρχει εμπλοκή ή αντίσταση.

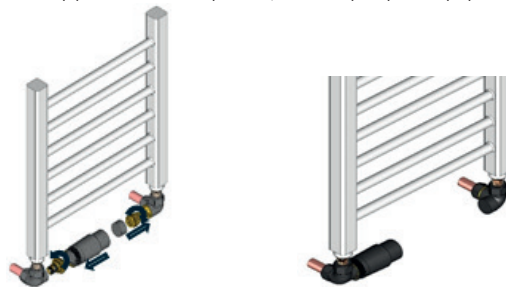
Πιθανοί τρόποι τοποθέτησης:

Τροφοδοσία θερμαντικού σώματος από τη δεξιά πλευρά



Διάγραμμα σύνδεσης των βαλβίδων καλοριφέρ με τροφοδοσία από τη δεξιά πλευρά

Τροφοδοσία θερμαντικού σώματος από την αριστερή πλευρά



Διάγραμμα σύνδεσης των βαλβίδων καλοριφέρ με τροφοδοσία από τη δεξιά πλευρά

Διάγραμμα σύνδεσης των βαλβίδων καλοριφέρ με τροφοδοσία από την αριστερή πλευρά

Συντήρηση:

Για τη σωστή λειτουργία της βαλβίδας, δεν πρέπει να εκτίθεται σε άμεση ηλιακή ακτινοβολία ή σε άλλες πηγές θερμότητας. Μην καλύπτετε τη βαλβίδα με κουρτίνες, έπιπλα, καλύμματα κ.λπ.
Η θερμοστατική βαλβίδα μπορεί να καθαρίζεται με χλιαρό νερό και ήπια οικιακά καθαριστικά.