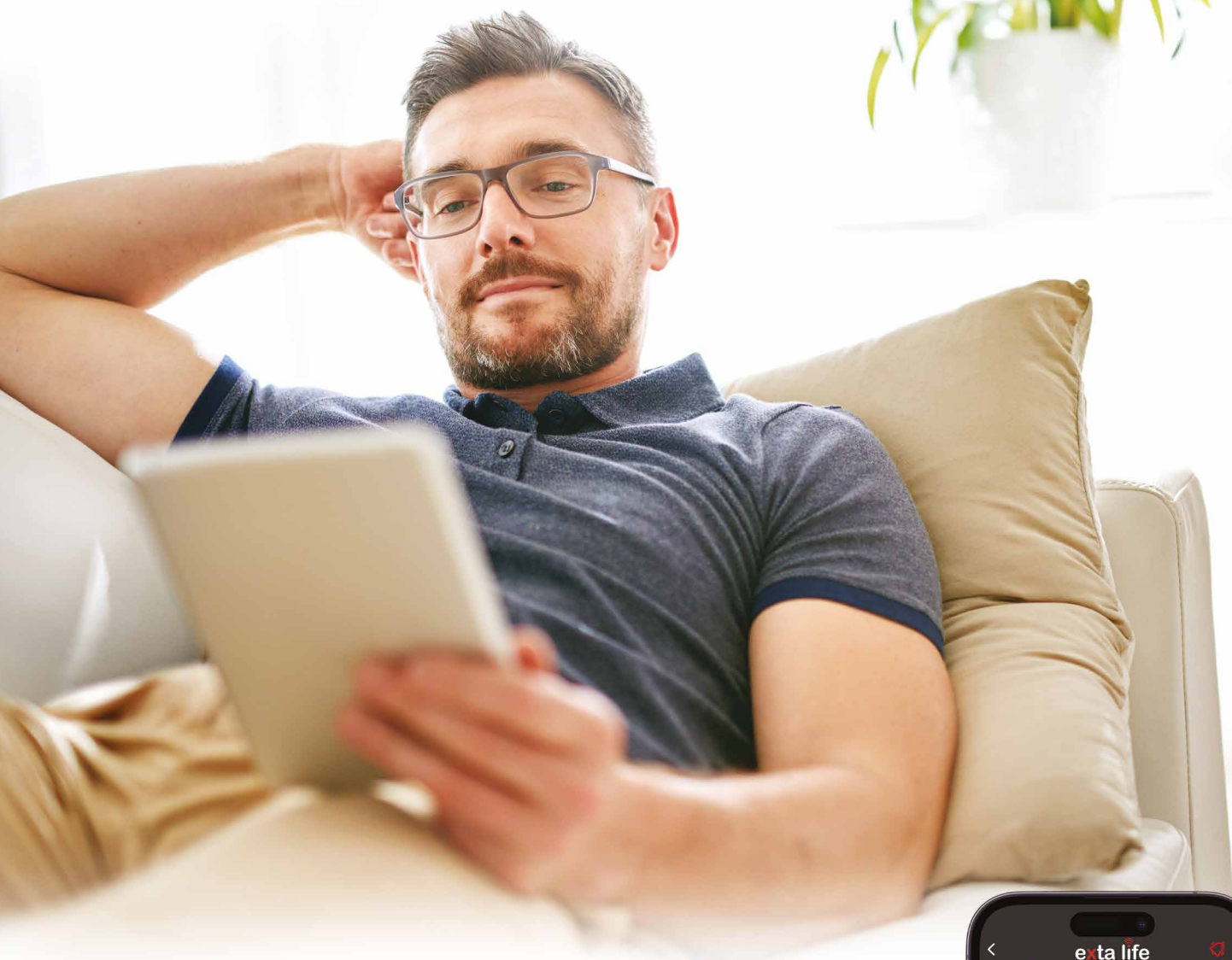
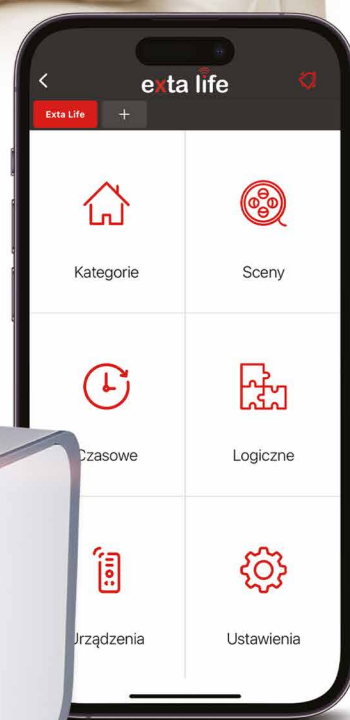




**Systemy  
sterowania  
ogrzewaniem  
podłogowym**



**exta life**  
**Steruj domem  
z dowolnego  
miejsca.**  
**Proste!**



[www.zamel.com](http://www.zamel.com)  
[www.arka-instalacje.pl](http://www.arka-instalacje.pl)

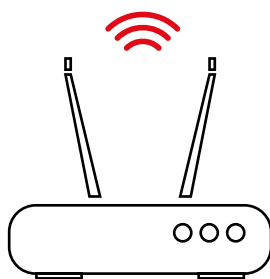
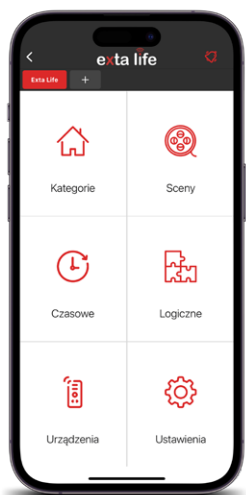
## Spis treści

---

■	SYSTEM STEROWANIA BEZPRZEWODOWEGO .....	str. 04
■	SYSTEM STEROWANIA PRZEWODOWEGO .....	str. 12
■	STEROWANIE KOTŁEM .....	str. 16
□	SCHEMATY PODŁĄCZEŃ .....	str. 18

# System sterowania bezprzewodowego radiowego

exta life

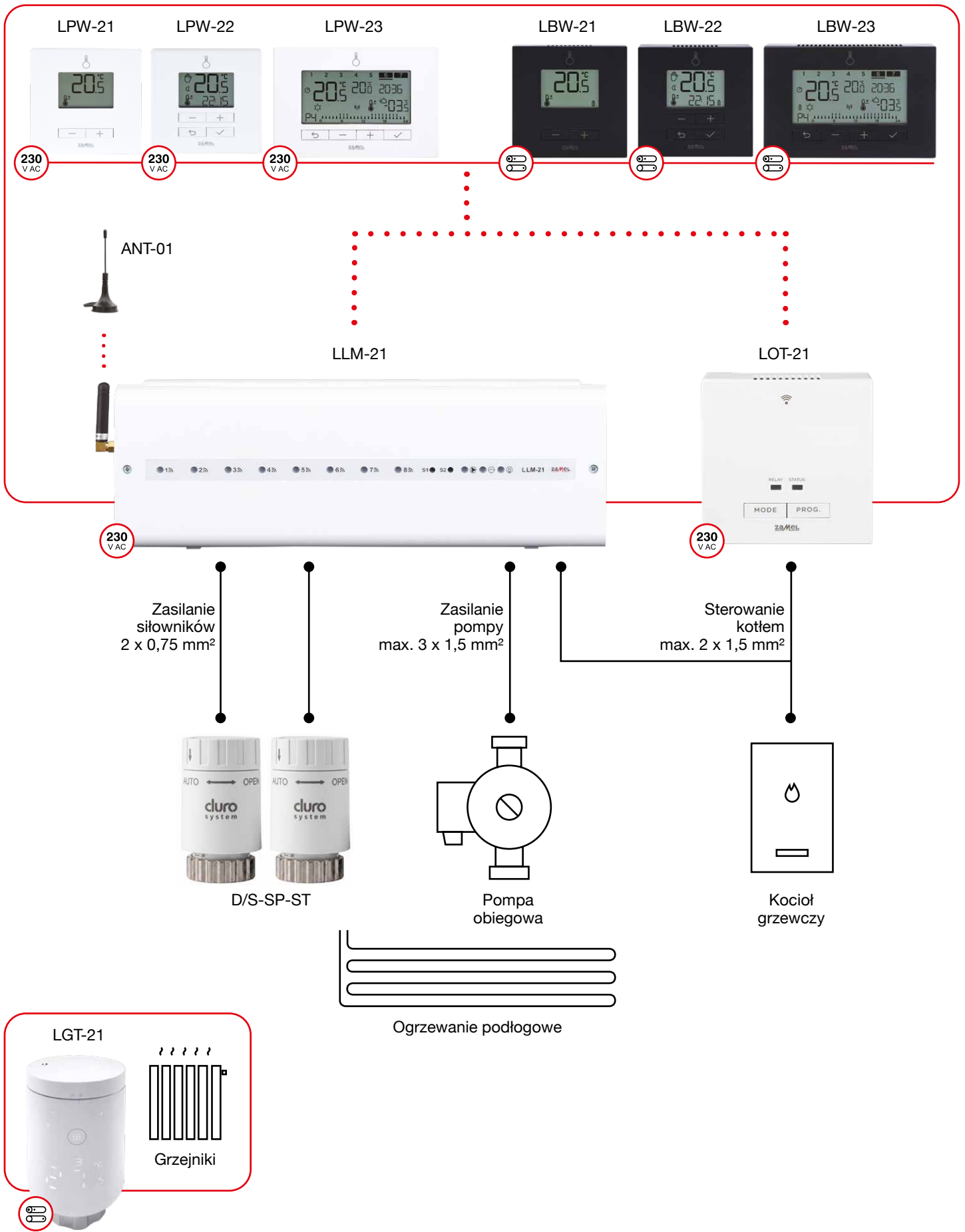


LAN  
RJ-45

EFC-01



Współpraca bezpośrednia i pośrednia poprzez kontroler EFC-01:





**exta life**  
**Steruj  
ogrzewaniem  
z poziomu  
aplikacji.**  
**Proste!**

Aplikacja  
Exta Life



Pobierz w  
App Store



POBIERZ Z  
Google Play



[www.zamel.com](http://www.zamel.com)  
[www.arka-instalacje.pl](http://www.arka-instalacje.pl)

# Kontroler systemu bezprzewodowego Exta Life

## EFC-01



Kontroler EFC-01 to centralna jednostka systemu Exta Life, łącząca odbiorniki, czujniki i nadajniki, nadając im funkcjonalność inteligentnego systemu. Współpracuje z urządzeniami Android oraz iOS za pomocą darmowej aplikacji Exta Life, umożliwiającej konfigurację i obsługę systemu. Zarządza sparowanymi elementami, wspiera instalatorów w zdalnym przypisywaniu nadajników i ich ustawień, a także automatyzuje procesy dzięki funkcjom czasowym i logicznym. Dwukierunkowa komunikacja zapewnia aktualne informacje o stanie odbiorników w aplikacji, zarówno w sieci domowej, jak i przez Internet. Kontroler cechuje nowoczesny wygląd i kompaktowe wymiary.

### Cechy produktu:

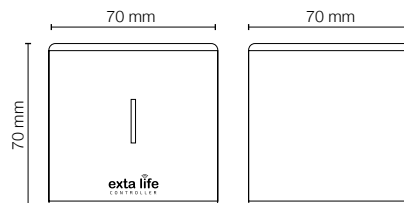
- ▶ współpraca z elementami systemu Exta Life (nadajniki, odbiorniki, czujniki, regulatory temperatury, listwy),
- ▶ zarządzanie systemem z poziomu urządzeń mobilnych (tablety, smartfony),
- ▶ realizacja scen, funkcji czasowych oraz logicznych,
- ▶ transmisja radiowa 868,50 MHz z kodowaniem,
- ▶ możliwość sterowania lokalnego w obrębie domu oraz zdalnego (poprzez Internet),
- ▶ transmisja dwukierunkowa,
- ▶ wsparcie dla urządzeń z systemem Android oraz iOS,
- ▶ duży zasięg działania (do 350 m w terenie otwartym),
- ▶ niewielkie wymiary i nowoczesny wygląd.



### Korzyści aplikacji Exta Life:

- ▶ sterowanie różnymi urządzeniami w domu lub biurze,
- ▶ szybka i prosta konfiguracja urządzeń,
- ▶ zarządzanie systemem z dowolnego miejsca,
- ▶ tworzenie zależności czasowych i logicznych,
- ▶ pełna kontrola nad systemem ogrzewania,
- ▶ monitorowanie zużycia energii,
- ▶ dostęp do wykresów w celu analizy danych,
- ▶ powiadomienia push oraz sterowanie przez linki bezpośrednie,
- ▶ bezpłatna z darmowym dostępem do chmury.

Zasilanie:	5 V DC USB micro B
Transmisja:	dwukierunkowa 868,5 MHz
Współpraca:	urządzenia Exta Life, wybrane odbiorniki Exta Free
Zasięg:	do 350 m
Złącza:	1 x RJ45, 1 x USB micro B, 1 x USB A
Wymiary:	70 x 70 x 70 mm
Wersje kolorystyczne:	biały
Antena zewnętrzna:	brak



## Bezprzewodowy regulator temperatury, prosty, bateryjny

### LBW-21

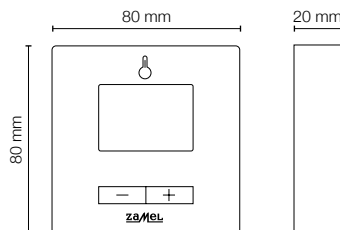


LBW-21 to bateryjny regulator temperatury z komunikacją bezprzewodową opartą na protokole Exta Life. Przeznaczony jest do montażu natynkowego lub postawienia w dowolnym miejscu. Głównym zadaniem regulatora jest utrzymywanie stałej (jednej) temperatury w pomieszczeniu.

#### Cechy produktu:

- ▶ działanie z wybranymi odbiornikami Exta Life,
- ▶ sterowanie przy pomocy aplikacji Exta Life (współpraca z EFC-01),
- ▶ łączność bezprzewodowa z listwą LLM-21 lub odbiornikami LOT-21, LOT-22,
- ▶ pełna kontrola i konfiguracja z poziomu regulatora,
- ▶ opcja podpięcia sondy zewnętrznej,
- ▶ realizacja grzania lub chłodzenia,
- ▶ blokada klawiszy (prosta lub wymagająca użycia kodu PIN),
- ▶ podświetlany ekran (biały),
- ▶ regulator można ustawić w dowolnym miejscu, zamontować natynkowo lub przykręcić do puszki Ø 60 mm.

Zasilanie:	3,0 V / 2 x AAA LR03
Komunikacja:	Exta Life 868,5 MHz
Zasięg:	do 300 m
Algorytm sterujący:	TPI lub Histereza 0,2 do 4 °C
Zakres regulacji:	+5.0 do +35.0 °C
Min. wartość zmiany temperatury:	0,1 °C
Wersje kolorystyczne:	czarny / biały
Montaż:	natynkowy, wolnostojący



## Bezprzewodowy regulator temperatury, dobowy, bateryjny

### LBW-22

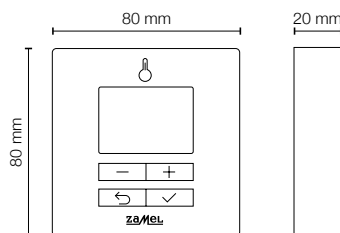


LBW-22 to bateryjny regulator temperatury z komunikacją bezprzewodową opartą na protokole Exta Life. Przeznaczony jest do montażu natynkowego lub postawienia w dowolnym miejscu. Głównym zadaniem regulatora jest utrzymywanie stałej temperatury w cyklu dobowym na bazie dwóch temperatur: nocnej (Lo) i dziennej (Hi). Temperatury przypisuje się do poszczególnych godzin w ciągu doby.

#### Cechy produktu:

- ▶ możliwość przypisania jednej z dwóch temperatur do konkretnej godziny w ciągu doby,
- ▶ działanie z wybranymi odbiornikami Exta Life,
- ▶ sterowanie przy pomocy aplikacji Exta Life (współpraca z EFC-01),
- ▶ łączność bezprzewodowa z listwą LLM-21 lub odbiornikiem LOT-21, LOT-22,
- ▶ pełna kontrola i konfiguracja z poziomu regulatora,
- ▶ opcja podpięcia sondy zewnętrznej,
- ▶ realizacja grzania lub chłodzenia,
- ▶ blokada klawiszy (prosta lub wymagająca użycia kodu PIN),
- ▶ podświetlany ekran (biały),
- ▶ regulator można ustawić w dowolnym miejscu, zamontować natynkowo lub przykręcić do puszki Ø 60 mm,
- ▶ zdolność do chwilowego podniesienia lub obniżenia temperatury.

Zasilanie:	3,0 V / 2 x AAA LR03
Komunikacja:	Exta Life 868,5 MHz
Zasięg:	do 300 m
Algorytm sterujący:	TPI lub Histereza 0,2 do 4 °C
Zakres regulacji:	+5.0 do +35.0 °C
Min. wartość zmiany temperatury:	0,1 °C
Wersje kolorystyczne:	czarny / biały
Montaż:	natynkowy, wolnostojący



## Bezprzewodowy regulator temperatury, tygodniowy, bateryjny

### LBW-23

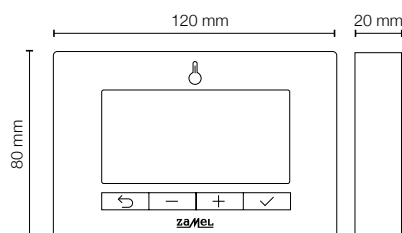


LBW-23 to bateryjny regulator temperatury z komunikacją bezprzewodową opartą na protokole Exta Life. Przeznaczony jest do montażu natynkowego lub postawienia w dowolnym miejscu. Głównym zadaniem regulatora jest utrzymywanie stałej temperatury w pomieszczeniu w oparciu o harmonogram tygodniowy i cztery zdefiniowane temperatury.

#### Cechy produktu:

- ▶ tryby specjalne: przeciwarzamrożeniowy, wakacje, party,
- ▶ możliwość ustalenia zakresów regulacji temperatury,
- ▶ program przeciwdziałający przegrzaniu podłogi,
- ▶ tryb termometru,
- ▶ działanie z wybranymi odbiornikami Exta Life,
- ▶ instalacja i zarządzanie przy pomocy aplikacji Exta Life (współpraca z EFC-01),
- ▶ łączność bezprzewodowa z listwą LLM-21 lub odbiornikami LOT-21, LOT-22,
- ▶ pełna kontrola i konfiguracja z poziomu regulatora,
- ▶ opcja podpięcia sondy zewnętrznej,
- ▶ realizacja grzania lub chłodzenia,
- ▶ blokada klawiszy (prosta lub wymagająca użycia kodu PIN),
- ▶ podświetlany ekran (biały),
- ▶ regulator można ustawić w dowolnym miejscu, zamontować natynkowo lub przykręcić do puszki Ø 60 mm,
- ▶ zdolność do chwilowego podniesienia lub obniżenia temp.

Zasilanie:	3,0 V / 2 x AAA LR03
Komunikacja:	Exta Life 868,5 MHz
Zasięg:	do 300 m
Algorytm sterujący:	TPI lub Histereza 0,2 do 4 °C
Zakres regulacji:	+5.0 do +35.0 °C
Min. wartość zmiany temperatury:	0,1 °C
Wersje kolorystyczne:	czarny / biały
Montaż:	natynkowy, wolnostojący



## Bezprzewodowy regulator temperatury, **prosty**, zasilany 230V AC

### LPW-21



230  
V AC

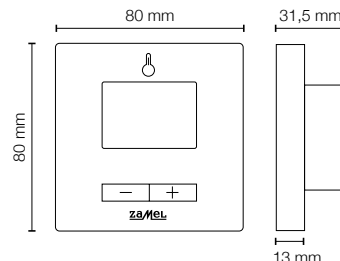


LPW-21 to podtynkowy regulator temperatury z komunikacją bezprzewodową opartą na protokole Exta Life. Urządzenie jest zasilane napięciem 230 V AC. Przeznaczone jest do montażu podtynkowego w puszkach Ø 60 mm. Głównym zadaniem regulatora jest utrzymywanie stałej (jednej) temperatury w pomieszczeniu.

#### Cechy produktu:

- ▶ działanie z wybranymi odbiornikami Exta Life,
- ▶ sterowanie przy pomocy aplikacji Exta Life (współpraca z EFC-01),
- ▶ łączność bezprzewodowa z listwą LLM-21 lub odbiornikiem LOT-21, LOT-22,
- ▶ pełna kontrola i konfiguracja z poziomu regulatora
- ▶ opcja podpięcia sondy zewnętrznej,
- ▶ realizacja grzania lub chłodzenia,
- ▶ blokada klawiszy (prosta lub wymagająca użycia kodu PIN),
- ▶ podświetlany ekran (biały),
- ▶ instalacja podtynkowa w puszcze Ø 60 mm.

Zasilanie:	230 V AC
Komunikacja:	Exta Life 868,5 MHz
Zasięg:	do 300 m
Wyjście:	przełącznik 3A / 230 V AC (styk beznapięciowy NO)
Algorytm sterujący:	TPI lub Histereza 0,2 do 4 °C
Min. wartość zmiany temperatury:	0,1 °C
Zakres regulacji:	+5.0 do +5.0 °C
Wersje kolorystyczne:	czarny / biały
Montaż:	puszka Ø 60 mm



## Bezprzewodowy regulator temperatury, **dobowy**, zasilany 230V AC

### LPW-22



230  
V AC

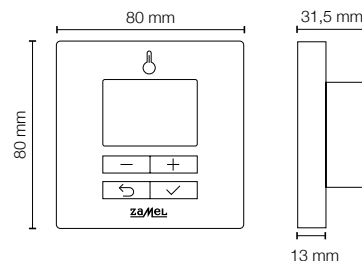


LPW-22 to podtynkowy regulator temperatury z komunikacją bezprzewodową opartą na protokole Exta Life. Urządzenie jest zasilane napięciem 230 V AC. Przeznaczone jest do montażu podtynkowego w puszkach Ø 60 mm. Głównym zadaniem regulatora jest utrzymywanie stałej temperatury w cyklu dobowym na bazie dwóch temperatur: nocnej (Lo) i dziennej (Hi). Temperatury przypisuje się do poszczególnych godzin w ciągu doby.

#### Cechy produktu:

- ▶ możliwość przypisania jednej z dwóch temperatur do konkretnej godziny w ciągu doby,
- ▶ zdolność do chwilowego podniesienia lub obniżenia temperatury,
- ▶ działanie z wybranymi odbiornikami Exta Life,
- ▶ łączność bezprzewodowa z listwą LLM-21 lub odbiornikiem LOT-21, LOT-22,
- ▶ pełna kontrola i konfiguracja z poziomu regulatora,
- ▶ opcja podpięcia sondy zewnętrznej,
- ▶ program pozwalający na grzanie lub chłodzenie,
- ▶ blokada klawiszy (prosta lub wymagająca użycia kodu PIN),
- ▶ podświetlany ekran (biały),
- ▶ instalacja podtynkowa w puszcze Ø 60 mm.

Zasilanie:	230 V AC
Komunikacja:	Exta Life 868,5 MHz
Zasięg:	do 300 m
Wyjście:	przełącznik 3A / 230 V AC (styk beznapięciowy NO)
Algorytm sterujący:	TPI lub Histereza 0,2 do 4 °C
Min. wartość zmiany temperatury:	0,1 °C
Zakres regulacji:	+5.0 do +35.0 °C
Wersje kolorystyczne:	czarny / biały
Montaż:	puszka Ø 60 mm



## Bezprzewodowy regulator temperatury, **tygodniowy**, zasilany 230V AC

### LPW-23



230  
V AC

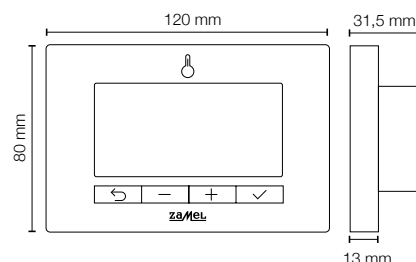


LPW-23 to regulator temperatury z komunikacją bezprzewodową opartą na protokole Exta Life. Urządzenie jest zasilane napięciem 230 V AC. Przeznaczone jest do montażu podtynkowego w puszkach Ø 60 mm. Głównym zadaniem regulatora jest utrzymywanie stałej temperatury w pomieszczeniu w oparciu o harmonogram tygodniowy i cztery zdefiniowane temperatury.

#### Cechy produktu:

- ▶ tryby specjalne: przeciwbzmrożeniowy, wakacje, party,
- ▶ możliwość ustalenia zakresów regulacji temperatury,
- ▶ program przeciwdziałający przegrzaniu podłogi,
- ▶ tryb termometru,
- ▶ działanie z wybranymi odbiornikami Exta Life,
- ▶ sterowanie i zarządzanie przy pomocy aplikacji Exta Life (współpraca z EFC-01),
- ▶ łączność bezprzewodowa z listwą LLM-21 lub odbiornikami LOT-21, LOT-22,
- ▶ pełna kontrola i konfiguracja z poziomu regulatora,
- ▶ opcja podpięcia sondy zewnętrznej,
- ▶ realizacja grzania lub chłodzenia,
- ▶ blokada klawiszy (prosta lub wymagająca użycia kodu PIN),
- ▶ podświetlany ekran (biały),
- ▶ instalacja podtynkowa w puszcze Ø 60 mm,
- ▶ zdolność do chwilowego podniesienia lub obniżenia temp.

Zasilanie:	230 V AC
Wyjście:	przełącznik 3 A / 230 V AC (styk beznapięciowy NO)
Komunikacja:	Exta Life 868,5 MHz
Zasięg:	do 300 m
Algorytm sterujący:	TPI lub Histereza 0,2 do 4 °C
Min. wartość zmiany temperatury:	0,1 °C
Zakres regulacji:	+5.0 do +95 °C
Wersje kolorystyczne:	czarny / biały
Montaż:	puszka Ø 60 mm



## Bezprzewodowa listwa do sterowania ogrzewaniem podłogowym

### LLM-21



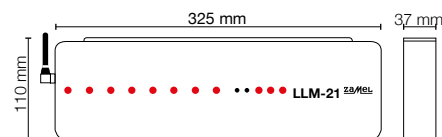
LLM-21 to listwa radiowa przeznaczona do sterowania pętlami grzewczymi w układach ogrzewania płaszczyznowego (8 niezależnych stref). Regulatory temperatury łączy się z listwą bezprzewodowo. Siłowniki podłącza się przewodowo. LLM-21 poza regulacją temperatury w pomieszczeniach umożliwia także sterowanie pompą obiegową oraz urządzeniem grzewczym.

#### Cechy produktu:

- ▶ łączność z regulatorami radiowymi (LBW / LPW) z wykorzystaniem protokołu Exta Life,
- ▶ instalacja i zarządzanie przy pomocy aplikacji Exta Life (współpraca z EFC-01),
- ▶ bezprzewodowe przedłużenie styku NO (opcja radiowego połączenia z odbiornikiem LOT-21, LOT-22 umieszczonym w innym miejscu niż listwa),
- ▶ wizualne powiadomienie o uruchomieniu strefy (8 x LED),
- ▶ wizualne powiadomienie o uruchomieniu pompy i kotła,
- ▶ możliwość ustalenia czasu opóźnienia: uruchomienia pompy, załączenia kotła, wyłączenia pompy,
- ▶ przewody podłączane do wymiowanych zacisków,
- ▶ możliwość montażu anteny zewnętrznej ANT-01,
- ▶ zaczepy pozwalające na montaż z użyciem opasek kablowych.



Zasilanie:	230 V AC
Max. ilość siłownków w jednej strefie grzewczej:	6
Max. ilość stref grzewczych:	8
Wyjścia do sterowania pompą obiegową:	przełącznik 3 A / 230 V AC styk napięciowy
Wyjście „kocioł”:	1 x NO/NC 6 A / 230 V AC styk beznapięciowy
Tryb pracy:	manualny / automatyczny
Wersje kolorystyczne:	biała
Montaż:	natynkowy / szyna TH35 / opaski kablowe



## Odbiornik regulatora do kotła, wyjście beznapięciowe (styk NO)

### LOT-21



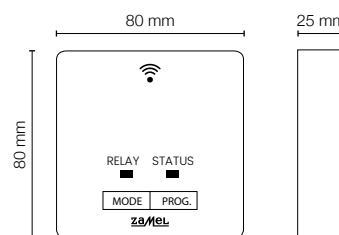
LOT-21 to radiowy odbiornik regulatora (kotła) zasilany napięciem 230 V AC. Głównym zadaniem urządzenia jest współpraca z radiowymi regulatorami temperatury lub radiowymi listwami ogrzewania podłogowego LLM-21. Odbiornik w sposób inteligentny analizuje stany z regulatorów lub listew i steruje włączaniem / wyłączeniem źródła ciepła (kocioł, mata grzewcza, pompa). Dzięki takiemu rozwiązaniu możliwe jest bezprzewodowe połączenie regulatorów lub listew ze źródłem ogrzewania.

#### Cechy produktu:

- ▶ łączność przy pomocy protokołu Exta Life,
- ▶ instalacja i zarządzanie przy pomocy aplikacji Exta Life (współpraca z EFC-01),
- ▶ praca w charakterze klasycznego odbiornika Exta Life,
- ▶ bezpośrednia komunikacja z regulatorami radiowymi (LBW / LPW) lub listwą LLM-21,
- ▶ możliwość pracy automatycznej lub sterowania ręcznego,
- ▶ przy współpracy z kontrolerem EFC-01 możliwość wykorzystania w wirtualnych regulatorach temperatury,
- ▶ zdolność do jednoczesnej współpracy z kilkoma regulatorami / listwami,
- ▶ wizualne powiadomienie o uruchomieniu styku wyjściowego i pracy w trybie manualnym.



Zasilanie:	230 V AC
Komunikacja:	Exta Life 868,5 MHz
Zasięg:	do 300 m
Wyjście:	1 x NO 8A / 230 V AC styk beznapięciowy
Tryb pracy:	manualny / automatyczny
Wersje kolorystyczne:	biała
Montaż:	natynkowy / możliwość przykręcenia do puszkki Ø 60 mm



## Odbiornik regulatora, wyjście napięciowe 230V

### LOT-22



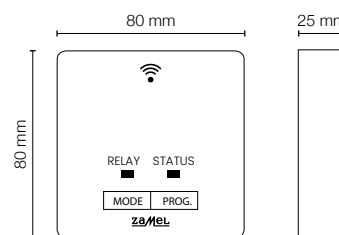
LOT-22 to radiowy odbiornik regulatora zasilany napięciem 230 V AC. Głównym zadaniem urządzenia jest współpraca z radiowymi regulatorami temperatury. Odbiornik w sposób inteligentny analizuje stany z regulatorów lub listew i steruje włączaniem / wyłączeniem źródła ciepła (mata grzewcza, pompa). Dzięki takiemu rozwiązaniu możliwe jest bezprzewodowe połączenie regulatorów lub listew ze źródłem ogrzewania.

#### Cechy produktu:

- ▶ łączność przy pomocy protokołu Exta Life,
- ▶ instalacja i zarządzanie przy pomocy aplikacji Exta Life (współpraca z EFC-01),
- ▶ praca w charakterze klasycznego odbiornika Exta Life,
- ▶ bezpośrednia komunikacja z regulatorami radiowymi (LBW / LPW) lub listwą LLM-21,
- ▶ możliwość pracy automatycznej lub sterowania ręcznego,
- ▶ przy współpracy z kontrolerem EFC-01 możliwość wykorzystania w wirtualnych regulatorach temperatury,
- ▶ zdolność do jednoczesnej współpracy z kilkoma regulatorami / listwami,
- ▶ wizualne powiadomienie o uruchomieniu styku wyjściowego i pracy w trybie manualnym.

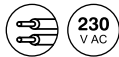


Zasilanie:	230 V AC
Komunikacja:	Exta Life 868,5 MHz
Zasięg:	do 300 m
Wyjście:	przełącznik 8A / 230 V AC styk napięciowy
Tryb pracy:	manualny / automatyczny
Wersje kolorystyczne:	biała
Montaż:	natynkowy / możliwość przykręcenia do puszkki Ø 60 mm



## Siłownik termoelektryczny 230 V AC

### D/S-SP-ST M30 X 1,5

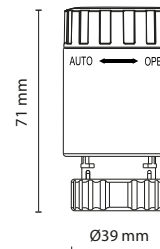


D/S-SP-ST to siłownik termoelektryczny przeznaczony do sterowania przepływem czynnika grzewczego w instalacjach. Stosowanie siłownika zapewnia komfort ciepły i wpływa wydatnie na zmniejszenie kosztów ogrzewania. Wyposażony jest w gwint M30 x 1,5.

#### Cechy produktu:

- ▶ do stosowania z wkładkami zaworowymi w rozdzielaczach,
- ▶ wersja NC (normalnie zamknięty),
- ▶ maksymalny skok 4 mm,
- ▶ stopień ochrony obudowy IP54,
- ▶ fabryczny przewód o długości 1 m,
- ▶ siłownik posiada mechanizm blokady na obudowie, co umożliwia ręczne przełączenie pomiędzy trybami AUTO (sterowanie listwą) i OPEN (ręczne otwarcie w przypadku zaniku napięcia).

Zasilanie:	230 V AC
Gwint:	M30 x 1,5
Pobór mocy:	~2 W
Siła nacisku:	100 N
Maksymalny skok:	4,5 mm
Typ:	NC
Przewód:	2 x 0,75 mm <sup>2</sup> 1 m



## Bezprzewodowa głowica termostaticzna

### LGT-21

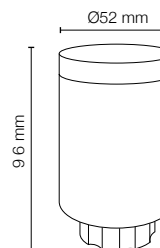


LGT-21 to radiowa głowica termostaticzna znajdująca zastosowanie w sterowaniu ogrzewaniem grzejnikowym. Urządzenie może pracować samodzielnie lub w połączeniu z kontrolerem EFC-01. Przy współpracy z kontrolerem zarządzanie głowicami jest prowadzone poprzez aplikację Exta Life. Zastosowanie głowicy pozwala zautomatyzować proces sterowania temperaturą w pomieszczeniach i zwiększyć komfort ciepły poprzez dopasowanie temperatury do pory dnia.

#### Cechy produktu:

- ▶ opcja samodzielnej pracy bez konieczności użycia kontrolera (praca jedynie w trybie manualnym – regulacja w oparciu o 1 temperaturę),
- ▶ prosty interfejs w postaci ekranu LED i 3 dotykowych przycisków,
- ▶ opcja zmiany układu i jasności ekranu,
- ▶ instalacja i zarządzanie przy pomocy aplikacji Exta Life (współpraca z EFC-01),
- ▶ samoczynna kalibracja z zaworem grzejnikowym,
- ▶ algorytm kontrolujący zużycie energii,
- ▶ cicha praca,
- ▶ funkcja otwartego okna,
- ▶ współpracuje z zaworami o gwincie M30 x 1,5.

Zasilanie:	2 x AA LR6
Tryb pracy:	manualny / automatyczny
Sterowanie:	harmonogram tygodniowy (4 temperatury)
Zakres regulacji:	+5 do +35 °C
Komunikacja:	Exta Life 868,5 MHz
Interfejs:	3 x przycisk dotykowy
Wyświetlacz:	matryca LED
Montaż:	zawory z gwintem M30 x 1,5





**Steruj  
ogrzewaniem  
jak chcesz  
i ciesz się  
rodzinnym  
ciepłem.**

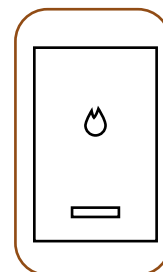
**Proste!**

## **LPR-02**

Regulator temperatury, **dobowy**, zasilany 230 V AC, przekaźnikowy.

[www.zamel.com](http://www.zamel.com)  
[www.arka-instalacje.pl](http://www.arka-instalacje.pl)

# System sterowania przewodowego



Sterowanie kotłem

max. 2 x 1,5 mm<sup>2</sup>

Ogrzewanie podłogowe wodne

LPR-01

LPR-02

LPR-03

230 V AC

230 V AC

230 V AC

Podłączenie regulatorów  
max. 3 x 1 mm<sup>2</sup>

LLM-01

230 V AC

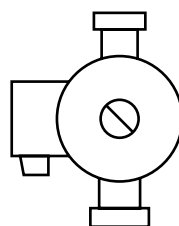
Zasilanie siłowników  
2 x 0,75 mm<sup>2</sup>

Zasilanie pompy  
max. 3 x 1,5 mm<sup>2</sup>

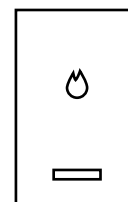
Sterowanie kotłem  
max. 2 x 1,5 mm<sup>2</sup>



D/S-SP-ST



Pompa obiegowa



Kocioł gazowy

## Regulator temperatury, **prosty**, zasilany 230 V AC, przekaźnikowy LPR-01

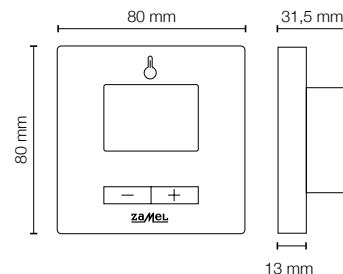


LPR-01 to regulator zasilany napięciem 230 V AC przeznaczony do montażu podtynkowego w puszkach Ø 60 mm. Zadaniem regulatora jest utrzymywanie komfortu ciepłego w pomieszczeniu na podstawie jednej temperatury zadanej. Regulator łączy się przewodowo z listwami ogrzewania podłogowego lub innymi urządzeniami grzewczymi takimi jak: kotły gazowe, pompy.

### Cechy produktu:

- ▶ sterowanie w oparciu o jedną temperaturę,
- ▶ zasilanie 230 V AC,
- ▶ wyjście przekaźnikowe 3 A / 230 V AC (styk beznapięciowy NO),
- ▶ współpraca z listwami ogrzewania, kotłem, siłownikami lub innymi urządzeniami grzewczymi,
- ▶ możliwość zasilania bezpośrednio z listwy,
- ▶ możliwość podłączenia sondy zewnętrznej,
- ▶ rozdzielczość pomiaru 0,1 °C,
- ▶ tryb grzania lub chłodzenia,
- ▶ blokada klawiszy (zwykła lub kod PIN),
- ▶ podświetlenie wyświetlacza (białe).

Zasilanie:	230 V AC
Sterowani:	w oparciu o jedną temperaturę
Komunikacja:	przewodowa
Algorytm sterujący:	TPI lub Histereza 0,2 do 4 °C
Min. wartość zmiany temp.:	0,1 °C
Zakres regulacji:	+5.0 °C do +35.0 °C
Wersje kolorystyczne:	czarny / biały
Montaż:	puszka Ø 60 mm



## Regulator temperatury, **dobowy**, zasilany 230 V AC, przekaźnikowy LPR-02

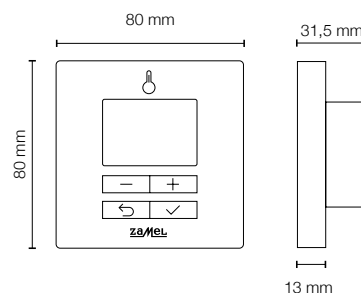


LPR-02 to regulator zasilany napięciem 230 V AC przeznaczony do montażu podtynkowego w puszkach Ø 60 mm. Zadaniem regulatora jest utrzymywanie komfortu ciepłego w pomieszczeniu w cyklu dobowym na bazie dwóch temperatur: nocnej (Lo) i dziennej (Hi). Regulator łączy się przewodowo z listwami ogrzewania podłogowego lub innymi urządzeniami grzewczymi takimi jak: kotły gazowe, pompy.

### Cechy produktu:

- ▶ sterowanie w oparciu o temperaturę dzienną i nocną,
- ▶ przypisywanie temperatur do poszczególnych godzin w ciągu doby,
- ▶ możliwość pracy w trybie ręcznym i tymczasowego podniesienia / obniżenia temperatury,
- ▶ wyjście przekaźnikowe 3 A / 230 V AC (styk beznapięciowy NO),
- ▶ współpraca z listwami ogrzewania, kotłem, siłownikami lub innymi urządzeniami grzewczymi,
- ▶ możliwość zasilania bezpośrednio z listwy,
- ▶ możliwość podłączenia sondy zewnętrznej,
- ▶ rozdzielczość pomiaru 0,1 °C,
- ▶ tryb grzania lub chłodzenia,
- ▶ blokada klawiszy (zwykła lub kod PIN),
- ▶ podświetlenie wyświetlacza (białe).

Zasilanie:	230 V AC
Sterowani:	w oparciu o temperaturę dzień i noc
Komunikacja:	przewodowa
Algorytm sterujący:	TPI lub Histereza 0,2 do 4 °C
Min. wartość zmiany temp.:	0,1 °C
Zakres regulacji:	+5.0 °C do +35.0 °C
Wersje kolorystyczne:	czarny / biały
Montaż:	puszka Ø 60 mm



## Regulator temperatury, tygodniowy, zasilany 230 V AC, przekaźnikowy LPR-03

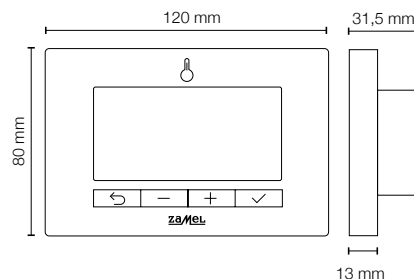


LPR-03 to regulator zasilany napięciem 230 V AC przeznaczony do montażu podtynkowego w puszkach  $\varnothing$  60 mm. Zadaniem regulatora jest utrzymywanie komfortu ciepłego w pomieszczeniu w cyklu tygodniowym na bazie harmonogramu i czterech zdefiniowanych temperatur. Regulator łączy się przewodowo z listwami ogrzewania podłogowego lub innymi urządzeniami grzewczymi takimi jak: kotły gazowe, pompy.

### Cechy produktu:

- ▶ sterowanie w oparciu o harmonogram tygodniowy i 4 zdefiniowane temperatury,
- ▶ tryby specjalne: przeciwwamrożeniowy, wakacje, party,
- ▶ możliwość definiowania zakresów regulacji temperatury,
- ▶ funkcja zabezpieczenia podłogi przed przegrzaniem,
- ▶ funkcja termometru (dla czujnika zewnętrznego),
- ▶ możliwość pracy w trybie ręcznym i tymczasowego podniesienia / obniżenia temperatury,
- ▶ wyjście przekaźnikowe 3 A / 230 V AC (styk beznapięciowy NO),
- ▶ współpraca z listwami ogrzewania, kotłem, siłownikami lub innymi urządzeniami grzewczymi,
- ▶ możliwość zasilania bezpośrednio z listwy,
- ▶ możliwość podłączenia sondy zewnętrznej,
- ▶ tryb grzania lub chłodzenia,
- ▶ blokada klawiszy (zwykła lub kod PIN),
- ▶ podświetlenie wyświetlacza (białe).

Zasilanie:	230 V AC
Sterowanie:	w oparciu o harmonogram tygodniowy
Komunikacja:	przewodowa
Algorytm sterujący:	TPI lub Histereza 0,2 do 4 °C
Min. wartość zmiany temp.:	0,1 °C
Zakres regulacji:	+5.0 °C do +95.0 °C
Wersje kolorystyczne:	czarny / biały
Montaż:	puszka $\varnothing$ 60 mm



STEROWANIE PRZEWODOWE

## Przewodowa listwa do sterowania ogrzewaniem podłogowym LLM-01

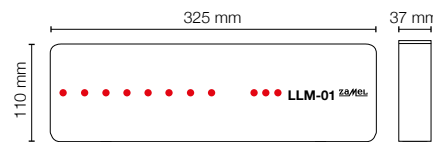


LLM-01 to listwa przeznaczona do sterowania pętlami grzewczymi w układach ogrzewania płaszczyznowego (8 niezależnych stref). Regulatorzy temperatury oraz siłowniki łączą się z listwą przewodowo. LLM-01 poza regulacją temperatury w pomieszczeniach umożliwia także sterowanie pompą obiegową oraz urządzeniem grzewczym.

### Cechy produktu:

- ▶ możliwość zasilania regulatorów bezpośrednio z listwy,
- ▶ 1 x styk przełączny NO/NC (6 A / 230 V AC) do sterowania źródłem ciepła,
- ▶ sygnalizacja optyczna załączenia strefy (8 x LED),
- ▶ sygnalizacja optyczna załączenia pompy i kotła,
- ▶ przewody podłączane do wyjmowanych zacisków,
- ▶ uchwyty umożliwiające montaż z wykorzystaniem opasek kablowych.

Zasilanie:	230 V AC
Max. ilość siłowników w jednej strefie grzewczej:	6
Max. ilość stref grzewczych:	8
Wyjścia do sterowania pompą obiegową:	przełącznik 3 A / 230 V AC styk napięciowy
Wyjście „kocioł”:	1 x NO/NC 6 A / 230 V AC styk beznapięciowy
Tryb pracy:	manualny / automatyczny
Wersje kolorystyczne:	biała
Montaż:	natynkowy / szyna TH35 / opaski kablowe





**Sterowanie  
kotłem  
grzewczym.  
Proste!**

[www.zamel.com](http://www.zamel.com)  
[www.arka-instalacje.pl](http://www.arka-instalacje.pl)

## Bezprzewodowy zestaw do sterowania z regulatorem prostym

### LTS-21 (LBW-21 + LOT-21)



Zestaw LTS-21 umożliwia bezprzewodowe sterowania dowolnym urządzeniem grzewczym lub pompą. Składa się z radiowego regulatora bateryjnego prostego LBW-21 oraz odbiornika regulatora LOT-21. Regulator kontroluje temperaturę w pomieszczeniu w oparciu o jedną temperaturę zadaną. Informacja o potrzebie włączenia / wyłączenia urządzenia grzewczego lub pompy jest przesyłana drogą radiową do odbiornika LOT-21, który fizycznie realizuje funkcję sterowania. Zestaw przy współpracy z kontrolerem EFC-01 można obsługiwać poprzez aplikację mobilną Exta Life.

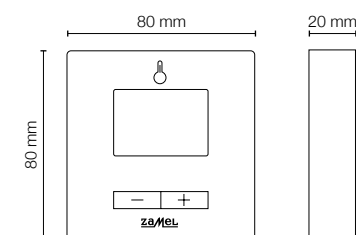
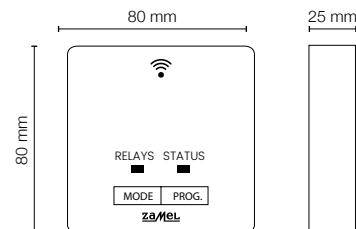
#### Cechy produktu:

- ▶ zestaw sparowany i gotowy do pracy,
- ▶ komunikacja bezprzewodowa,
- ▶ sterowanie w oparciu o jedną temperaturę,
- ▶ możliwość sterowania dowolnym urządzeniem grzewczym poprzez styk NO 8A,
- ▶ mechanizm ponawiania sygnału,
- ▶ zakres nastaw temperatury od +5 °C do +35 °C,
- ▶ sterowanie w oparciu o histerezę lub TPI,
- ▶ możliwość postawienia regulatora w dowolnym miejscu,
- ▶ współpraca z aplikacją mobilną Exta Life (poprzez EFC-01),
- ▶ wersja kolorystyczna biała / czarna.

#### Zestaw obejmuje:

- ▶ regulator radiowy bateryjny prosty LBW-21,
- ▶ odbiornik regulatora LOT-21.

Zasilanie regulatora:	3,0 V / 2 x AAA LR03
Zasilanie odbiornika:	230 V AC 50 / 60 Hz
Transmisja:	radiowa 868,50 MHz
Zasięg:	do 300 m
Wyjście odbiornika:	styk NO zwierny beznapięciowy
Maksymalne obciążenie odbiornika:	8A / 230 V AC
Algorytm sterujący:	histereza lub TPI
Montaż:	odbiornik (natynkowo), regulator (natynkowo lub możliwość postawienia)



## Bezprzewodowy zestaw do sterowania z regulatorem tygodniowym

### LTS-23 (LBW-23 + LOT-21)



Zestaw LTS-23 umożliwia bezprzewodowe sterowania dowolnym urządzeniem grzewczym lub pompą. Składa się z radiowego regulatora bateryjnego tygodniowego LBW-23 oraz odbiornika regulatora LOT-21. Regulator kontroluje temperaturę w pomieszczeniu w oparciu o harmonogram tygodniowy. Informacja o potrzebie włączenia / wyłączenia urządzenia grzewczego lub pompy jest przesyłana drogą radiową do odbiornika LOT-21, który fizycznie realizuje funkcję sterowania. Zestaw przy współpracy z kontrolerem EFC-01 można obsługiwać poprzez aplikację mobilną Exta Life.

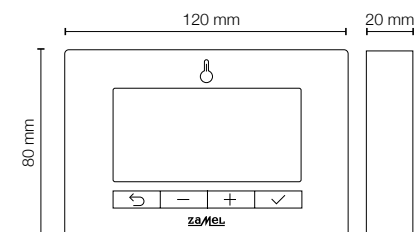
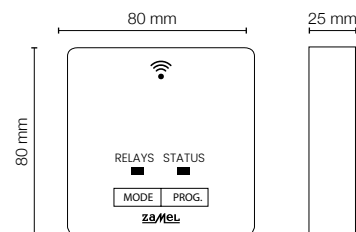
#### Cechy produktu:

- ▶ zestaw sparowany i gotowy do pracy,
- ▶ tryby: ochrona podłogi, wakacje, impreza, ochrona przed zamarzaniem,
- ▶ komunikacja bezprzewodowa,
- ▶ sterowanie w oparciu o cztery temperatury i harmonogram tygodniowy,
- ▶ tryb ochrony podłogi,
- ▶ realizacja trybów specjalnych: wakacje, impreza, ochrona przed zamarzaniem,
- ▶ mechanizm ponawiania sygnału,
- ▶ zakres nastaw temperatury od +5 °C do +95 °C,
- ▶ sterowanie w oparciu o histerezę lub TPI,
- ▶ możliwość postawienia regulatora w dowolnym miejscu,
- ▶ współpraca z aplikacją mobilną Exta Life (poprzez EFC-01),
- ▶ wersja kolorystyczna biała / czarna.

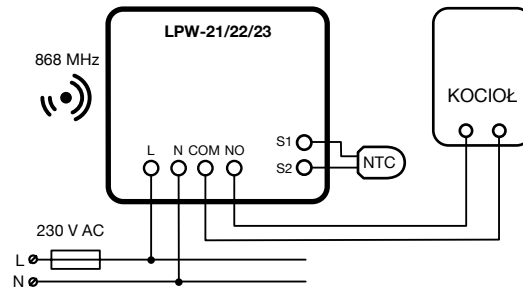
#### Zestaw obejmuje:

- ▶ regulator radiowy bateryjny tygodniowy LBW-23,
- ▶ odbiornik regulatora LOT-21.

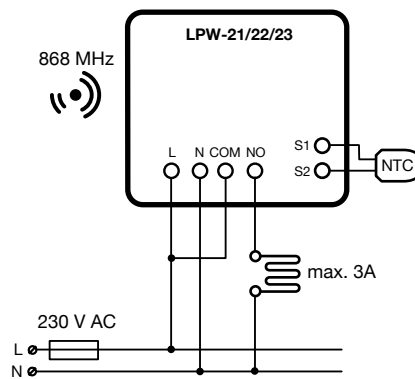
Zasilanie regulatora:	3,0 V / 2 x AAA LR03
Zasilanie odbiornika:	230 V AC 50 / 60 Hz
Transmisja:	radiowa 868,50 MHz
Zasięg:	do 300 m
Wyjście odbiornika:	styk NO zwierny beznapięciowy
Maksymalne obciążenie odbiornika:	8A / 230 V AC
Algorytm sterujący :	histereza lub TPI
Montaż:	odbiornik (natynkowo), regulator (natynkowo lub możliwość postawienia)



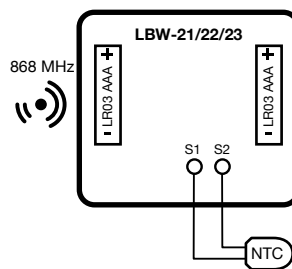
LPW-21 / 22 / 23



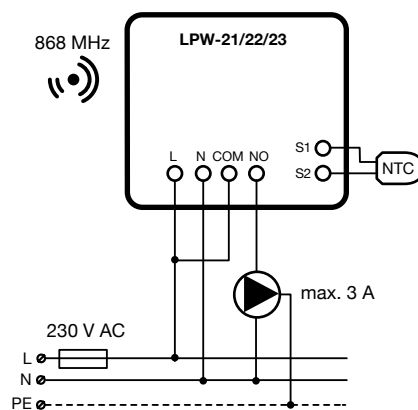
LPW-21 / 22 / 23



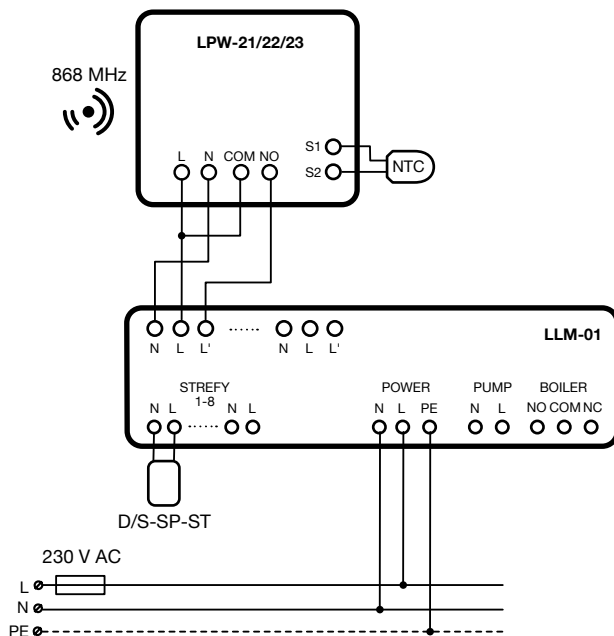
LBW-21 / 22 / 23



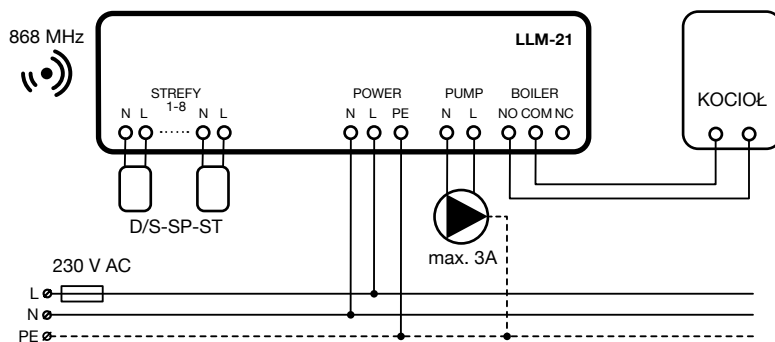
LPW-21 / 22 / 23



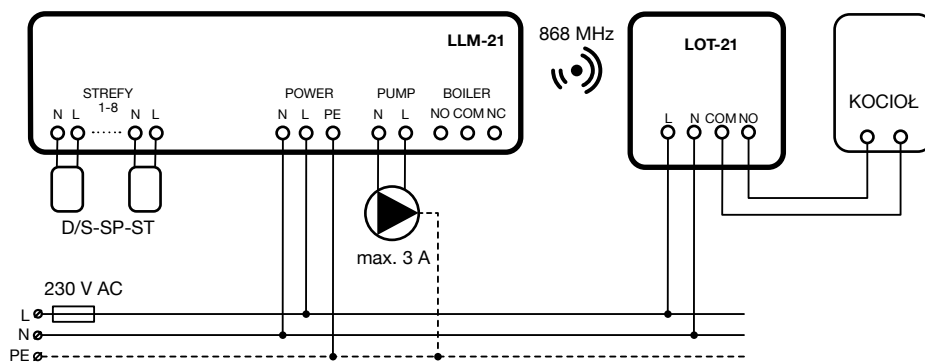
## LPW-21 / 22 / 23



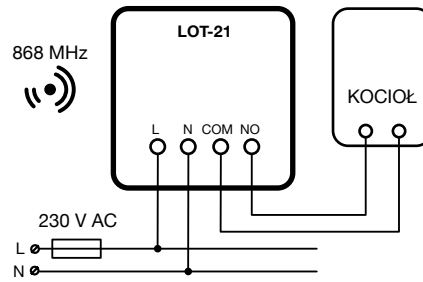
## LLM-21



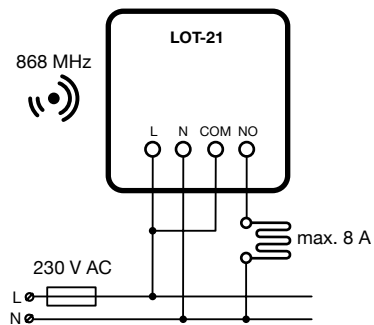
## LLM-21



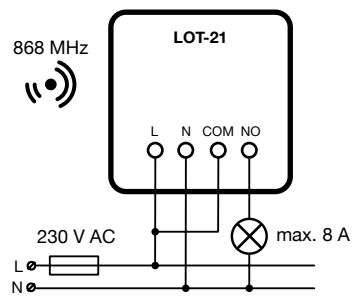
LOT-21



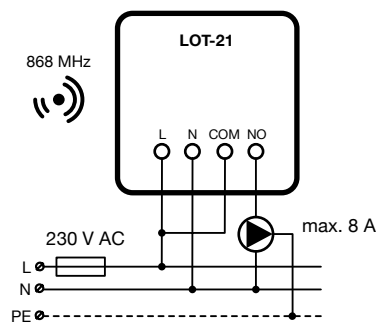
LOT-21



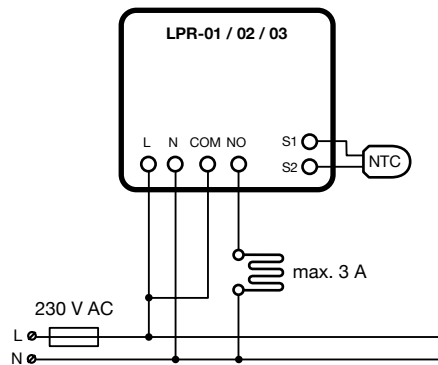
LOT-21



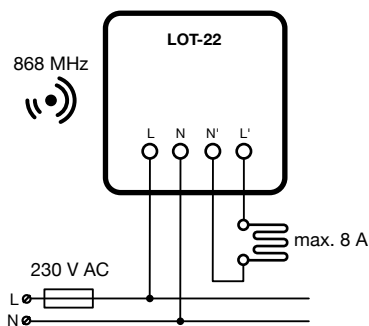
LOT-21



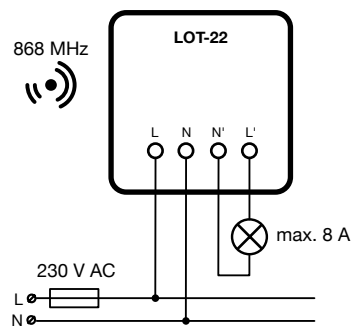
## LPR-01 / LPR-02 / LPR-03



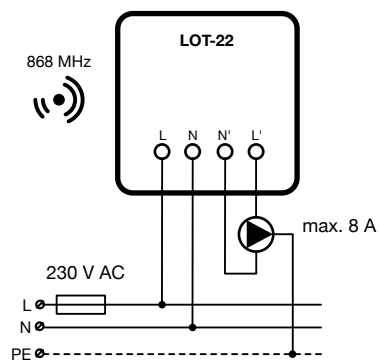
## LOT-22



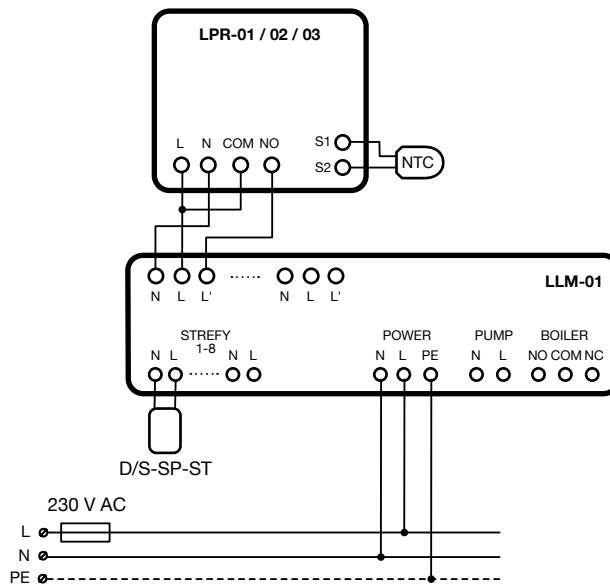
## LOT-22



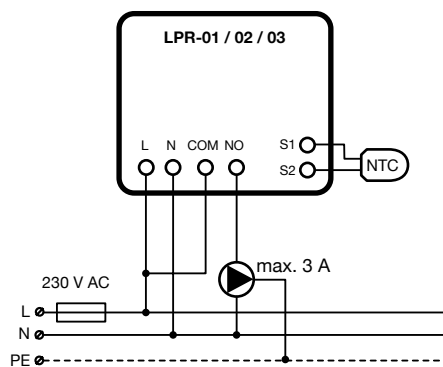
## LOT-22



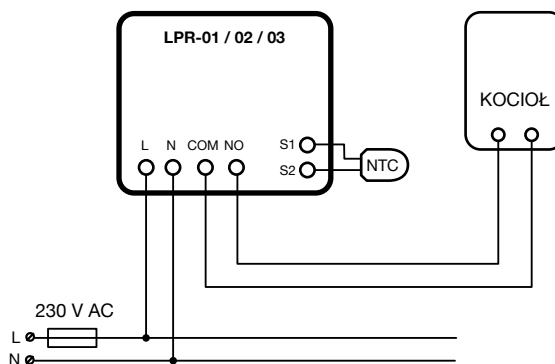
## LPR-01 / LPR-02 / LPR-03



## LPR-01 / LPR-02 / LPR-03

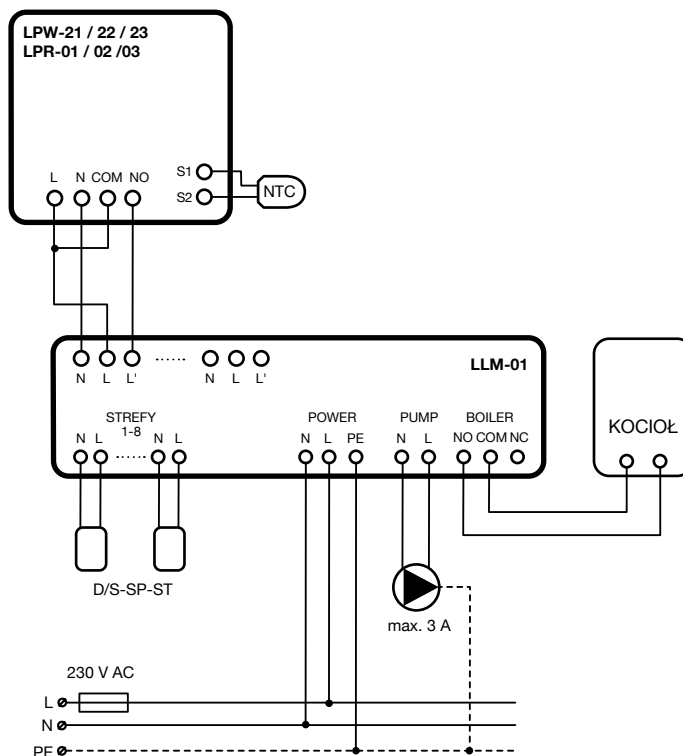


## LPR-01 / LPR-02 / LPR-03



# Schematy podłączeń

## LLM-01



# Znaczenie piktogramów



Sterowanie pompą obiegową



Możliwość podłączenia sondy zewnętrznej



Funkcje logiczne



Sterowanie urządzeniami grzewczymi



Zasilanie sieciowe



Praca w trybie ręcznym



Kontrola do 8 stref grzewczych



Zasilanie bateryjne



Funkcje czasowe



Montaż w puszcze instalacyjnej Ø 60 mmmm



Styk beznapięciowy 3 A



Usługa EXTA LIFE Cloud



Montaż natynkowy



Styk beznapięciowy 6 A



Tryb chłodzenia lub grzania



Instalacja samodzielna



Komunikacja przewodowa



Funkcja blokady



Sterowanie poprzez algorytm TPI



Komunikacja bezprzewodowa 868 MHz

**zameL**

Producent:

Zamel Sp. z o.o.

ul. Zielona 27, 43-200 Przyczyna

tel.: +48 32 210 46 65; +48 32 499 15 00

fax: +48 32 210 80 04

e-mail: [marketing@zamel.pl](mailto:marketing@zamel.pl)

[www.zamel.com](http://www.zamel.com)

 **ARKA**

Dystrybutor:

Arka Sp. z o.o.

Ogrodowa 5, 76-004 Sianów, Poland

tel.: +48 94 341 77 19

[www.arka-instalacje.pl](http://www.arka-instalacje.pl)

**Infolinia techniczna**

tel.: + 48 889 808 808 (w dni robocze w godz.: 8:00-16:00)

