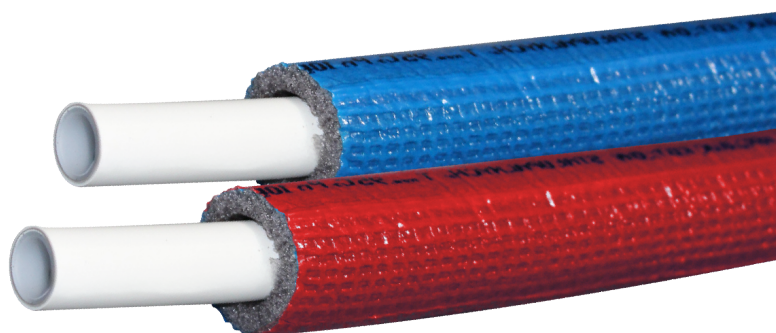


Karta techniczna

RURA WIELOWARSTWOWA PE-Xb/Al/PE-Xb

Przeznaczenie

Rury wielowarstwowe PE-Xb/Al/PE-Xb marki Duro System przeznaczone są do montażu wewnątrz budynków w instalacjach zimnej i ciepłej wody użytkowej, a także systemach ogrzewania grzejnikowego oraz podłogowego.



Charakterystyka

Rury marki Duro System wytwarzane są z polietylenu sieciowanego PE-Xb (najwyższy stopień sieciowania rur wielowarstwowych PE-Xb – min. 65% usieciowania), z wkładką aluminiową spawaną doczołowo. Stosowanie polietylenu sieciowanego PE-Xb zarówno w warstwie wewnętrznej, jak i zewnętrznej zapewnia systemowi Duro bezpieczne połączenie kształtki i rury w zakresie temperatur do 110°C i ciśnienia do 10 barów. Rury są certyfikowane przez Instytut AENOR w Hiszpanii. Objęte są 15 letnią gwarancją.

Dane techniczne

Temperatura robocza:	95°C
Maksymalna temperatura chwilowa:	110°C
Maksymalne ciśnienie pracy:	10 bar (przy temperaturze 95°C)
Klasa:	5/10 bar

Asortyment

Średnice rur bez izolacji:	16x2; 20x2; 25x2,5; 26x3; 32x3
Średnice rur w izolacji:	
- o grubości 6 mm (kolor czerwony lub niebieski):	16x2; 20x2
- o grubości 9 mm (kolor czerwony lub niebieski):	25x2,5; 26x3 ; 32x3

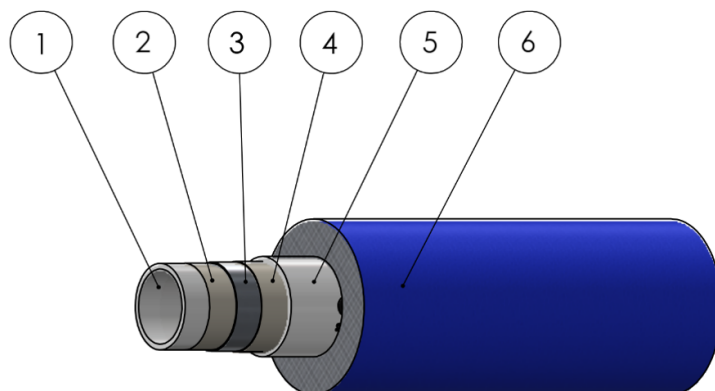
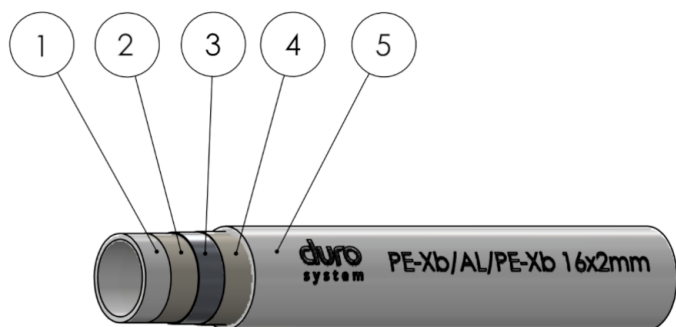
Certyfikaty

Znakowanie 

Krajowa deklaracja właściwości użytkowych 1/duro-system/2020
produkt zgodny z normą PN-EN ISO 21003-2:2009 + A1:2011.
Produkt z Atestem NIZP-PZH.

Budowa

Lp	Opis	Materiał
1	Rura wewnętrzna	PE-Xb
2	Warstwa kleju	Klej
3	Warstwa aluminiowa	Folia aluminiowa
4	Warstwa kleju	Klej
5	Rura zewnętrzna izolacja	PE-Xb
6	pokryta folią	Pianka Polietylen



Arka Sp z o.o.

Ogrodowa 5, 76-004 Sianów, Poland
tel.: 94 341 77 19, fax: 94 346 27 68

arka-instalacje.pl