

PRZEZNACZENIE:

Zawory kątowe, grzybkowe marki Calido przeznaczone są do montażu w instalacjach wodociągowych. Szczelność zamknięcia zaworów osiągnięto poprzez współpracę powierzchni przylgowej gniazda i grzyba typu „metal-metal”. Podwójny o-ring trzpienia zamykającego zapewnia szczelność zewnętrzną produktu. Dzięki opatentowanej dwudzielnej konstrukcji trzpienia zamykającego osiągnięto możliwość wymiany o-ringów, utrzymując instalację wodociągową pod ciśnieniem.

DANE TECHNICZNE:

Temperatura pracy: od 0° C do 95° C
Ciśnienie nominalne: 10 bar
Maksymalne ciśnienie pracy: 16 bar
Rozmiary:

1/2" x 3/8"



1/2" x 1/2"



1/2" x 3/4"

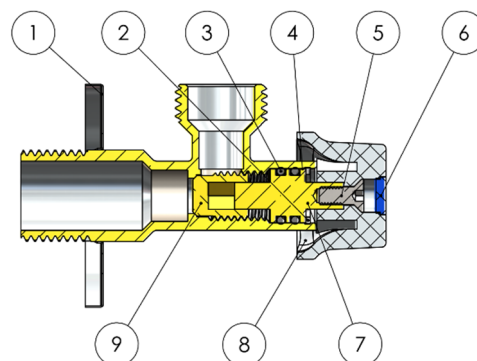

CERTYFIKATY:

Znakowanie

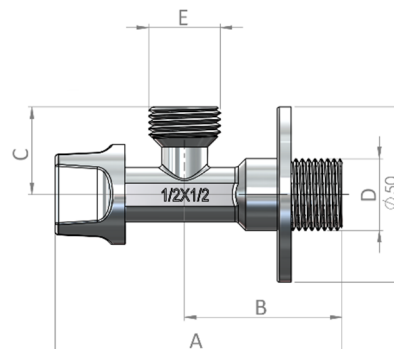
Krajowa deklaracja właściwości użytkowych 1/calido/2018 – produkt zgodny z normą PN-M-75002:2016-10. Atest higieniczny Państwowego Zakładu Higieny. Zgłoszenie patentowe: W.127578.

BUDOWA I WYMIARY

Lp.	Opis	Materiał	Wykończenie powierzchni
1	Rozeta	Stal nierdzewna 1.4372	-
2	Pierścień zabezpieczający	Stal nierdzewna 1.4301	-
3	O-ring	Guma EPDM	-
4	Korpus	Mosiądz CW617N	Chromowany, polerowany
5	Śruba	Stal nierdzewna A2	-
6	Zaślepka	Tworzywo LDPE	Kolor czerwony lub niebieski
7	Trzpień	Mosiądz CW617N	-
8	Pokrętko	Tworzywo ABS	Chromowane, polerowane
9	Grzybek	Mosiądz CW617N	-



Kod	Rozmiar	A (mm)	B (mm)	C (mm)	D	E
CA/ZKG-P1238	1/2" x 3/8"	82	45	25	GZ 1/2"	GZ 3/8"
CA/ZKG-P1212	1/2" x 1/2"	82	45	25	GZ 1/2"	GZ 1/2"
CA/ZKG-P1234	1/2" x 3/4"	82	45	25	GZ 1/2"	GZ 3/4"



KONTAKT: ARKA Sp. z o.o. sp.k., ul. Ogrodowa 5, 76-004 Sianów, tel. +48 94 341 77 19, www.arka-instalacje.pl

Informacje zawarte w niniejszej karcie technicznej są prawdziwe i poprawne w momencie jej publikacji, jakkolwiek mogą one ulec zmianie bez konieczności wcześniejszego informowania o tym. Do obowiązków klienta należy właściwe określenie parametrów instalacji i dobór odpowiedniego produktu, jak również sprawdzenie dostarczonych produktów i natychmiastowe poinformowanie firmy ARKA o wszelkich wykrytych ewentualnych wadach. ARKA Sp. z o.o. sp.k. nie ponosi odpowiedzialności za jakiegokolwiek szkody spowodowane niewłaściwą instalacją czy niewłaściwym zastosowaniem produktu.