

OPIS

Przyłącza do grzejników dolnozasilanych od strony instalacji posiadają przyłącza „euroconus” 3/4"x18mm. Od strony grzejnika przyłącza wyposażone są w nakrętki z gwintem wewnętrznym 3/4". Modele 884 i 897 dodatkowo zawierają nypły 1/2"x3/4" do podłączenia grzejnika z gwintem wewnętrznym 1/2". Przyłącza występują w wersji prostej (modele 884 i 897) i kątowej (modele 883 i 884).



Nypel 1/2"x3/4" do modeli 884 i 897 (dwie sztuki wchodzi w skład zestawu).

PARAMETRY PRACY

Ciśnienie maksymalne: 10 bar
Temperatura maksymalna: 95° C
Czynnik: woda

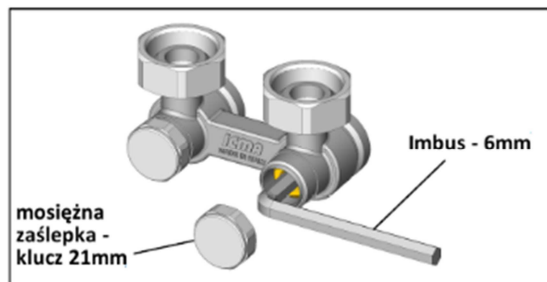
MATERIAŁY

Korpus i nakrętki: mosiądz CW617N - UNI EN 12165
Części pozostałe: mosiądz CW614N - UNI EN 12164
O-ring: EPDM Perox

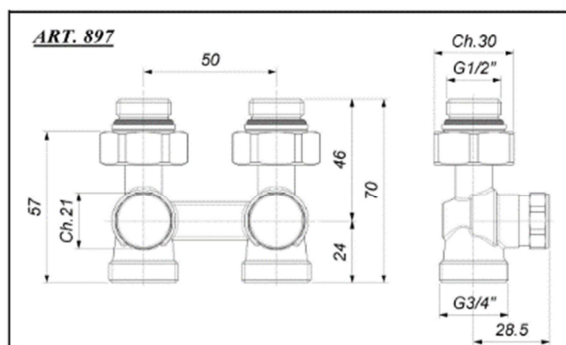
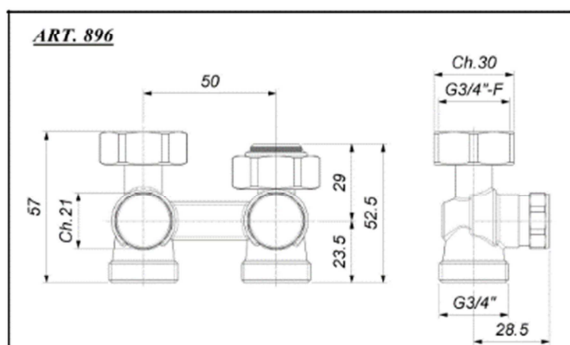
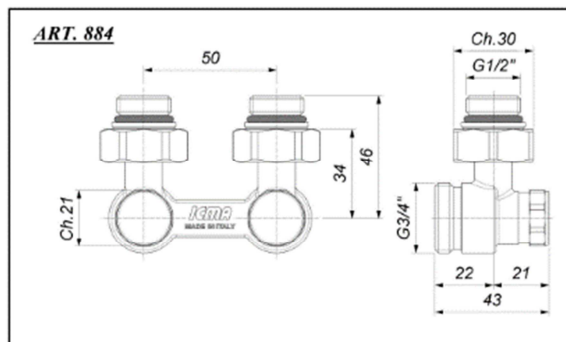
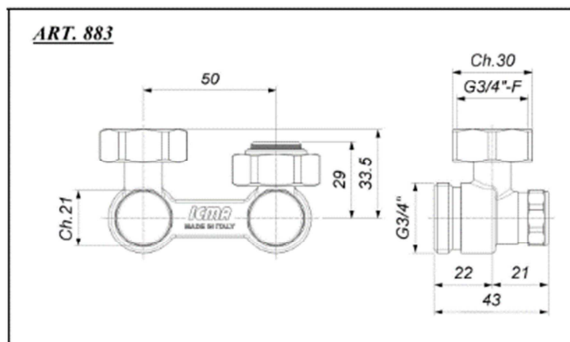
REGULACJA

Jeżeli zachodzi potrzeba wyłączenia jednego grzejnika z obiegu lub zrównoważenia obiegu poprzez wykorzystanie zaworów powrotnych, należy:

- 1) odkręcić zaślepkę kluczem 21mm.
- 2) imbusem 6mm wyregulować otwarcie/zamknięcie zaworu.
- 3) nakręcić zaślepkę.



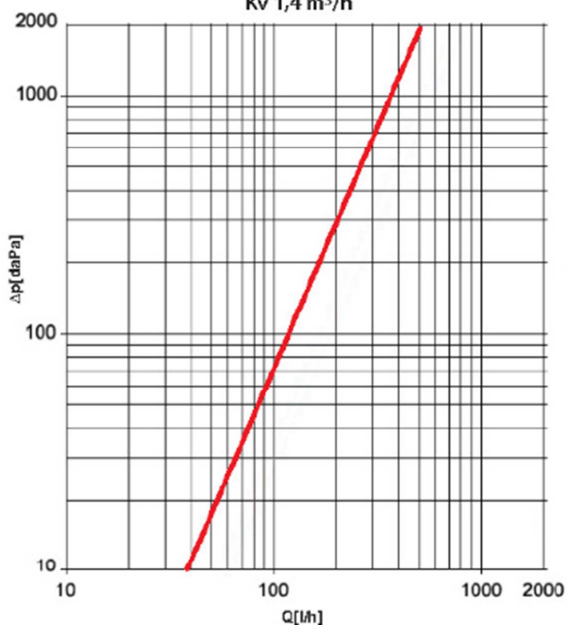
WYMIARY



CHARAKTERYSTYKI HYDRAULICZNE



Kv 1,4 m³/h



Kv 1,5 m³/h

