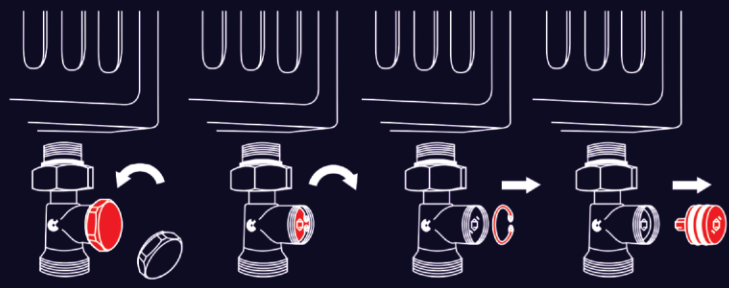




Instrukcja wymiany o-ringów bez opróżniania instalacji z wody.



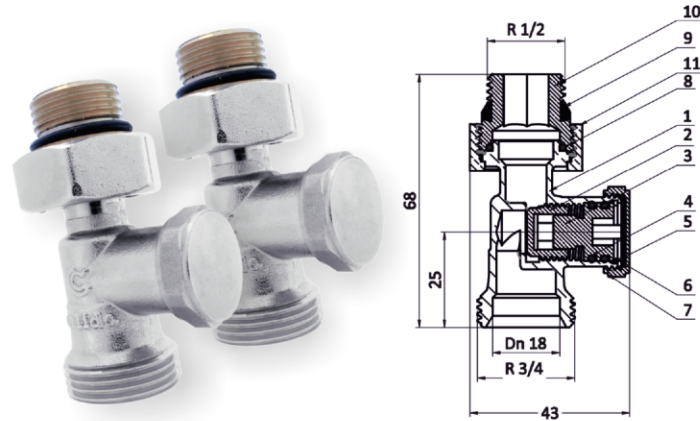
- Odkręć zaślepkę zaworu kręcąc w lewą stronę.
- Zamknij przepływ, kręcąc trzpieniem w prawą stronę. Narzędzie: klucz imbusowy 6mm.
- Zdemontuj pierścień osadcy blokujący trzpień zaworu. Narzędzie: szczypce do pierścieni.
- Wysuń górną część trzpienia i wymień o-ringi. Narzędzie: kombinerki.

lp.	element	materiał	wykończenie
1.	Korpus	Mosiądz CW 617N	Niklowany
2.	Element uszczelniający wrzeciona	Mosiądz CW 617N	
3.	Element napędowy wrzeciona	Mosiądz CW 617N	
4.	O-ringi 12x1,8	Guma EPDM	
5.	Pierścień osadcy W16	Stal nierdzewna	
6.	Uszczelka pokrywy	Klिंगeryt	
7.	Zaślepka zaworu	Mosiądz CW 617N	Niklowana
8.	O-ring 16x1,8	Guma EPDM	
9.	Pierścień uszczelniający	Guma NBR	
10.	Nypel 1/2" x 3/4"	Mosiądz CW 617N	
11.	Nakrętka	Mosiądz CW 617N	Niklowana

- możliwość regulacji i odcięcia przepływu kluczem imbusowym 6 mm
- z nyplami 1/2" x 3/4"
- bez mostka łączącego zawory
- korpusy odkuwane
- powłoka galwaniczna: nikiel

Zobacz filmy instruktażowe: arka-instalacje.pl/filmy-x/

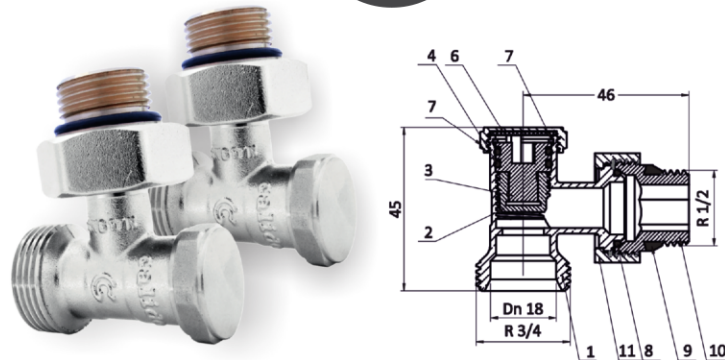
proste



PN = 16 bar, T max = 110°C

Przy wymianie o-ringów zgodnie z instrukcją przez zawór wycieknie jedynie woda znajdująca się w grzejniku nad zaworem.

kątowe



PN = 16 bar, T max = 110°C



ŁATWY MONTAŻ



NIKLOWANE



Instrukcja wymiany o-ringów bez opróżniania instalacji z wody.



- Zamknij przepływ kręcąc pokrętłem w prawą stronę.
- Zdejmij pokrywę pokrętła, wykręć śrubę mocującą i zdejmij pokrętło. Narzędzie: śrubokręt, śrubokręt krzyżakowy.
- Zdemontuj pierścień osadcy blokujący trzpień zaworu. Narzędzie: szczypce do pierścieni.
- Wysuń górną część trzpienia i wymień o-ringi. Narzędzie: kombinerki.

lp.	element	materiał	wykończenie	zasilające	powrotne
1.	Korpus	Mosiądz CW 617N	Niklowany	●	●
2.	Element uszczelniający wrzeciona	Mosiądz CW 617N		●	●
3.	Element napędowy wrzeciona	Mosiądz CW 617N		●	●
4.	O-ringi 12x1,8	Guma EPDM		●	●
5.	Pierścień osadcy W16	Stal nierdzewna		●	●
6.	Pokrętło	ABS	Polerowane	●	
6 A.	Uszczelka pokrywy	Klिंगeryt			●
7.	Wkręt M4x8	Stal nierdzewna		●	
7 A.	Zaślepka zaworu	Mosiądz CW 617N	Niklowana		●
8.	O-ring 17x2	Guma EPDM		●	●
9.	Nypel półśrubunku	Mosiądz CW 617N	Niklowany	●	●
10.	Nakrętka	Mosiądz CW 617N	Niklowana	●	●
11.	Pokrywa pokrętła	ABS	Polerowana	●	

WERSJE Z O-RINGIEM

12.	Pierścień o-ringu	Mosiądz CW 617N	Niklowany	●	●
13.	O-ring	Guma EPDM		●	●

Instrukcja wymiany o-ringów bez opróżniania instalacji z wody.



- Odkręć zaślepkę zaworu kręcąc w lewą stronę.
- Zamknij przepływ, kręcąc trzpieniem w prawą stronę. Narzędzie: klucz imbusowy 6mm.
- Zdemontuj pierścień osadcy blokujący trzpień zaworu. Narzędzie: szczypce do pierścieni.
- Wysuń górną część trzpienia i wymień o-ringi. Narzędzie: kombinerki.

zasilające



PN = 16 bar, T max = 110°C

Przy wymianie o-ringów zgodnie z instrukcją przez zawór wycieknie jedynie woda znajdująca się w grzejniku nad zaworem.

powrotne

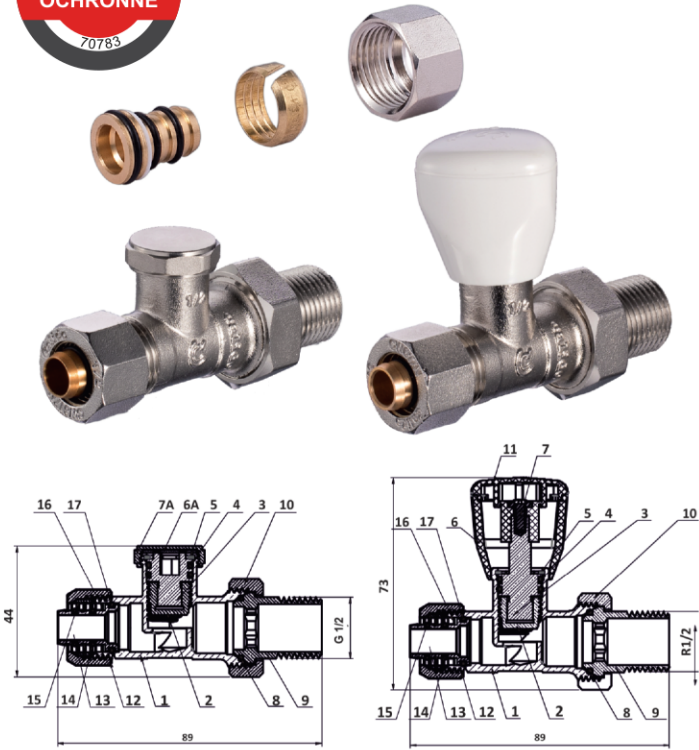


PN = 16 bar, T max = 110°C



proste

ŚWIADCTWO
OCHRONNE
70783

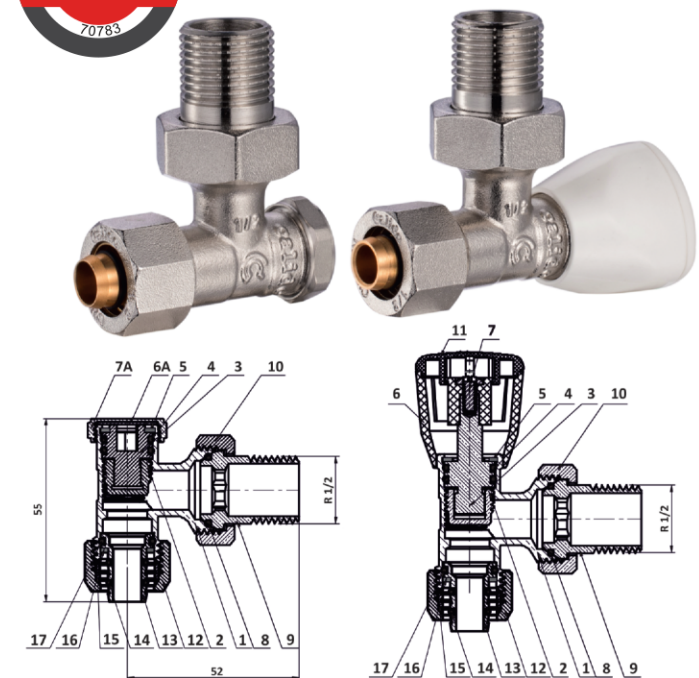


PN = 16 bar, T max = 95°C

Przy wymianie o-ringów zgodnie z instrukcją przez zawór wycieknie jedynie woda znajdująca się w grzejniku nad zaworem.

kątowe

ŚWIADCTWO
OCHRONNE
70783



PN = 16 bar, T max = 95°C

lp.	element	materiał	wykończenie	zasilające	powrotne
1.	Korpus	Mosiądz CW 617N	Niklowany	●	●
2.	Element uszczelniający wrzeciona	Mosiądz CW 617N		●	●
3.	Element napędowy wrzeciona	Mosiądz CW 617N		●	●
4.	O-ringi 12x1,8	Guma EPDM		●	●
5.	Pierścień osadczy W16	Stal nierdzewna		●	●
6.	Pokrętko	ABS	Polerowane	●	●
6 A.	Uszczelka pokrywy	Klینگeryt		●	●
7.	Wkręt M4x8	Stal nierdzewna		●	●
7 A.	Zaślepka zaworu	Mosiądz CW 617N	Niklowana	●	●
8.	O-ring 17x2	Guma EPDM		●	●
9.	Nypel półśrubunku	Mosiądz CW 617N	Niklowany	●	●
10.	Nakrętka	Mosiądz CW 617N	Niklowana	●	●
11.	Pokrywa pokrętkła	ABS	Polerowana	●	●
12.	Nakrętka złącza PEX	Mosiądz CW 617N	Niklowana	●	●
13.	Adapter rury PEX	Mosiądz CW 617N		●	●
14.	O-ring 8,5x1,5	Guma EPDM		●	●
15.	Pierścień zaciskowy rury PEX	Mosiądz CW 617N		●	●
16.	Podkładka	PTFE		●	●
17.	O-ring 13x1,8	Guma EPDM		●	●

Instrukcja wymiany o-ringów
w zaworach grzejnikowych do rur PE 16 x 2,0
oraz w zaworach grzejnikowych do rur miedzianych DN 15

zasilające



powrotne



Uwaga:
wymiana o-ringów nie wymaga opróżniania instalacji z wody.

proste

ŚWIADCTWO
OCHRONNE
70783

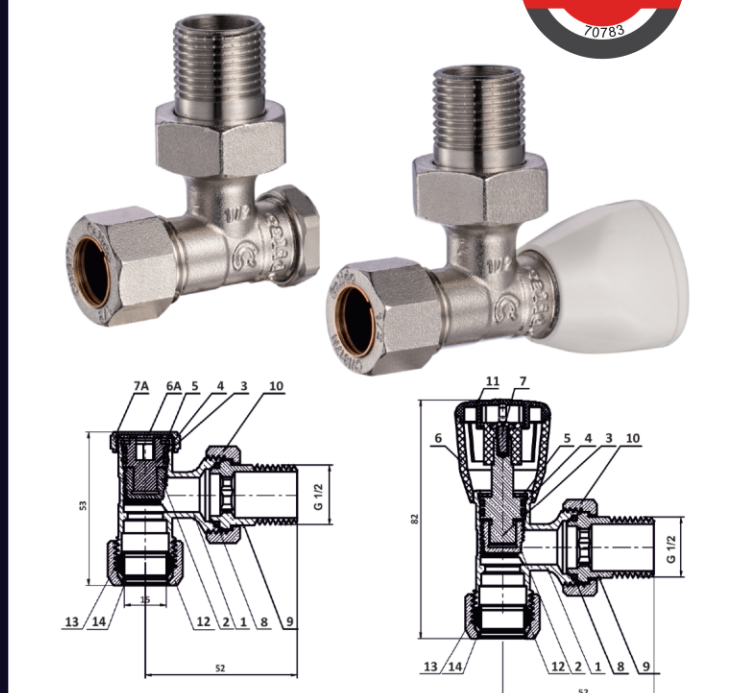


PN = 16 bar, T max = 95°C

Przy wymianie o-ringów zgodnie z instrukcją przez zawór wycieknie jedynie woda znajdująca się w grzejniku nad zaworem.

kątowe

ŚWIADCTWO
OCHRONNE
70783



PN = 16 bar, T max = 95°C