



Instrukcja wymiany o-ringów bez opróżniania instalacji z wody.

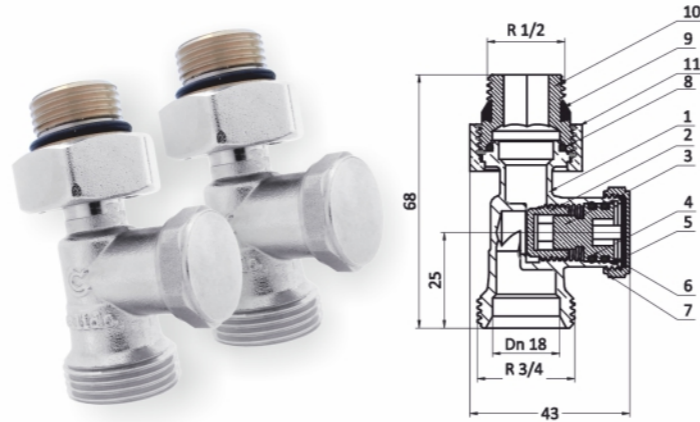


element	materiał	wykończenie
1. Korpus	Mosiądz CW 617N	Niklowany
2. Element uszczelniający wrzeciona	Mosiądz CW 617N	
3. Element napędowy wrzeciona	Mosiądz CW 617N	
4. O-ringi 12x1,8	Guma EPDM	
5. Pierścień osadczy W16	Stal nierdzewna	
6. Uszczelka pokrywy	Klینگeryt	
7. Zaślepka zaworu	Mosiądz CW 617N	Niklowana
8. O-ring 16x1,8	Guma EPDM	
9. Pierścień uszczelniający	Guma NBR	
10. Nypel 1/2" x 3/4"	Mosiądz CW 617N	
11. Nakrętka	Mosiądz CW 617N	Niklowana

- możliwość regulacji i odcięcia przepływu kluczem imbusowym 6 mm
- z nyplami 1/2" x 3/4"
- bez mostka łączącego zawory
- korpusy odkuwane
- powłoka galwaniczna: nikiel

Zobacz filmy instruktażowe: arka-instalacje.pl/filmy-x/

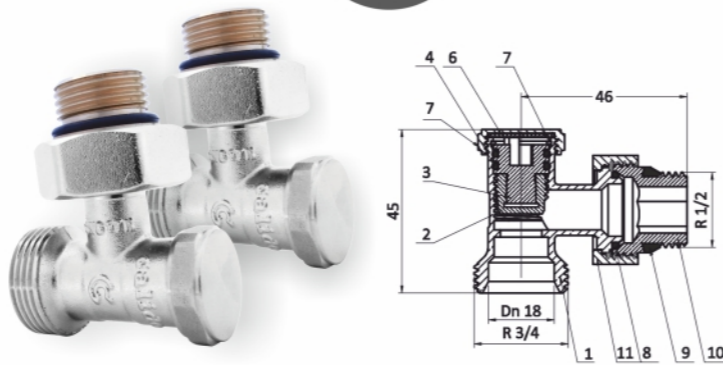
proste



PN = 16 bar, T max = 110°C

Przy wymianie o-ringów zgodnie z instrukcją przez zawór wycieknie jedynie woda znajdująca się w grzejniku nad zaworem.

kątowe



PN = 16 bar, T max = 110°C



Instrukcja wymiany o-ringów bez opróżniania instalacji z wody.

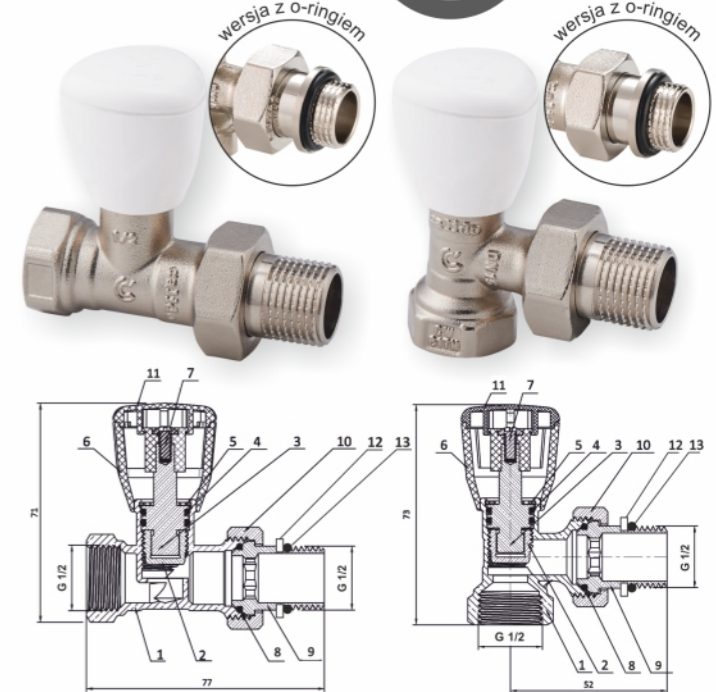


element	materiał	wykończenie	zasilające	powrotne
1. Korpus	Mosiądz CW 617N	Niklowany	●	●
2. Element uszczelniający wrzeciona	Mosiądz CW 617N		●	●
3. Element napędowy wrzeciona	Mosiądz CW 617N		●	●
4. O-ringi 12x1,8	Guma EPDM		●	●
5. Pierścień osadczy W16	Stal nierdzewna		●	●
6. Pokrętło	ABS	Polerowane	●	
6 A. Uszczelka pokrywy	Klینگeryt			●
7. Wkręt M4x8	Stal nierdzewna		●	
7 A. Zaślepka zaworu	Mosiądz CW 617N	Niklowana		●
8. O-ring 17x2	Guma EPDM		●	●
9. Nypel półśrubunku	Mosiądz CW 617N	Niklowany	●	●
10. Nakrętka	Mosiądz CW 617N	Niklowana	●	●
11. Pokrywa pokrętki	ABS	Polerowana	●	
WERSJE Z O-RINGIEM				
12. Pierścień o-ringu	Mosiądz CW 617N	Niklowany	●	●
13. O-ring	Guma EPDM		●	●

Instrukcja wymiany o-ringów bez opróżniania instalacji z wody.



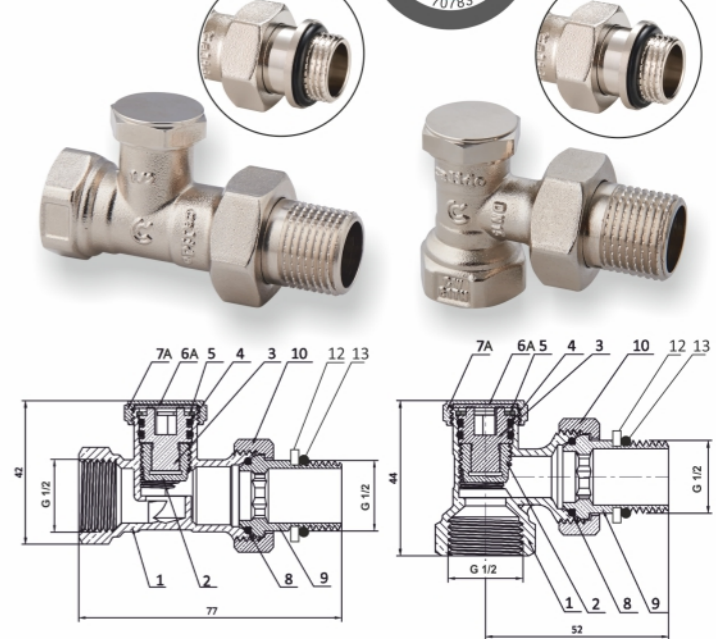
zasilające



PN = 16 bar, T max = 110°C

Przy wymianie o-ringów zgodnie z instrukcją przez zawór wycieknie jedynie woda znajdująca się w grzejniku nad zaworem.

powrotne

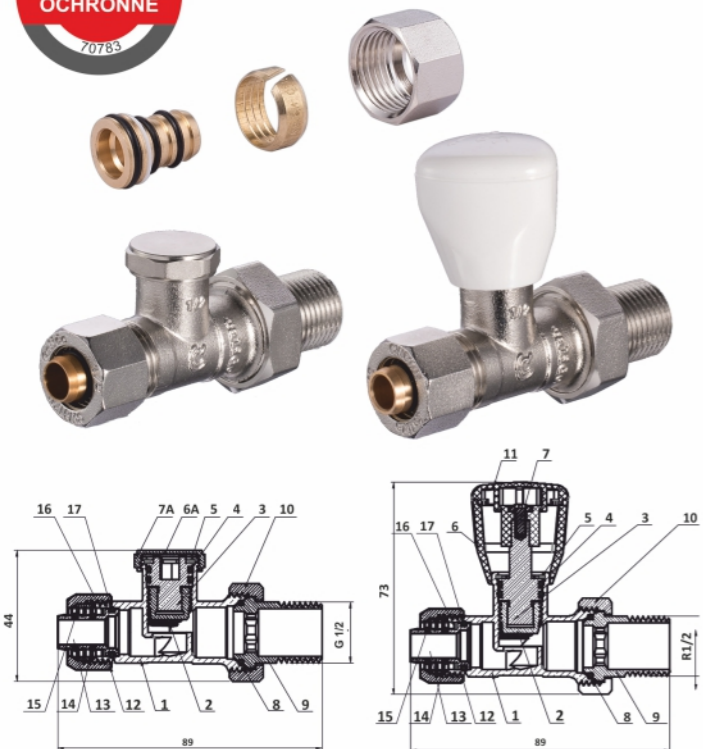


PN = 16 bar, T max = 110°C



proste

ŚWIADCTWO
OCHRONNE
70783



PN = 16 bar, T max = 95°C

Przy wymianie o-ringów zgodnie z instrukcją przez zawór wycieknie jedynie woda znajdująca się w grzejniku nad zaworem.

element	materiał	wykończenie	zasilające	powrotne
1. Korpus	Mosiądz CW 617N	Niklowany	●	●
2. Element uszczelniający wrzeciona	Mosiądz CW 617N		●	●
3. Element napędowy wrzeciona	Mosiądz CW 617N		●	●
4. O-ringi 12x1,8	Guma EPDM		●	●
5. Pierścień osadczy W16	Stal nierdzewna		●	●
6. Pokrętło	ABS	Polerowane	●	
6 A. Uszczelka pokrywy	Klینگeryt			●
7. Wkręt M4x8	Stal nierdzewna		●	
7 A. Zaślepka zaworu	Mosiądz CW 617N	Niklowana		●
8. O-ring 17x2	Guma EPDM		●	●
9. Nypel półśrubunku	Mosiądz CW 617N	Niklowany	●	●
10. Nakrętka	Mosiądz CW 617N	Niklowana	●	●
11. Pokrywa pokrętła	ABS	Polerowana	●	
12. Nakrętka złącza PEX	Mosiądz CW 617N	Niklowana	●	●
13. Adapter rury PEX	Mosiądz CW 617N		●	●
14. O-ring 8,5x1,5	Guma EPDM		●	●
15. Pierścień zaciskowy rury PEX	Mosiądz CW 617N		●	●
16. Podkładka	PTFE		●	●
17. O-ring 13x1,8	Guma EPDM		●	●

Instrukcja wymiany o-ringów
w zaworach grzejnikowych do rur PEX/AL/PEX 16 x 2,0
oraz w zaworach grzejnikowych do rur miedzianych DN 15

zasilające



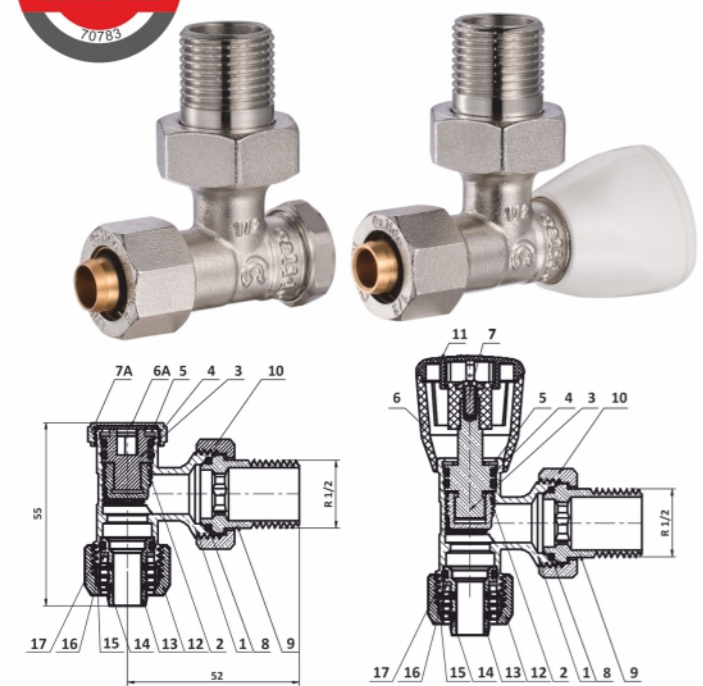
powrotne



Uwaga:
wymiana o-ringów nie wymaga opróżniania instalacji z wody.

kątowe

ŚWIADCTWO
OCHRONNE
70783



PN = 16 bar, T max = 95°C

proste

ŚWIADCTWO
OCHRONNE
70783



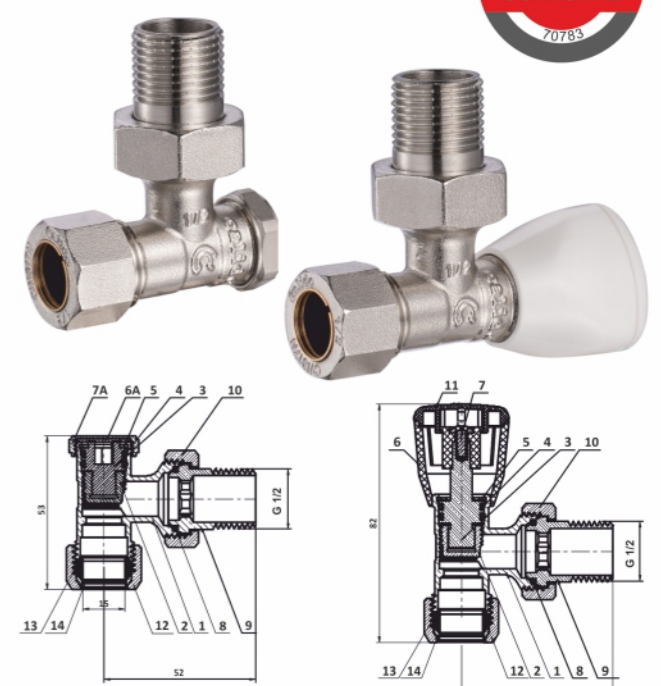
PN = 16 bar, T max = 95°C

Przy wymianie o-ringów zgodnie z instrukcją przez zawór wycieknie jedynie woda znajdująca się w grzejniku nad zaworem.

element	materiał	wykończenie	zasilające	powrotne
1. Korpus	Mosiądz CW 617N	Niklowany	●	●
2. Element uszczelniający wrzeciona	Mosiądz CW 617N		●	●
3. Element napędowy wrzeciona	Mosiądz CW 617N		●	●
4. O-ringi 12x1,8	Guma EPDM		●	●
5. Pierścień osadczy W16	Stal nierdzewna		●	●
6. Pokrętło	ABS	Polerowane	●	
6 A. Uszczelka pokrywy	Klینگeryt			●
7. Wkręt M4x8	Stal nierdzewna		●	
7 A. Zaślepka zaworu	Mosiądz CW 617N	Niklowana		●
8. O-ring 17x2	Guma EPDM		●	●
9. Nypel półśrubunku	Mosiądz CW 617N	Niklowany	●	●
10. Nakrętka	Mosiądz CW 617N	Niklowana	●	●
11. Pokrywa pokrętła	ABS	Polerowana	●	
12. Nakrętka złącza CU	Mosiądz CW 617N	Niklowana	●	●
13. Pierścień uszczelniający	Guma EPDM		●	●
14. Pierścień zaciskowy	Mosiądz CW 617N		●	●

kątowe

ŚWIADCTWO
OCHRONNE
70783



PN = 16 bar, T max = 95°C