

cluro
system



System sterowania ogrzewaniem podłogowym

Przewodowo-bezprzewodowa listwa do ogrzewania podłogowego

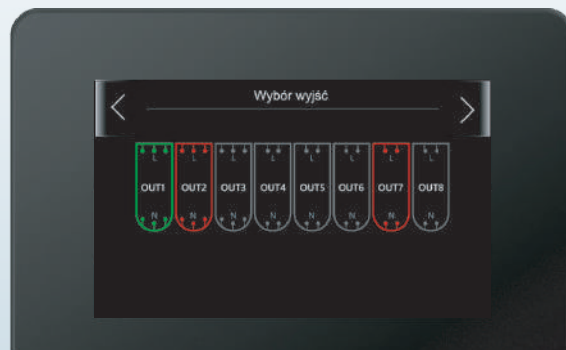
Listwa **ecoFLOOR** może sterować siłownikami termoelektrycznymi dla ośmiu oddzielnych stref grzewczych, a informację o aktualnej temperaturze w strefach pobiera z termostatów pokojowych oraz czujników temperatury umieszczonych w poszczególnych pomieszczeniach.

Listwa pozwala na znaczną oszczędność zużycia energii cieplnej dzięki precyzyjnej regulacji temperaturowej w poszczególnych pomieszczeniach stref grzewczych budynku.

Istnieje możliwość łączenia listw (max 4 szt.) Łączenie przewodowe regulatorów odbywa się przez równoległe połączenie ze sobą gniazd G3 za pomocą przewodu 3-żyłowego

Asystent instalatora

Asystent pozwala na konfigurację parametrów listwy przy jego pierwszym uruchomieniu i po podłączeniu instalacji systemu podłogowego. Parametry do ustawienia w trakcie konfiguracji są wyświetlane w formie pytań.



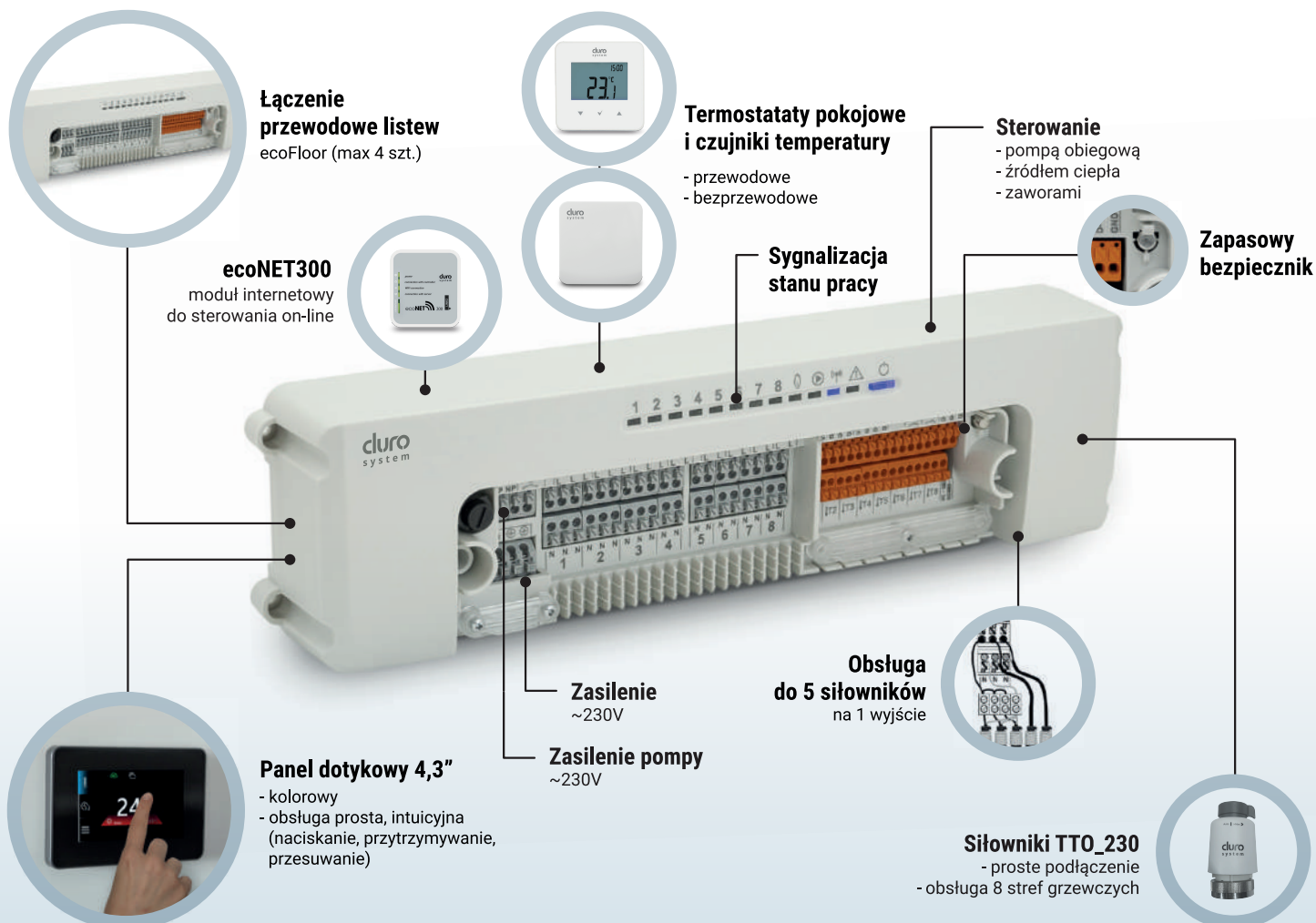
Sterowanie źródłem ciepła



Obsługa siłowników termoelektrycznych 230V



Prosty montaż ścienny oraz na szynie DIN



Panel sterujący



ecoSTER 90

- Połączenie z listwą przewodem **4-żyłowym** (zasilanie i transmisja danych).
- **Obsługa gestami:** naciskanie, przytrzymywanie, przesuwanie - prosta, intuicyjna.
- **Podgląd na wszystkie termostaty** podłączone pod listwę i zmiana ich parametrów.
- **Wymiana oprogramowania kartą microSD** - prosta aktualizacja.
- **Praca w trybach:** dzień, harmonogram dzień, noc, harmonogram noc, wyłączony (temperatura antyzamrażania), harmonogram.

Kolory



Czarny



Biały



Szybkie i nowoczesne procesory ARM



Edycja parametrów listwy oraz centralne zarządzanie siecią grzewczą



Czujnik temperatury w panelu (praca jako termostat)

Czujniki temperatury



eSTER_x20

Bezprzewodowy czujnik przeznaczony jest do pomiaru temperatury w pomieszczeniu - przesyła sygnał radiowy w paśmie ISM bezpośrednio do listwy systemu podłogowego ecoFLOOR. Czujnik zawiera element pomiarowy typu NTC 10K zamknięty w obudowie.

ST EX1

Przewodowy czujnik przeznaczony jest do pomiaru temperatury w pomieszczeniu - zawiera element pomiarowy typu NTC zamknięty w obudowie. Wewnątrz czujnika znajdują się zaciski do podłączenia przewodu 2-żyłowego łączącego czujnik z listwą systemu ogrzewania.

Termostaty



Przyciski dotykowe

Wyświetlacz LCD z podświetleniem

- Utrzymują zadaną temperaturę pokojową oraz transmitując informacje z listwy głównej, informują także o stanach alarmowych.
- Montowane są w wybranym pomieszczeniu np. salonie i mają za zadanie utrzymać zadaną temperaturę w tym pomieszczeniu.
- Pokazują na wyświetlaczu LCD informacje o wartości temperatury pokojowej, wybranym trybie pracy i aktualnym czasie.
- Możliwość ustawienia harmonogramu tygodniowego i godzinowego.
- Połączenie z listwą przewodem 4-żyłowym (zasilanie i transmisja danych).

eSTER_x40

- **Bezprzewodowy termostat pokojowy** (zasilany bateryjnie)

ecoSTER 40

- **Przewodowy termostat pokojowy**



Sterowanie wszystkimi parametrami i harmonogramami



Informacja o alarmach, stanach pracy listwy



Proste parowanie z listwą

Siłownik



Siłownik termoelektryczny TTO

- Gwint M30x1,5
- Napięcie 230V, 50/60Hz
- Pobór mocy 2W
- Stopień ochrony: klasa II, IP54
- Skok trzpienia 4 mm
- Normalnie zamknięty (NC)

Moduł internetowy

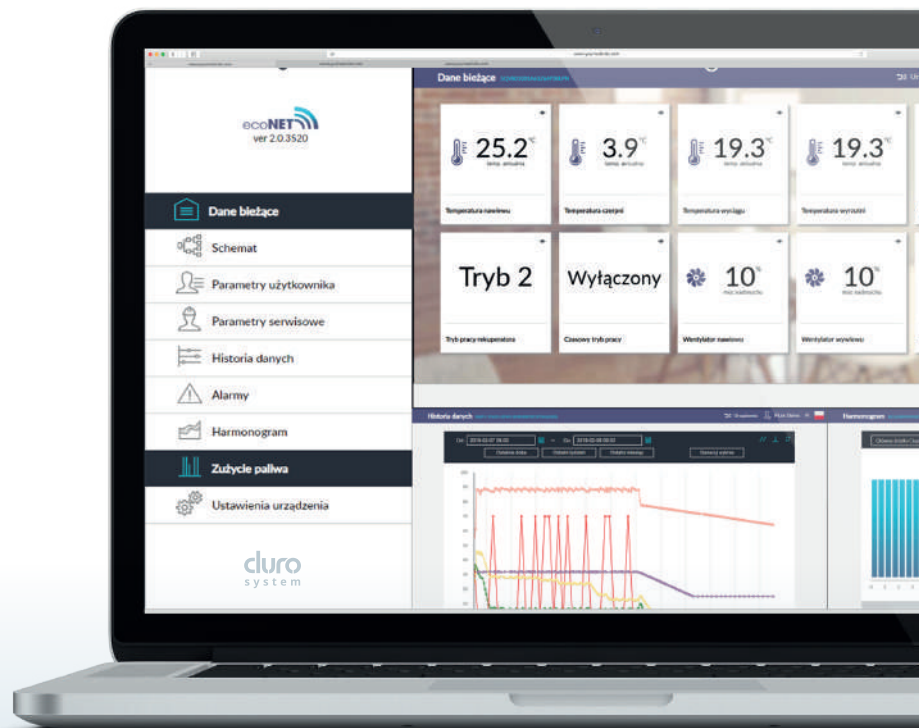


ecoNET300

- System internetowy ecoNET 300 pełni funkcję zarządzającą oraz serwisową, umożliwia zdalny dostęp do listwy za pośrednictwem komputera, tabletu czy smartfona.

Serwis internetowy www.econet24.com

- Zdalne zarządzanie pracą on-line urządzeń za pomocą komputera, tabletu czy smartfona.
- Możliwość sterowania wszystkimi parametrami obiegów grzewczych.
- Wizualny podgląd stanu pracy wybranego urządzenia i rejestracja kluczowych parametrów jego pracy.
- Przejrzysta wizualizacja pracy urządzenia w postaci wykresów oraz zapis alarmów i historii danych z możliwością wysyłki powiadomień na skrzynkę mailową.



Komunikacja z urządzeniami przez WiFi



Dostęp do wszystkich parametrów pracy urządzenia oraz harmonogramów czasowych

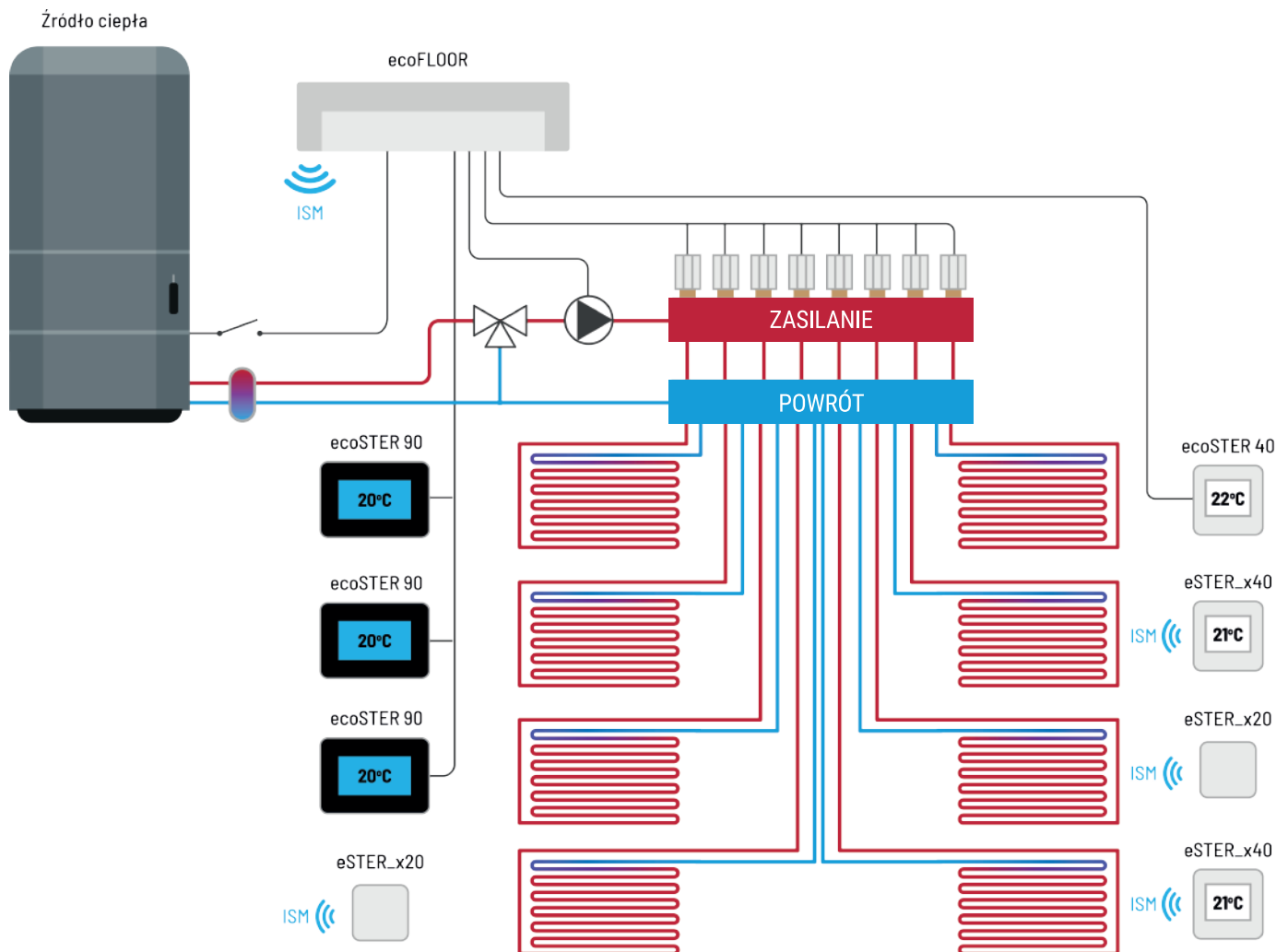


Wygodne i efektywne oszczędzanie



Ochrona środowiska

Schemat połączenia elementów systemu sterowania



Zobacz film
instruktażowy:



Arka Sp z o.o. sp. k.

ul. Ogrodowa 5, 76-004 Sianów
tel.: 94 341 77 19, fax: 94 346 27 68

arka-instalacje.pl