



ARKA Sp. z o.o. sp.k.
ul. Ogrodowa 5
76-004 Sianów
tel. (094)341-77-19
fax. (094)346-27-68
www.arka-instalacje.pl

KARTA GWARANCYJNA ROZDZIELACZA / SPRZĘGŁO-ROZDZIELACZA

Rodzaj sekcji	Pieczęć sprzedawcy	Data sprzedaży/ podpis sprzedawcy

Firma ARKA udziela 24 - miesięcznej gwarancji na produkt, licząc od daty jego sprzedaży, pod warunkiem zastosowania się Nabywcy do instrukcji montażu, użytkowania i konserwacji.

Gwarancja obejmuje wyłącznie wady fabryczne: materiału i wykonania powstałe w procesie produkcji. Gwarancja nie obejmuje:

- uszkodzeń mechanicznych,
- uszkodzeń powstałych na skutek montażu rozdzielacza/sprzęgło-rozdzielacza niezgodnie z instrukcją montażu lub nieuprawnionej ingerencji,
- uszkodzeń powstałych w wyniku niewłaściwego użytkowania lub obsługi rozdzielacza/sprzęgło-rozdzielacza
- uszkodzeń powstałych w wyniku przedostania się zanieczyszczeń stałych do wnętrza elementów rozdzielacza/sprzęgło-rozdzielacza
- uszkodzeń powstałych w wyniku zamarznięcia, wyładowań atmosferycznych lub wad instalacji elektrycznej, w szczególności zawilgoceń połączeń elektrycznych.

Podstawą do rozpatrzenia reklamacji z tytułu gwarancji przez Firmę ARKA jest posiadanie dowodu zakupu oraz niniejszej karty gwarancyjnej.

Zgłoszenia reklamacyjne przyjmowane są:

- przez punkt sprzedaży, gdzie produkt został zakupiony - w takim przypadku powyższe dokumenty należy dostarczyć wraz z wadliwym towarem,
- drogą elektroniczną: formularz na stronie internetowej, faks /94/ 346-27-68, infolinia 889-808-808 (w dni robocze w godz. 8.00-16.00).

Niniejsza gwarancja nie wyłącza, nie ogranicza ani nie zmniejsza uprawnień kupującego wynikających z niezgodności towaru z umową.

Gwarancja obowiązuje tylko na obszarze RP.

cluro
system

ROZDZIELACZE I SPRZĘGŁO-ROZDZIELACZE
Instrukcja montażu i obsługi

1. WPROWADZENIE

Rozdzielacze i sprzęgło-rozdzielacze duro system przeznaczone są do rozdziału obiegów instalacji grzewczej.

Dostępne są w konfiguracji na dwa lub trzy oddzielne obiegi grzewcze.

2. ZASADY BEZPIECZEŃSTWA

WSKAZÓWKI BEZPIECZEŃSTWA:

Należy zapoznać się z instrukcją montażu i obsługi produktu przed jego instalacją, aby zapobiec jakimkolwiek wypadkom lub awariom produktu wynikającym z niewłaściwego użytkowania. Montaż oraz inne czynności serwisowe powinny być wykonane zgodnie z obowiązującym prawem budowlanym i innymi przepisami krajowymi, instrukcją montażu i obsługi oraz przeprowadzane przez osoby posiadające odpowiednie kwalifikacje i uprawnienia. Nieautoryzowane modyfikacje podczas montażu mogą prowadzić do utraty prawa do gwarancji.

WARUNKI PRACY:

Wskazane wartości graniczne nigdy nie mogą zostać przekroczone.

Warunki bezpieczeństwa pracy są zapewnione poprzez przestrzeganie ogólnych warunków i wartości granicznych pracy opisanych w niniejszej instrukcji.

ZASADY BEZPIECZEŃSTWA DOTYCZĄCE MONTAŻU I KONTROLI:

Montaż i instalacja rozdzielaczy i sprzęgło-rozdzielaczy duro system powinna być przeprowadzona przez wykwalifikowany personel mający odpowiednie uprawnienia oraz po zapoznaniu z niniejszą instrukcją. Przed rozpoczęciem jakichkolwiek prac na urządzeniach i sprzęcie należy sprawdzić czy są one wyłączone. Należy używać tylko oryginalnych części zamiennych. Producent nie ponosi odpowiedzialności za awarie związane z niewłaściwym użytkowaniem produktu niezgodnym z instrukcją.

KONSERWACJA:

Czynności konserwacyjne powinny być wykonywane przez wykwalifikowany personel, należycie przeszkolony i po zapoznaniu z niniejszą instrukcją. Przed rozpoczęciem jakichkolwiek prac przy urządzeniu należy sprawdzić, czy jest wyłączone.

Ostrzeżenie! Temperatura powierzchni może osiągnąć bardzo wysokie wartości, w zależności od warunków pracy i specyfikacji instalacji - niebezpieczeństwo oparzenia.



Arka Sp. z o.o. sp.k.,
ul. Ogrodowa 5,
76-004 Sianów



tel. 94 341 77 19
fax. 94 346 27 68

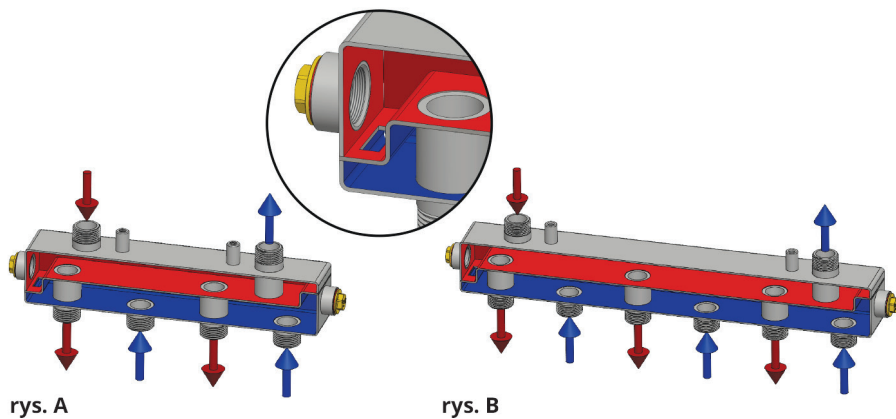


arka-instalacje.pl

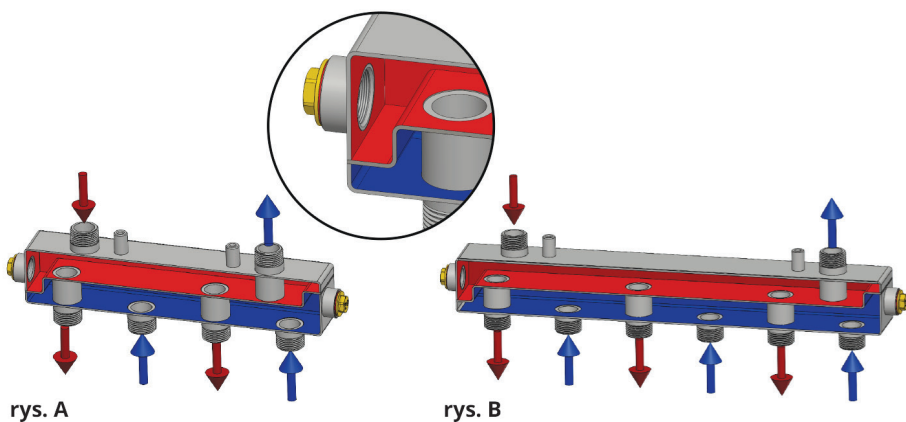
3. BUDOWA I DANE TECHNICZNE

Schemat obiegu czynnika grzewczego przez sprzęgło-rozdzielacz / rozdzielacz:

Sprzęgło-rozdzielacz dla grupy pompowej z dwoma (rys. A) i trzema (rys. B) obiegami grzewczymi.

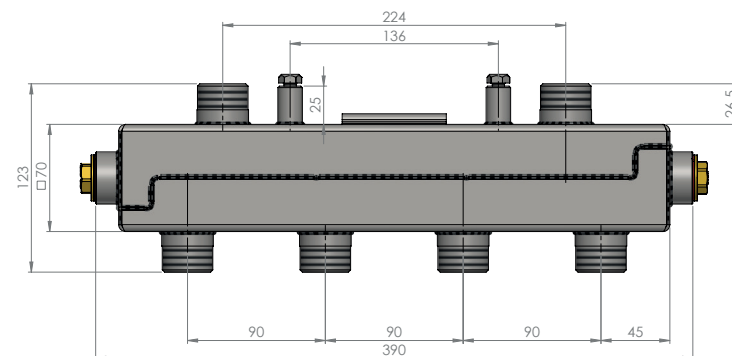


Rozdzielacz dla grupy pompowej z dwoma (rys. A) i trzema (rys. B) obiegami grzewczymi.



4. WYMIARY

Rozdzielacz 2 sekcje



Rozdzielacz 3 sekcje

