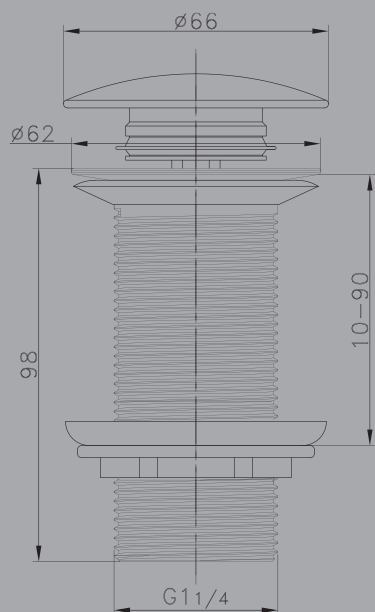
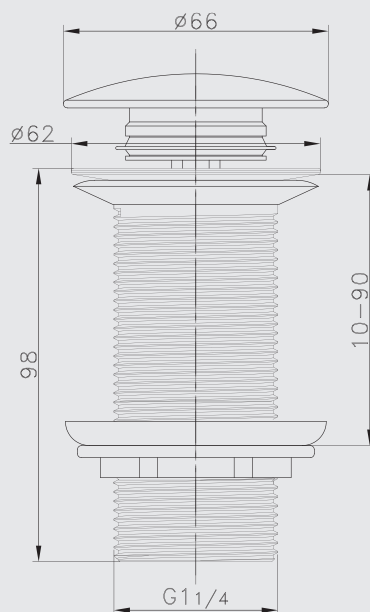


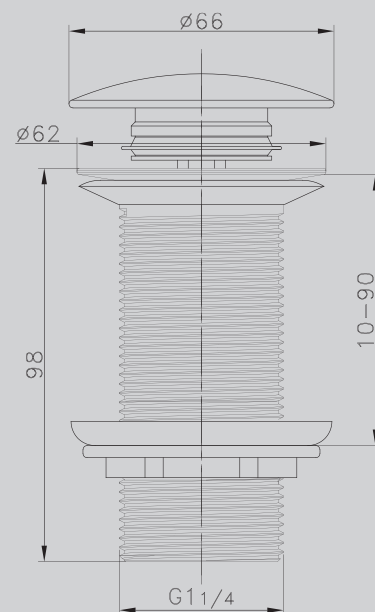
D/A-KLIK-KLAK-D-N-CH
KOREK KLIK-KLAK
DUŻY NABLATOWY
CHROM



D/A-KLIK-KLAK-D-N-CZ
KOREK KLIK-KLAK
DUŻY NABLATOWY
CZARNY



D/A-KLIK-KLAK-D-N-SS
KOREK KLIK-KLAK
DUŻY NABLATOWY
STAL SZCZOTKOWANA



DANE:

KDWU nr 9/duro/2017

PN-EN 274-1:2004 + Ap1:2012

Tmax: 95 °C



22

D/A-KLIK-KLAK-MTM-CZ

KOREK KLIK-KLAK
MAŁY Z TULEJĄ
MOSIĘŻNĄ CZARNY



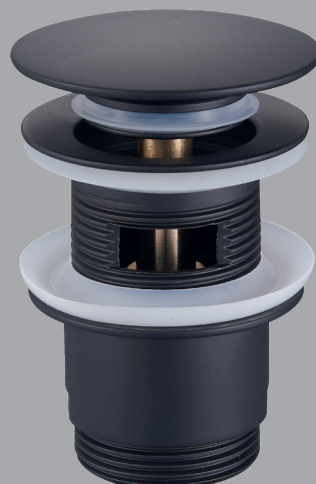
D/A-KLIK-KLA-MTM-SS

KOREK KLIK-KLAK
MAŁY Z TULEJĄ
MOSIĘŻNĄ
STAL SZCZOTKOWANA



D/A-KLIK-KLA-DTM-CZ

KOREK KLIK-KLAK
DUŻY Z TULEJĄ
MOSIĘŻNĄ CZARNY



D/A-KLIK-KLAK-DTM-SS

KOREK KLIK-KLAK
DUŻY Z TULEJĄ
MOSIĘŻNĄ
STAL SZCZOTKOWANA

