



Innowacyjne rozwiązania
Patenty i świadectwa ochronne

Przeznaczenie

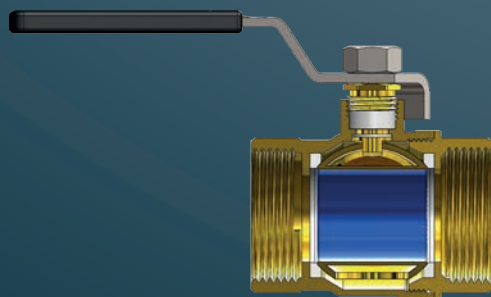
Zawory CALIDO serii S40 PRO to kulowe zawory antykamienne przeznaczone do montażu w instalacjach dystrybucji wody pitnej, instalacjach centralnego ogrzewania (woda w instalacjach grzewczych musi spełniać wymagania normy PN-C-04607:1993), systemach pneumatycznych i olejowych (systemy te muszą być wolne od zanieczyszczeń, które mogłyby spowodować uszkodzenie zaworów) oraz instalacji chłodniczych.

Parametry

- PN = 40 bar (dla cieczy);
- T_{min} = -20°C (bez zamarzania), T_{max} = 150°C (dla cieczy).

Materiały

- materiały dopuszczone do kontaktu z wodą pitną i roztworem glikolu do 40%;
- materiały zgodne z wymaganiami określonymi w ramach systemu 4MS;
- korpus wykonany z mosiądzu DZR odpornego na odcynkowanie;
- kula wykonana z mosiądzu CW617N, pokryta nanoceramiką;
- wykończenie powierzchni zewnętrznych - mosiądz śrutowany;
- uszczelnienie kuli, dławicy i trzpienia wykonane z teflonu PTFE;
- dźwignia i nakrętka dźwigni wykonane ze stali nierdzewnej.

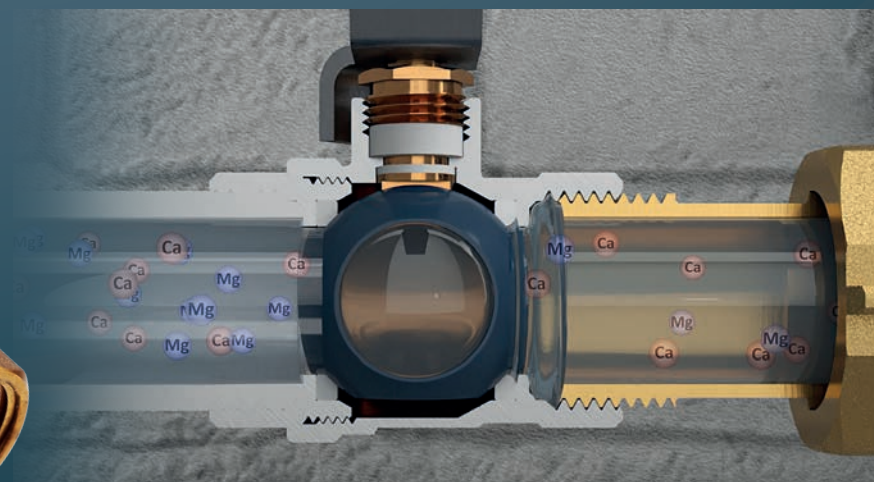


Krajowa Ocena Techniczna ITB - KOT - 2020/1513 wydanie 1.
Zawory zgodne z wymaganiami Dyrektywy Unii Europejskiej 2014/68/UE.
Certyfikat CE dla zaworów o rozmiarach 1 1/2" - 2".
Zawory zgodne z normą PN-EN 13828:2005.
Produkt z Atestem NIZP-PZH - dedykowany do wody pitnej.



Cechy - zalety produktu

- kula zaworu pokryta nanoceramiką - **brak osadzania się osadów wapiennych zakłócających pracę zaworu;**
- trzpień zaworu wyposażony w podwójne uszczelnienie:
 - na górze trzpienia zastosowana tradycyjna dławica pasywna z możliwością doszczelnienia za pomocą nakrętki;
 - na dole trzpienia zastosowane nowoczesne uszczelnienie dynamiczne, w którym siła doszczelnienia zwiększa się wraz ze wzrostem ciśnienia między kulą a korpusem - **gwarancja szczelności;**
- zwiększone przekroje ścianek w newralgicznych miejscach oraz dodane cztery mostki wzmacniające na obwodzie korpusu - **gwarancja wytrzymałości oraz długiej żywotności zaworu;**
- konstrukcja i montaż trzpienia zapobiegają wypchnięciu go z korpusu - **gwarancja bezpieczeństwa;**
- fazowany początek gwintu - **ułatwienie w naprowadzaniu wkręcane go elementu na gwint i formowanie wchodzącego między gwinty szczeliwa;**
- zawór wyposażony w dźwignię ze stali nierdzewnej i nakładkę z tworzywa - **gwarancja długiej żywotności dźwigni;**
- nakładka na dźwignię posiada okienko i etykietę - **możliwość opisu, np. do którego urządzenia możemy odciąć przepływ danym zaworem;**
- konstrukcja korpusu i dźwigni umożliwiają zmianę strony zamontowania dźwigni - **ułatwienie podczas montażu zaworu.**



Antykamienna kula pokryta nanoceramiką - brak osadzania się osadów wapiennych zakłócających pracę zaworu.

Przeznaczenie

Zawory CALIDO serii S30 to zawory kulowe przeznaczone do montażu w instalacjach centralnego ogrzewania (woda w instalacjach grzewczych musi spełniać wymagania normy PN-C-04607:1993), instalacjach dystrybucji wody pitnej, systemach pneumatycznych i olejowych (systemy te muszą być wolne od zanieczyszczeń, które mogłyby spowodować uszkodzenie zaworów) oraz instalacjach chłodniczych.

Parametry

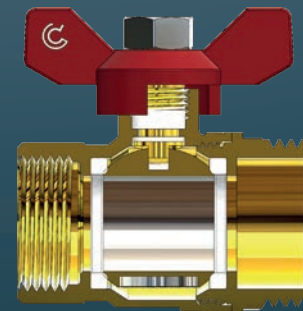
- PN = 30 bar (dla cieczy);
- Tmin = -20°C (bez zamarzania), Tmax = 150°C (dla cieczy), Tmax = 110°C (dla cieczy dla zaworów z półsrubunkiem).

Materiały

- materiały dopuszczone do kontaktu z wodą pitną i roztworem glikolu do 40%;
- korpus, kula i trzpień wykonane z mosiądzu CW617N;
- wykończenie powierzchni zewnętrznych - nikiel;
- uszczelnienia kuli, dławicy i trzpienia wykonane z teflonu PTFE;
- dźwignia i nakrętka dźwigni stalowe, pokryte powłoką antykorozyjną GEOMET.

Cechy - zalety produktu

- trzpień zaworu wyposażony w podwójne uszczelnienie:
 - na górze trzpienia zastosowana tradycyjna dławica pasywna z możliwością doszczelnienia za pomocą nakrętki;
 - na dole trzpienia zastosowane nowoczesne uszczelnienie dynamiczne, w którym siła doszczelnienia zwiększa się wraz ze wzrostem ciśnienia między kulą a korpusem - **gwarancja szczelności**;
- zwiększone przekroje ścianek w newralgicznych miejscach oraz dodane cztery mostki wzmacniające na obwodzie korpusu - **gwarancja wytrzymałości oraz długiej żywotności zaworu**;
- konstrukcja i montaż trzpienia zapobiegają wypchnięciu go z korpusu - **gwarancja bezpieczeństwa**;
- fazowany początek gwintu - **ułatwienie w naprowadzaniu wkręcanego elementu na gwint i formowanie wchodzącego między gwinty szczeliwa**;
- zawór wyposażony w stalową dźwignię pokrytą warstwą antykorozyjną GEOMET i nakładkę z tworzywa (opcjonalnie zawór występuje z dźwignią aluminiową typu „motylek” malowaną proszkowo) - **gwarancja długiej żywotności dźwigni/motylka**;
- nakładka na dźwignię posiada okienko i etykietę - **możliwość opisu, np. do którego urządzenia możemy odciąć przepływ danym zaworem**;
- konstrukcja korpusu i dźwigni umożliwiają zmianę strony zamontowania dźwigni - **ułatwienie podczas montażu zaworu**.



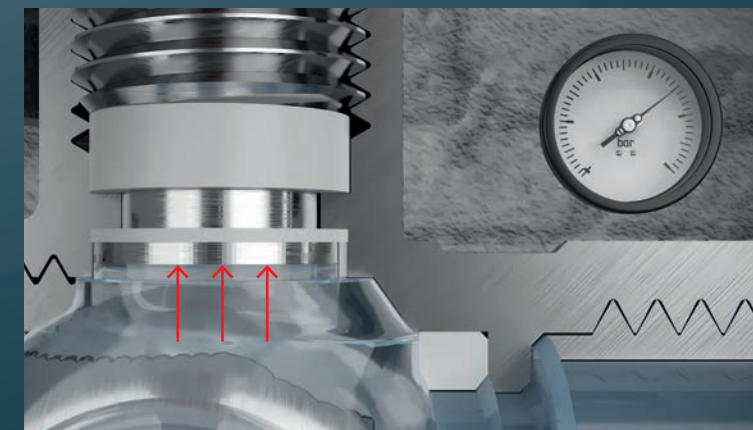
Krajowa Ocena Techniczna ITB - KOT - 2020/1313 wydanie 3.
Zawory zgodne z wymaganiami Dyrektywy Unii Europejskiej 2014/68/UE.

Certyfikat **CE** dla zaworów o rozmiarach 1 1/2" - 4".

Zawory zgodne z normą PN-EN 13828:2005 (potwierdzone badaniami na Politechnice Koszalińskiej).
Produkt z Atestem NIZP-PZH (elementy mosiężne, mające kontakt z wodą nie są pokryte warstwą niklu).



Wzrost ciśnienia - ściskanie uszczelki



Przeznaczenie

Zawory czerpalne CALIDO serii OGRÓD i OGRÓD BIS przeznaczone są do montażu w instalacjach wodociągowych zarówno wewnątrz, jak i na zewnątrz budynków.

Parametry

- PN = 30 bar;
- Tmax = 90°C.

Materiały

- korpus, kule i trzpień wykonane z mosiądzu CW617N;
- wykończenie powierzchni zewnętrznych - nikiel;
- uszczelnienie kul wykonane z NBR;
- dźwignia i nakrętka dźwigni wykonane ze stali nierdzewnej.



OGRÓD



OGRÓD BIS



Cechy - zalety produktu

- specjalnie zaprojektowane uszczelnienia kul z NBR oraz dodatkowe otwory w kulach, które umożliwiają obniżenie ciśnienia w korpusie poprzez cofnięcie zamarzającej wody w stronę instalacji - **mrozoodporność zaworu**;
- korpus odkuwany jako jeden element z mosiądzu CW617N - **gwarancja szczelności, wytrzymałości oraz długiej żywotności zaworu**;
- kierownica strumienia umieszczona wewnątrz korpusu - **gwarancja jednolitego strumienia wody nawet po wykręceniu przyłącza do węża**;
- dźwignia i nakrętka dźwigni wykonane ze stali nierdzewnej - **gwarancja wytrzymałości oraz długiej żywotności dźwigni**;
- dwa niezależne przyłącza w zaworze serii OGRÓD BIS - **możliwość niezależnego otwierania/zamykania dwóch odpływów**.

Zawory zgodne z wymaganiami Dyrektywy Unii Europejskiej 2014/68/UE.

Produkty z Atestem NIZP-PZH (elementy mosiężne, mające kontakt z wodą nie są pokryte warstwą niklu).



Przeznaczenie

Zawory grzejnikowe CALIDO serii ESKIMOS zasilające i powrotne służą do regulacji ilości czynnika grzewczego zasilającego grzejnik. Dzięki dzielonym trzpieniom zaworów zasilającego i powrotnego można odłączyć grzejnik od instalacji bez opróżniania jej z wody.

Parametry

- PN = 16 bar;
- Tmax = 110°C;
- Kv = 2,4 m³/h (proste);
- Kv = 2,8 m³/h (kątowe).

Materiały

- korpus, trzpień, zaślepka, nypel i nakrętka wykonane z miedzi CW617N;
- wykończenie powierzchni zewnętrznych - nikiel;
- o-ringi wykonane z EPDM;
- pokrętło wykonane z ABS polerowanego.



wersja z o-ringiem

Cechy - zalety produktu

- dzielony trzpień zaworu - **możliwość wymiany o-ringów bez opróżniania instalacji z wody;**
- wielowypust w półśrubunku - **łatwość montażu kluczem imbusowym lub śrubokrętem;**
- duże współczynniki przepływu - **nizsze zużycie energii przez pompy obiegowe;**
- regulacja oraz odcięcie przepływu w zaworach powrotnych kluczem imbusowym 6 mm - **łatwość i precyzja regulacji;**
- uszczelnienie półśrubunku metal/metal + o-ring - **gwarancja szczelności nawet w przypadku uszkodzenia o-ringi;**
- możliwość odchyłu półśrubunku od osi w każdym kierunku o 5° - **brak naprężeń wpływających na zawór w przypadku kiedy rura nie jest w osi z zaworem;**
- pokrętło w zaworze zasilającym pokryte folią termokurczliwą - **zabezpieczenie przed zabrudzeniami do momentu oddania budynku do eksploatacji;**
- korpus odkuwany z jednego elementu europejskiego miedzi CW617N - **gwarancja szczelności, wytrzymałości oraz długiej żywotności zaworu;**
- taka sama długość montażowa zaworów zasilających i powrotnych - **łatwość montażu.**

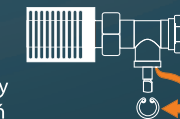
Instrukcja wymiany o-ringów bez opróżniania instalacji z wody:



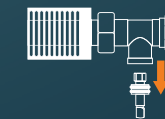
1. Zamknij przepływ kręcąc pokrętłem w prawą stronę.



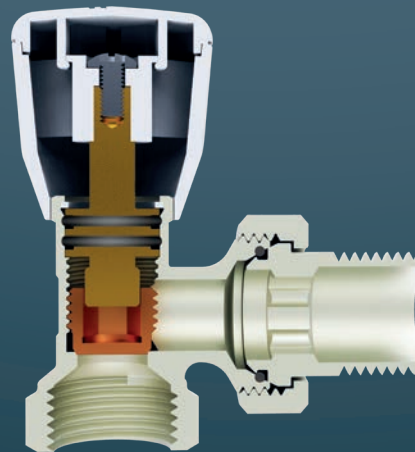
2. Zdejmij pokrywę pokrętła, wykręć śrubę mocującą i zdejmij pokrętło. Narzędzie: śrubokręt.



3. Zdemontuj pierścień osadzący blokujący trzpień zaworu. Narzędzie: szczypce do pierścieni.



4. Wsuń górną część trzpienia i wymień o-ringi. Narzędzie: kombinerki.



Zawory zgodne z wymaganiami Dyrektywy Unii Europejskiej 2014/68/UE i normą PN-M-75002:2016-10.

Przeznaczenie

Przyłącza dolne grzejnikowe CALIDO serii ESKIMOS służą do regulacji lub odcinania przepływu czynnika grzewczego zasilającego grzejniki. Dzięki dzielonym trzpieniom można odłączyć grzejnik od instalacji bez opróżniania jej z wody.

Parametry

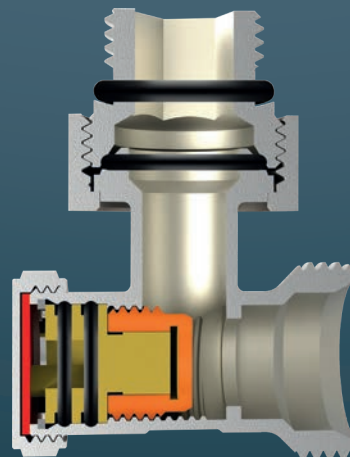
- PN = 16 bar;
- Tmax = 110°C;
- Kv = 2,4 m³/h (proste);
- Kv = 2,8 m³/h (kątowe).

Materiały

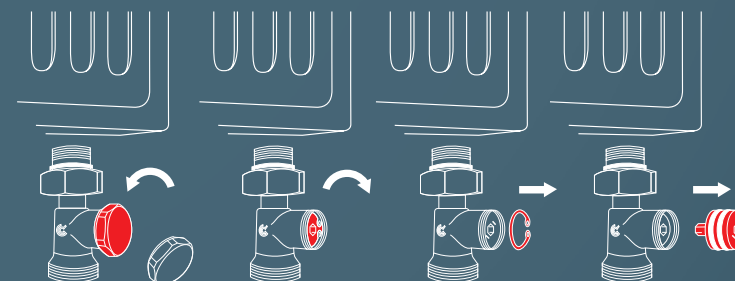
- korpus, trzpień, zaślepka, nypel i nakrętka wykonane z mosiądzu CW617N;
- wykończenie powierzchni zewnętrznych - nikiel;
- o-ringi wykonane z EPDM.

Cechy - zalety produktu

- dzielony trzpień zaworu - **możliwość wymiany o-ringów bez opróżniania instalacji z wody;**
- brak mostka łączącego zawory - **możliwość indywidualnego ustawienia zaworów względem gałązek zasilającej i powrotnej;**
- duże współczynniki przepływu - **niższe zużycie energii przez pompy obiegowe;**
- regulacja oraz odcięcie przepływu kluczem imbusowym 6 mm - **łatwość i precyzja regulacji;**
- korpus odkuwany z jednego elementu europejskiego mosiądzu CW617N - **gwarancja szczelności, wytrzymałości oraz długiej żywotności zaworu;**
- w komplecie z nypłami 1/2"x3/4" - **gotowość do montażu.**



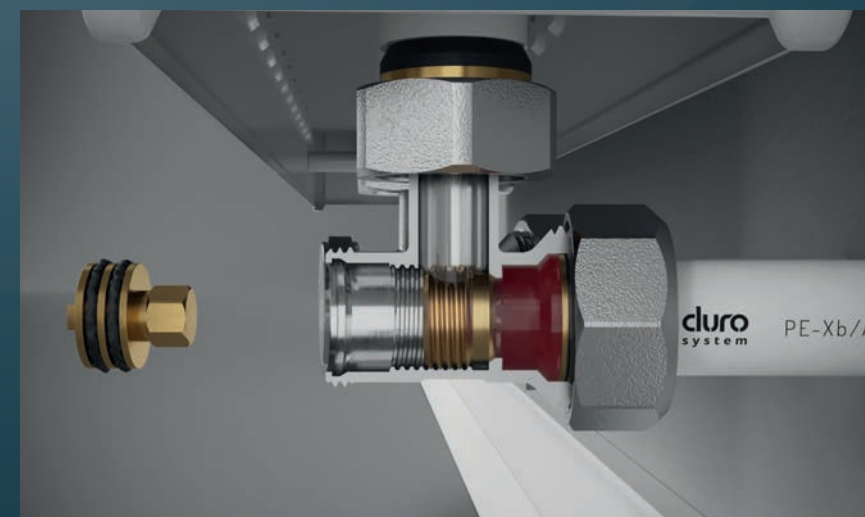
Instrukcja wymiany o-ringów bez opróżniania instalacji z wody:



1. Odkręć zaślepkę zaworu, kręcąc w lewą stronę.
2. Zamknij przepływ, kręcąc trzpieniem w prawą stronę. Narzędzie: klucz imbusowy 6mm.
3. Zdemonstrowaj pierścień osadcy blokujący trzpień zaworu. Narzędzie: szczypce do pierścieni.
4. Wsuń górną część trzpienia i wymień o-ringi. Narzędzie: kombinerki.

Przy wyjęciu górnej części trzpienia z grzejnika wycieknie jedynie ta objętość wody, jaka znajduje się nad zaworem.

Przyłącza zgodne z wymaganiami Dyrektywy Unii Europejskiej 2014/68/UE i normą PN-M-75002:2016-10.



Przeznaczenie

Zawory zwrotne grzybkowe CALIDO serii PIONIER przeznaczone są do montażu w instalacjach dystrybucji wody pitnej, ciepłej wody użytkowej, ogrzewania centralnego i podłogowego. Ich zadaniem jest zapobieganie przepływowi zrotnym.

Parametry

- PN = 25 bar;
- T_{min} = -20°C (bez zamarzania);
- T_{pracy} = 90°C;
- T_{max} chwilowa = 110°C.

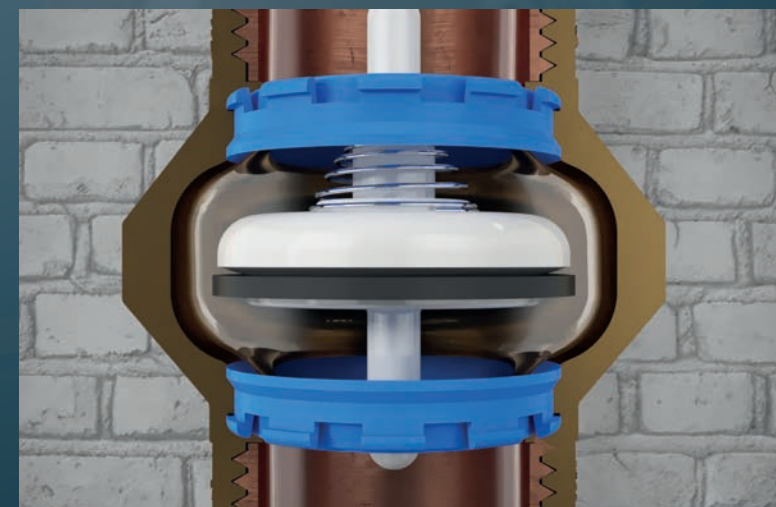
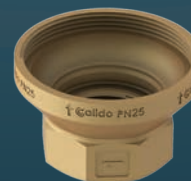
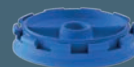
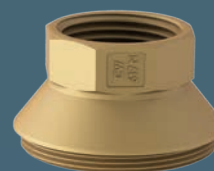
Materiały

- korpus wykonany z mosiądzu CW617N śrutowanego;
- grzyb zaworu, prowadnice grzyba oraz dysk zamykający wykonane z POM (materiał antykamienny);
- uszczelnienie grzyba wykonane z EPDM sieciowanego;
- sprężyna zaworu wykonana ze stali nierdzewnej 1.4310.

Cechy - zalety produktu

- unikalna konstrukcja zaworu oraz optymalny przebieg przepływu strumienia cieczy uzyskany dzięki współpracy z Politechniką Koszalińską, pozwoliły na uzyskanie charakterystyki pełnoprzepływowej ($K_v=8,21\text{m}^3/\text{h}$ dla zaworu 1")
- **niższe zużycie energii przez pompy obiegowe;**
- eliminacja zawirowań wewnątrz zaworu w połączeniu z odpowiednim doбором materiałów zastosowanych do budowy elementów wewnętrznych - **brak tworzenia się osadów wapiennych zakłócających pracę zaworu;**
- specjalne ukształtowanie zespołu: gniazdo zaworu, dysk zamykający, uszczelnienie - **gwarancja bezgłośnej pracy zaworu;**
- specjalnie zaprojektowana sprężyna zaworu - **współpraca z pompami elektronicznymi nawet w trybie nocnego obniżenia wydajności;**
- zawór może pracować w pozycji poziomej i pionowej - **łatwość montażu.**

Zawory zgodne z normą PN-M-75002:2016-10.
Produkt z Atestem NIZP-PZH.



Przeznaczenie

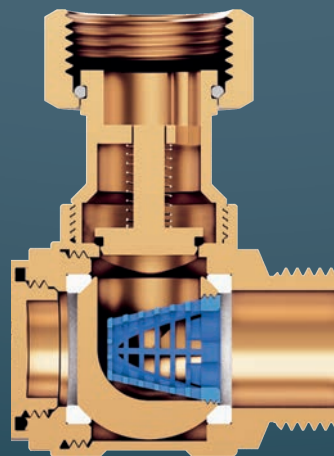
Zawory CALIDO serii ERYK to seria zaworów kulowych, przeznaczonych do montażu w instalacjach centralnego ogrzewania i dystrybucji wody pitnej. Szczególnie dedykowane do podłączania kotłów wiszących dwufunkcyjnych.

Parametry

- PN = 10 bar;
- Tnom = 110°C;
- Tmax chwilowa = 150°C (dla zaworów bez zaworu zwrotnego);
- Tmax chwilowa = 120°C (dla zaworów z zaworem zwrotnym).

Materiały

- kula i trzpień wykonane z mosiądzu CW617N;
- korpus wykonany z mosiądzu DZR odpornego na odcynkowanie;
- uszczelnienia kuli, dławicy i trzpienia wykonane z teflonu PTFE;
- dźwignia wykonana ze stopu aluminium, pokryta powłoką ochronną;
- filtr w zaworze 1/2" do c.w.u. i c.o. oraz 3/4" do c.o. wykonany z POM (materiał antykamienny);
- zawór zwrotny wykonany z mosiądzu CW617N;
- uszczelnienie wykonane z EPDM.



Zawory zgodne z normą PN-M-75002:2016-10.
Produkt z Atestem NIZP-PZH.

Cechy - zalety produktu

- kompaktowa konstrukcja uwzględniająca ograniczoną przestrzeń montażową kotłów wiszących - **łatwość podłączania kotłów wiszących**;
- zawór 1/2" do c.w.u. i c.o. oraz zawór 3/4" do c.o. wyposażony w filtr i zawór zwrotny - **rozwiązanie problemu montażowego w ograniczonej przestrzeni montażowej kotła wiszącego przy podłączaniu zaworu, filtra i zaworu zwrotnego (3 w 1) - patent na wynalazek**;
- współczynnik przepływu Kv umożliwiający współpracę z kotłami o mocy do 28kW;
- trzpień zaworu wyposażony w podwójne uszczelnienie:
 - na górze trzpienia zastosowana tradycyjna dławica pasywna z możliwością doszczelnienia za pomocą nakrętki;
 - na dole trzpienia zastosowane nowoczesne uszczelnienie dynamiczne, w którym siła doszczelnienia zwiększa się wraz ze wzrostem ciśnienia między kulą a korpusem - **gwarancja szczelności**;
- konstrukcja i montaż trzpienia zapobiegają wypchnięciu go z korpusu - **gwarancja bezpieczeństwa**;
- zawór 1/2" do c.w.u. i c.o. oraz zawór 3/4" do c.o. wyposażony w filtr antykamienny umieszczony w kuli - **ochrona kotła przed zanieczyszczeniami z instalacji i brak możliwości powstawania osadu wapiennego na filtrze**;
- zawór 1/2" do c.w.u. i c.o. oraz zawór 3/4" do c.o. wyposażony w zawór zwrotny - **możliwość czyszczenia filtra bez potrzeby opróżniania instalacji z wody od strony kotła**;
- zawór wyposażony w dźwignię ze stopu aluminium pokrytą powłoką ochronną - **gwarancja długiej żywotności dźwigni**;
- konstrukcja dźwigni umożliwia zastosowanie klucza 10 lub 21mm - **otwieranie/zamykanie zaworu w ograniczonej przestrzeni**.



Przeznaczenie

Zawór kątowy Duro MULTI przeznaczony jest do montażu w instalacjach wodociągowych. Dzięki zastosowaniu dwóch króćców odpływowych zawór umożliwia jednoczesne zasilanie dwóch urządzeń, np. baterii sztorcowej i AGD (pralki lub zmywarki) oraz niezależne otwieranie - zamykanie ich przepływów.

Parametry

- PN = 16 bar;
- Tmax = 95°C.

Materiały

- korpus wykonany z mosiądzu CW617N;
- wykończenie powierzchni zewnętrznych - chrom, polerowany;
- trzpień z kulą zaworu wykonany z POM (materiał antykamienny);
- pokrętło wykonane z ABS, chromowane, polerowane;
- śruba mocująca pokrętło wykonana ze stali nierdzewnej;
- o-ringi wykonane z EPDM.



Zawór zgodny z normą PN-M-75002:2016-10.
Produkt z Atestem NIZP-PZH (elementy miedziane, mające kontakt z wodą nie są pokryte warstwą chromu).



Cechy - zalety produktu

- cztery nastawy pokrętła - **możliwość ustawienia zaworu w pozycji: otwarty - otwarty, zamknięty - otwarty, zamknięty - zamknięty lub otwarty - zamknięty;**
- korpus odkuwany jako jeden element z mosiądzu CW617N - **gwarancja szczelności, wytrzymałości oraz długiej żywotności zaworu;**
- podwójne o-ringi trzpienia - **gwarancja szczelności;**
- wewnętrzny element zaworu wykonany w technologii antykamiennej - **brak osadzania się osadów wapiennych zakłócających pracę zaworu;**
- dwa przyłącza - **możliwość jednoczesnego podłączenia baterii i pralki/zmywarki;**
- przekładany adapter 3/8"x3/4" - **możliwość pracy jako „prawy” lub „lewy”.**

Cztery nastawy pokrętła



otwarty - otwarty

zamknięty - otwarty

zamknięty - zamknięty

otwarty - zamknięty

Przeznaczenie

Zawory kątowe cluro serii SOLID i ART przeznaczone są do montażu w instalacjach wodociągowych.

Parametry

- PN = 16 bar;
- Tmax = 100°C.

Materiały

- korpus wykonany z mosiądzu CW617N, śrutowanego i chromowanego (seria SOLID);
- korpus wykonany z mosiądzu CW617N, polerowanego i chromowanego (seria ART);
- filtr zaworu wykonany z POM (materiał antykamienny);
- system zamykania wykonany z ceramiki;
- trzpień zaworu wykonany z nylonu;
- pokrętło wykonane z zamaku, śrutowane i chromowane (seria SOLID);
- pokrętło wykonane z ABS, polerowane i chromowane (seria ART);
- śruba mocująca pokrętło wykonana ze stali nierdzewnej (seria SOLID).

Cechy - zalety produktu

- korpus odkuwany jako jeden element z mosiądzu CW617N
 - **gwarancja szczelności, wytrzymałości oraz długiej żywotności zaworu;**
- potrójne o-ringi trzpienia - **gwarancja szczelności;**
- cały typoszereg standardowo wyposażony w filtr antykamienny
 - **zabezpieczenie zasilanych urządzeń;**
- wewnętrzny element zaworu wykonany w technologii antykamiennej
 - **brak osadzania się osadów wapiennych zakłócających pracę zaworu;**
- głowica ceramiczna o dużym przepływie - **brak szumów w instalacji;**
- dwa przyłącza w zaworach Solid Bis, Solid Bis Pionowy i Art Bis - **możliwość jednoczesnego podłączenia baterii i pralki/zmywarki;**
- przekładany adapter 3/8"x3/4" w zaworze Solid Bis i Art Bis - **możliwość pracy jako „prawy” lub „lewy”.**



Solid
1/2"x3/8"
1/2"x1/2"
1/2"x3/4"



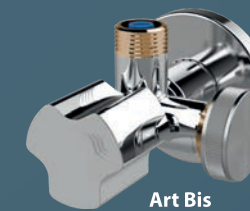
Solid Bis
1/2"x3/4"x3/8"



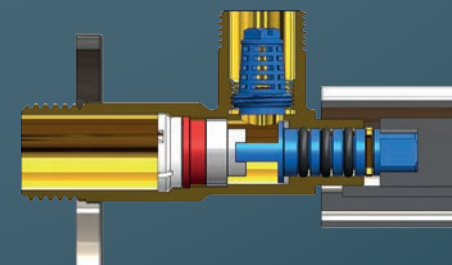
Solid Bis Pionowy
1/2"x3/4"x3/8"



Art
1/2"x3/8"
1/2"x1/2"
1/2"x3/4"



Art Bis
1/2"x3/4"x3/8"

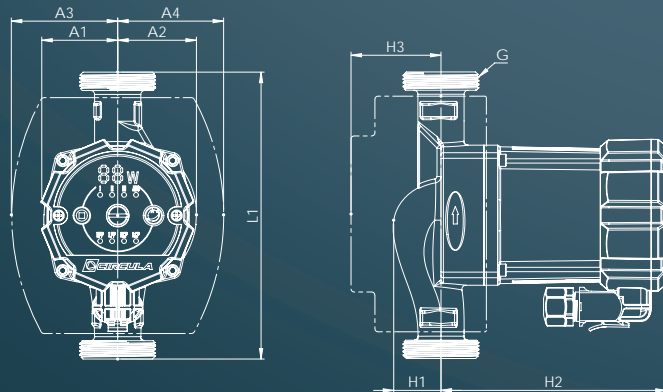


Zawory zgodne z wymaganiami Dyrektywy Unii Europejskiej 2014/68/UE. Produkty z Atestem NIZP-PZH (elementy mosiężne, mające kontakt z wodą nie są pokryte warstwą chromu).



Przeznaczenie

Pompy elektroniczne CIRCULA serii MERCURIO mają szerokie zastosowanie w instalacjach centralnego ogrzewania, klimatyzacyjnych, solarnych i pomp ciepła.



	L1	A1	A2	A3	A4	H1	H2	H3	G
MERCURIO 25/40 180	180	47	49	67	67	30	140	57	1.1/2
MERCURIO 25/60 180	180	47	49	67	67	30	140	57	1.1/2

Parametry

- temperatura cieczy od -10°C (bez zamarzania) do 110°C;
- dopuszczalne ciśnienie robocze: 10 bar;
- dopuszczalna temperatura otoczenia: 40°C;
- przetwarzana ciecz: woda grzewcza wg VDI 2035 oraz woda-glikol w stosunku 1:1;
- napięcie zasilania: 230V (50Hz);
- klasa ochrony: IP44;
- klasa izolacji: F;
- współ. efektywności energ.: $EEL \leq 0,20$;
- samoodpowietrzająca konstrukcja;
- możliwość dodatkowego odpowietrzania i rozruchu silnika.

Materiały

- korpus - żeliwo;
- obudowa silnika - aluminium;
- wirnik - tworzywo;
- wał - ceramika;
- łożyska - ceramika;
- izolacja - pianka biodegradowalna;
- w komplecie - dwa półrubniki stalowe z uszczelkami oraz przewód elektryczny z wtyczką.

Tryb AUTO - automatyczne dostosowanie ciśnienia i wydajności pompy do zapotrzebowania ze strony instalacji.

Tryby I, II, III - stałe prędkości obrotowe.

Tryb HPP - wyższy poziom charakterystyki proporcjonalnej ciśnienie - wydajność.

Tryb LPP - niższy poziom charakterystyki proporcjonalnej ciśnienie - wydajność.

Tryb HCP - wyższy poziom charakterystyki utrzymującej stałą wysokość podnoszenia pompy niezależnie od wydajności.

Tryb LCP - niższy poziom charakterystyki utrzymującej stałą wysokość podnoszenia pompy niezależnie od wydajności.

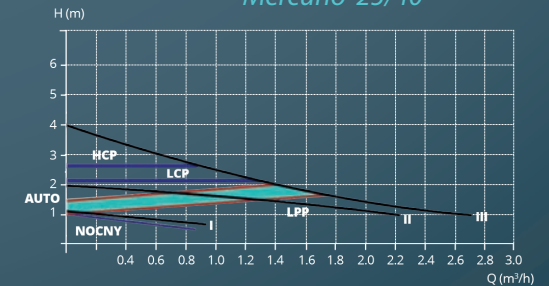
Tryb NOCNY - pompa po dwóch godzinach od chwili włączenia tej funkcji przechodzi w tryb obniżenia wydajności ze zużyciem energii 5-10W. Po siedmiu godzinach automatycznie wraca do trybu przed obniżenia.

Automatyczne odpowietrzanie pompy realizowane jest poprzez przytrzymanie przycisku „obniżenia nocnego” przez 5 s.

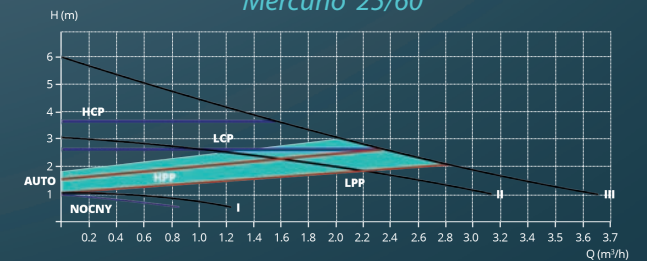
Pompa Mercurio dzięki innowacyjnej tulei inspekcyjnej umieszczonej w osi wału posiada możliwość dodatkowego odpowietrzania i awaryjnego rozruchu wirnika.



Mercurio 25/40



Mercurio 25/60





Arka Sp. z o.o.
ul. Ogrodowa 5
76-004 Sianów

arka-instalacje.pl

zobacz filmy instruktażowe: arka-instalacje.pl/filmy-x/

