

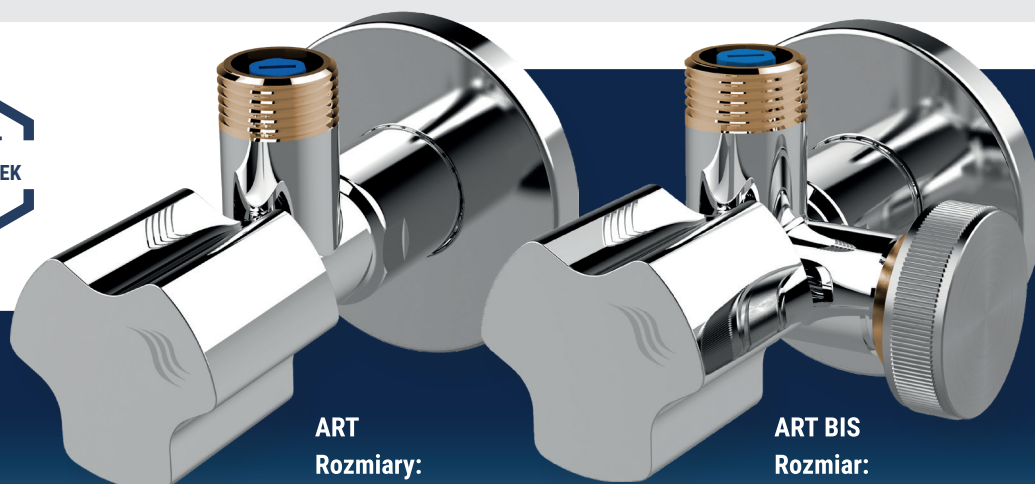
arka-instalacje.pl

ZAWORY
KĄTOWE

Zawory kątowe, antykamienne Art/Art Bis

Przeznaczenie

Zawory kątowe **ART/SOLID** przeznaczone są do montażu w instalacjach wodociągowych. Posiadają one system zamykania na 1/4 obrotu umożliwiający szybkie otwarcie/zamknięcie zaworu. Ich szczelność uzyskiwana jest dzięki zastosowaniu potrójnego o-ringa na trzpieniu. Zawory posiadają filtr zabezpieczający zasilane urządzenie, który zamontowany jest w króćcu odpływowym zaworu. Cały typoszereg zaworów wyposażony jest w filtry i systemy zamykania wykonane w technologii antykamiennej. Zawory **ART BIS/SOLID BIS/SOLID BIS PIONOWY** dzięki zastosowaniu dwóch króćców odpływowych (każdy wyposażony w filtr) umożliwiają jednoczesne zasilanie dwóch urządzeń, np. baterii sztorcowej i AGD: pralki lub zmywarki. Zawory **ART BIS/SOLID BIS** wyposażone są dodatkowo w specjalny przekładany adapter 3/8"x3/4" z zaślepką i kompletem uszczelnień, który umożliwia samodzielne przebrojenie zaworu na typ "prawy", bądź typ "lewy" w zależności od lokalizacji zasilanego urządzenia AGD.



Art / Art Bis

ART
Rozmiary:
1/2"x3/8"
1/2"x1/2"
1/2"x3/4"

ART BIS
Rozmiar:
1/2"x3/4"x3/8"



ANTYKAMIENNY



POTRÓJNE
O-RINGI



Z FILTREM



GŁOWICA
CERAMICZNA



MOSIĄDZ
EUROPEJSKI



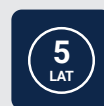
POKRĘTŁO
Z ABS



PRAWY/LEWY
ART BIS



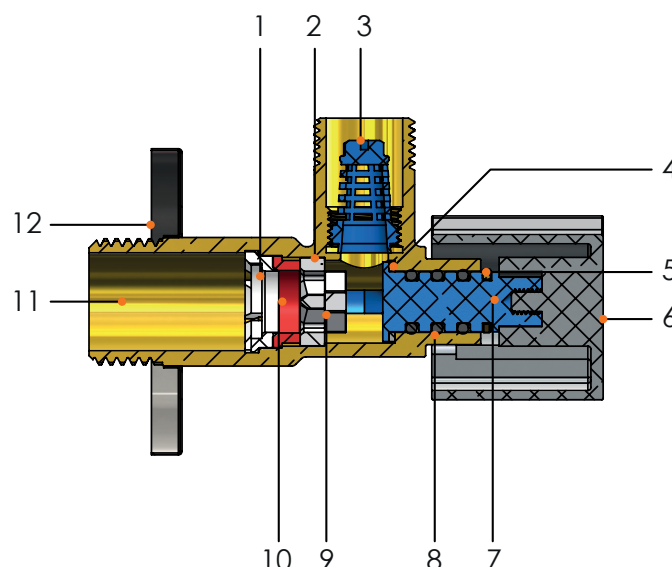
DO WODY
PITNEJ



5
LAT
GWARANCJA

Budowa

I.p.	Elementy	Materiał
1	Pierścień zabezpieczający	ABS
2	Płyta stała wkładki	Cermika
3	Filtr	ABS
4	Podkładka trzpienia	PTFE
5	Klips zabezpieczający	Mosiądz
6	Pokrętło	ABS
7	Trzpień	ABS
8	O-ringi	EPDM
9	Płyta obrotowa wkładki	Ceramika
10	Pierścień dociskowy	Silikon
11	Korpus zaworu	Mosiądz CW617N
12	Rozeta	Stal nierdzewna



Zawory kątowe, antykamienny Solid / Solid Bis / Solid Bis Pionowy

Dane techniczne

Maksymalna temperatura pracy: 100°C.

Maksymalne ciśnienie pracy: 16 bar.

Normy

Produkt zgodny z Dyrektywą PED 2014/68/UE.

Produkt z Atestem NIZP-PZH.

Wykończenie powierzchni

Art - chromowana, polerowana.

Solid - chromowana, śrutowana.



SOLID

Rozmiary:

1/2"x3/8"

1/2"x1/2"

1/2"x3/4"

SOLID PIONOWY

Rozmiar:

1/2"x3/4"x3/8"

SOLID BIS

Rozmiar:

1/2"x3/4"x3/8"

Solid



ANTYKAMIENNY



POTRÓJNE
O-RINGI



Z FILTREM



GŁOWICA
CERAMICZNA



CW617N

MOSIĄDZ
EUROPEJSKI



METALOWE
POKRĘTŁO



PRAWY/LEWY
SOLID BIS

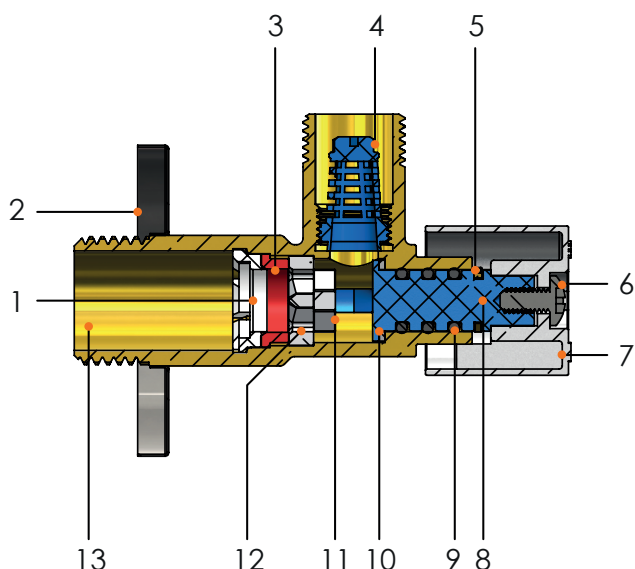


DO WODY
PITNEJ



5
LAT
GWARANCJA

Budowa



I.p.	Elementy	Materiał
1	Pierścień zabezpieczający	ABS
2	Rozeta	Stal nierdzewna
3	Pierścień dociskowy	Silikon
4	Filtr	ABS
5	Klips zabezpieczający	Mosiądz
6	Wkręt	Stal nierdzewna
7	Pokrętło	Zamak
8	Trzpień	ABS
9	O-ringi	EPDM
10	Podkładka trzpienia	PTFE
11	Płyta obrotowa wkładki	Ceramika
12	Płyta stała wkładki	Ceramika
13	Korpus zaworu	Mosiądz CW617N

Zawory kątowy, antykamienny SMART

Przeznaczenie

Zawory kątowe **SMART** przeznaczone są do montażu w instalacjach wodociągowych. Posiadają one metalowe pokrętło i system zamykania na 1/4 obrotu umożliwiający szybkie otwarcie/zamknięcie zaworu. Ich szczelność uzyskiwana jest dzięki zastosowaniu podwójnego o-ringa na trzpieniu. Cały typoszereg zaworów wyposażony jest w system zamykania wykonany w technologii antykamiennej.



SMART
Rozmiary:
1/2"x3/8"
1/2"x1/2"
1/2"x3/4"

Smart

Dane techniczne

Maksymalna temperatura pracy: 95°C.
Maksymalne ciśnienie pracy: 10 bar.

Normy

Produkt zgodny z normą PN-M-75002:2016-10.
Produkt z Atestem NIZP-PZH.

Wykończenie powierzchni

Chromowana, polerowana.



ANTYKAMIENNY



PODWÓJNY
O-RING



METALOWE
POKRĘTŁO



CW617N
MOSIĄDZ
EUROPEJSKI



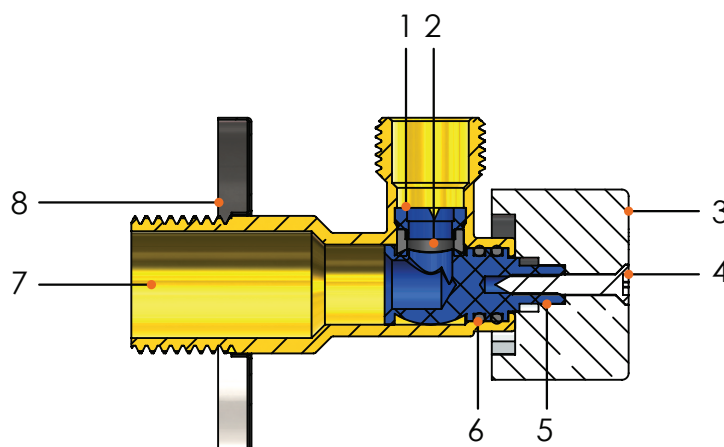
DO WODY
PITNEJ



5
LAT
GWARANCJA

Budowa

I.p.	Elementy	Materiał
1	Pierścień zabezpieczający	POM
2	Uszczelnienie	EPDM
3	Pokrętło	Zamak
4	Wkręt	Stal nierdzewna
5	Trzpień	POM
6	O-ring	EPDM
7	Korpus	Mosiądz CW617N
8	Rozeta	Stal nierdzewna



Zawór kątowy, antykamienny SMART Z FILTREM

Przeznaczenie

Zawory kątowe **SMART Z FILTREM** przeznaczone są do montażu w instalacjach wodociągowych. Posiadają one metalowe pokrętło i system zamykania na 1/4 obrotu umożliwiający szybkie otwarcie/zamknięcie zaworu. Ich szczelność uzyskiwana jest dzięki zastosowaniu podwójnego o-ringa na trzpieniu. Cały typoszereg zaworów wyposażony jest w filtr i system zamykania wykonane w technologii antykamiennej. Antykamienny filtr zamontowany jest w korpusie zaworu i zabezpiecza zasilane urządzenie. W przypadku czynności serwisowych dostęp do filtra możliwy jest po zamknięciu zaworu i odkręceniu zaślepki.



SMART Z FILTREM

Rozmiary:

1/2"x3/8"

1/2"x1/2"

1/2"x3/4"

Smart z filtrem



ANTYKAMIENNY



PODWÓJNY
O-RING



METALOWE
POKRĘTŁO



MOSIĄDZ
EUROPEJSKI



DO WODY
PITNEJ



5
LAT

Dane techniczne

Maksymalna temperatura pracy: 95°C.

Maksymalne ciśnienie pracy: 10 bar.

Normy

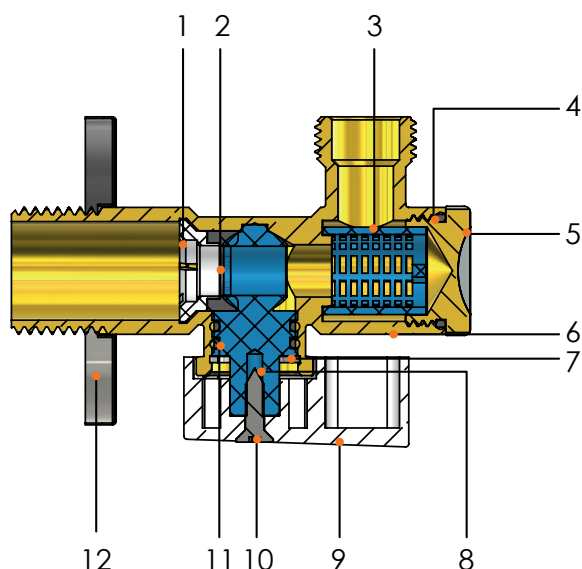
Produkt zgodny z normą PN-M-75002:2016-10.

Produkt z Atestem NIZP-PZH.

Wykończenie powierzchni

Chromowana, polerowana.

Budowa

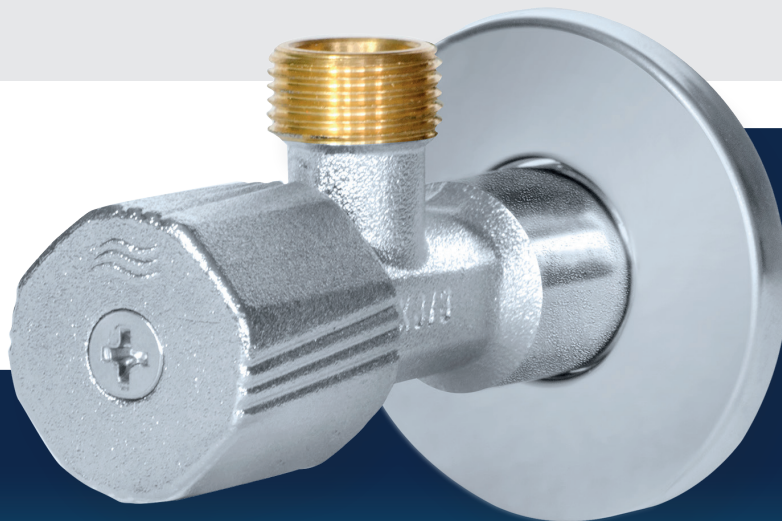


I.p.	Elementy	Materiał
1	Pierścień zabezpieczający	POM
2	Uszczelka	EPDM
3	Filtr	POM
4	O-ring	EPDM
5	Zaślepka	Mosiądz CW617N
6	Korpus zaworu	Mosiądz CW617N
7	Pierścień zabezpieczający	Stal nierdzewna
8	Trzpień	POM
9	Pokrętło	Zamak
10	Wkręt	Stal nierdzewna
11	O-ringi	EPDM
12	Rozeta	Stal nierdzewna

Zawory kątowe, grzybkowe Twist

Przeznaczenie

Zawory kątowe, grzybkowe **TWIST** przeznaczone są do montażu w instalacjach wodociągowych. Zawory posiadają metalowe pokrętło, a szczelność ich zamknięcia osiągnięto poprzez współpracę powierzchni przylgowej gniazda i grzyba typu „metal-metal”. Podwójny o-ring trzpienia zamykającego zapewnia szczelność zewnętrzną produktu. Dzięki opatentowanej dwudzielnej konstrukcji trzpienia zamykającego osiągnięto możliwość wymiany o-ringów, utrzymując instalację wodociągową pod ciśnieniem.

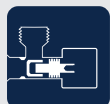


Twist

TWIST
Rozmiary:
1/2"x3/8"
1/2"x1/2"
1/2"x3/4"

Dane techniczne

Maksymalna temperatura pracy: 95°C.
Maksymalne ciśnienie pracy: 10 bar.



GRZYBKOWY



PODWÓJNY
O-RING



WYMIANA
O-RINGÓW
POD CIŚNIENIEM



METALOWE
POKRĘTŁO



DUŻY
PRZEPŁYW



CW617N
MOSIĄDZ
EUROPEJSKI



DO WODY
PITNEJ



5
LAT
GWARANCJA

Normy

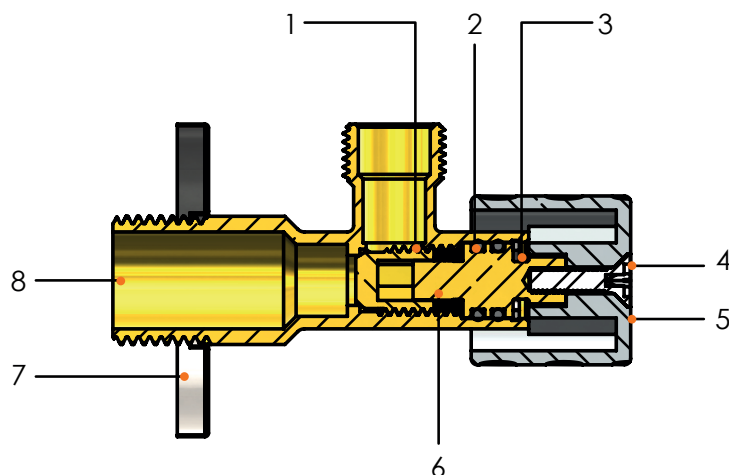
Produkt zgodny z normą PN-M-75002:2016-10.
Produkt z Atestem NIZP-PZH.

Wykończenie powierzchni

Chromowana, śrutowana.

Budowa

I.p.	Elementy	Materiał
1	Grzybek	Mosiądz CW617N
2	O-ringi	EPDM
3	Pierścień zabezpieczający	Stal nierdzewna
4	Wkręt	Stal nierdzewna
5	Pokrętło	Zamak
6	Trzpień	Mosiądz CW617N
7	Rozeta	Stal nierdzewna
8	Korpus zaworu	Mosiądz CW617N



Zawór kątowy, antykamienny **Multi** z czterema nastawami

Przeznaczenie

Zawór kątowy **MULTI** przeznaczony jest do montażu w instalacjach wodociągowych. Zawór wyposażony jest w system zamykania wykonany w technologii antykamiennej. Konstrukcja systemu zamykania umożliwia wybór pomiędzy czterema nastawami: wyloty otwarty-otwarty, zamknięty-otwarty, zamknięty-zamknięty i otwarty-zamknięty. Zawór **MULTI** dzięki zastosowaniu dwóch króćców odpływowych umożliwia jednoczesne zasilanie dwóch urządzeń, np. baterii sztorcowej i AGD: pralki lub zmywarki. Zawór ten wyposażony jest w specjalny przekładany adapter 3/8"x3/4" z zaślepką i kompletem uszczelnień, który umożliwia samodzielne przebrojenie zaworu na typ "prawy" bądź typ "lewy" w zależności od lokalizacji zasilanego urządzenia AGD.



MULTI

Rozmiary:

1/2"x3/4" x3/8"

Multi



ANTYKAMIENNY



PODWÓJNY
O-RING



NIEZALEŻNE
WYLOTY



MOSIĄDZ
EUROPEJSKI



PRAWY/LEWY
MULTI



DO WODY
PITNEJ



5
LAT

Dane techniczne

Maksymalna temperatura pracy: 95°C.

Maksymalne ciśnienie pracy: 10 bar.

Normy

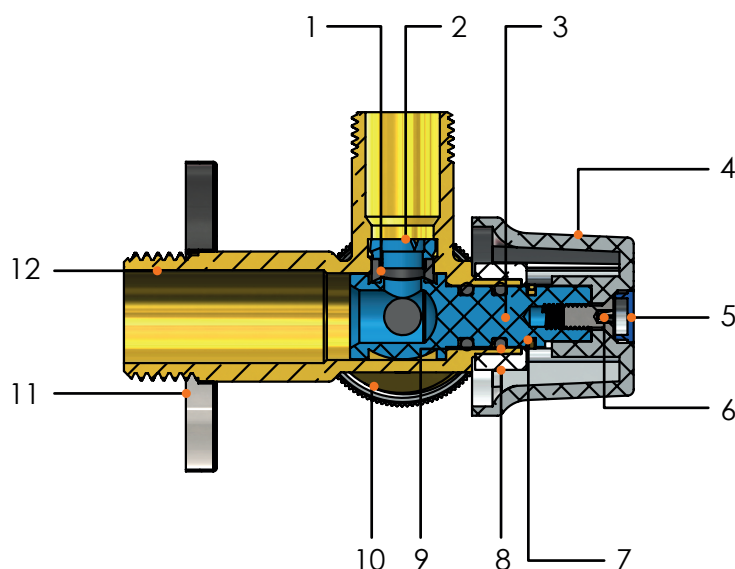
Produkt zgodny z normą PN-M-75002:2016-10.

Produkt z Atestem NIZP-PZH.

Wykończenie powierzchni

Chromowana, polerowana.

Budowa



I.p.	Elementy	Materiał
1	Uszczelka trzpienia	EPDM
2	Pierścień zabezpieczający	POM
3	Trzpień	POM
4	Pokrętło	ABS
5	Zaślepka	LDPE
6	Wkręt	Stal nierdzewna
7	Klips zabezpieczający	Mosiądz CW614N
8	Pierścień ślizgowy	ABS
9	O-ringi	EPDM
10	Adapter 3/8"x3/4"	Mosiądz CW617N
11	Rozeta	Stal nierdzewna
12	Korpus zaworu	Mosiądz CW617N



Zobacz filmy instruktażowe:
arka-instalacje.pl/filmy-x/



Arka Sp. z o.o.
ul. Ogrodowa 5,
76-004 Sianów