

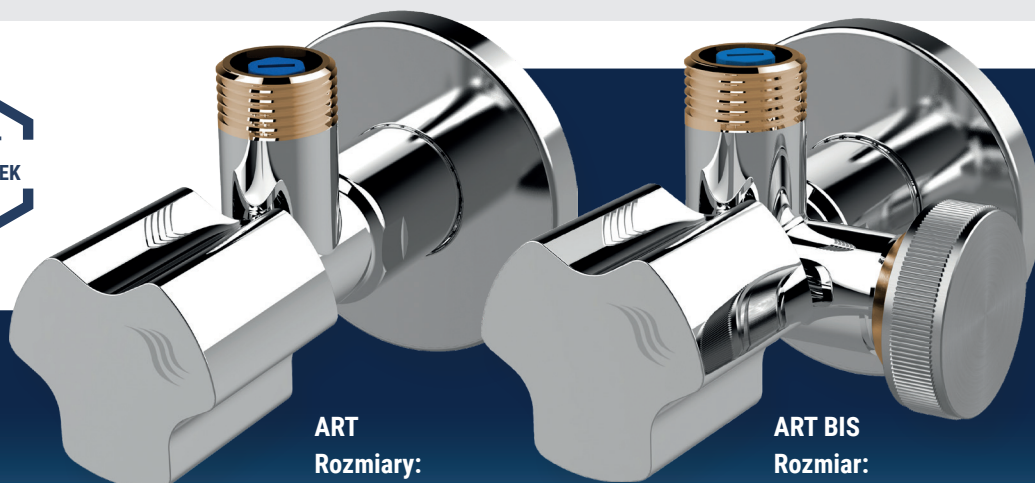
[arka-instalacje.pl](http://arka-instalacje.pl)

ZAWORY  
**KĄTOWE**

# Zawory kątowe, antykamienne Art/Art Bis

## Przeznaczenie

Zawory kątowe **ART/SOLID** przeznaczone są do montażu w instalacjach wodociągowych. Posiadają one system zamykania na 1/4 obrotu umożliwiający szybkie otwarcie/zamknięcie zaworu. Ich szczelność uzyskiwana jest dzięki zastosowaniu potrójnego o-ringa na trzpieniu. Zawory posiadają filtr zabezpieczający zasilane urządzenie, który zamontowany jest w króćcu odpływowym zaworu. Cały typoszereg zaworów wyposażony jest w filtry i systemy zamykania wykonane w technologii antykamiennej. Zawory **ART BIS/SOLID BIS/SOLID BIS PIONOWY** dzięki zastosowaniu dwóch króćców odpływowych (każdy wyposażony w filtr) umożliwiają jednoczesne zasilanie dwóch urządzeń, np. baterii sztorcowej i AGD: pralki lub zmywarki. Zawory **ART BIS/SOLID BIS** wyposażone są dodatkowo w specjalny przekładany adapter 3/8"x3/4" z zaślepką i kompletem uszczelnień, który umożliwia samodzielne przebrojenie zaworu na typ "prawy", bądź typ "lewy" w zależności od lokalizacji zasilanego urządzenia AGD.



## Art / Art Bis

**ART**  
Rozmiary:  
1/2"x3/8"  
1/2"x1/2"  
1/2"x3/4"

**ART BIS**  
Rozmiar:  
1/2"x3/4"x3/8"



ANTYKAMIENNY



POTRÓJNE O-RINGI



Z FILTREM



GŁOWICA CERAMICZNA



MOSIĄDZ EUROPEJSKI



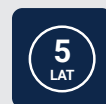
POKRĘTŁO Z ABS



PRAWY/LEWY ART BIS



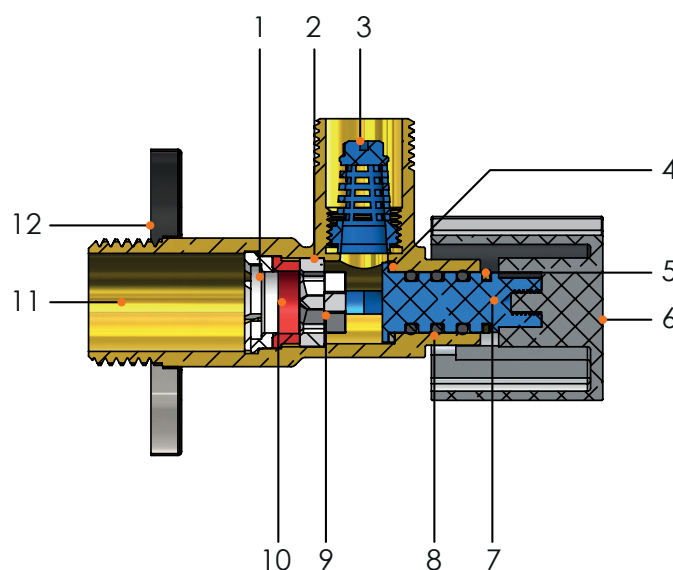
DO WODY PITNEJ



5 LAT GWARANCJA

## Budowa

I.p.	Elementy	Materiał
1	Pierścień zabezpieczający	ABS
2	Płyta stała wkładki	Cermika
3	Filtr	ABS
4	Podkładka trzpienia	PTFE
5	Klips zabezpieczający	Mosiądz
6	Pokrętło	ABS
7	Trzpień	ABS
8	O-ringi	EPDM
9	Płyta obrotowa wkładki	Ceramika
10	Pierścień dociskowy	Silikon
11	Korpus zaworu	Mosiądz CW617N
12	Rozeta	Stal nierdzewna



# Zawory kątowe, antykamienny Solid / Solid Bis / Solid Bis Pionowy

## Dane techniczne

Maksymalna temperatura pracy: 100°C.  
Maksymalne ciśnienie pracy: 16 bar.

## Normy

Produkt zgodny z Dyrektywą PED 2014/68/UE.  
Produkt z Atestem NIZP-PZH.

## Wykończenie powierzchni

Art - chromowana, polerowana.  
Solid - chromowana, śrutowana.



### SOLID

#### Rozmiary:

1/2"x3/8"  
1/2"x1/2"  
1/2"x3/4"

### SOLID PIONOWY

#### Rozmiar:

1/2"x3/4"x3/8"

### SOLID BIS

#### Rozmiar:

1/2"x3/4"x3/8"

# Solid



ANTYKAMIENNY



POTRÓJNE  
O-RINGI



Z FILTREM



GŁOWICA  
CERAMICZNA



MOSIĄDZ  
EUROPEJSKI



METALOWE  
POKRĘTŁO



PRAWY/LEWY  
SOLID BIS

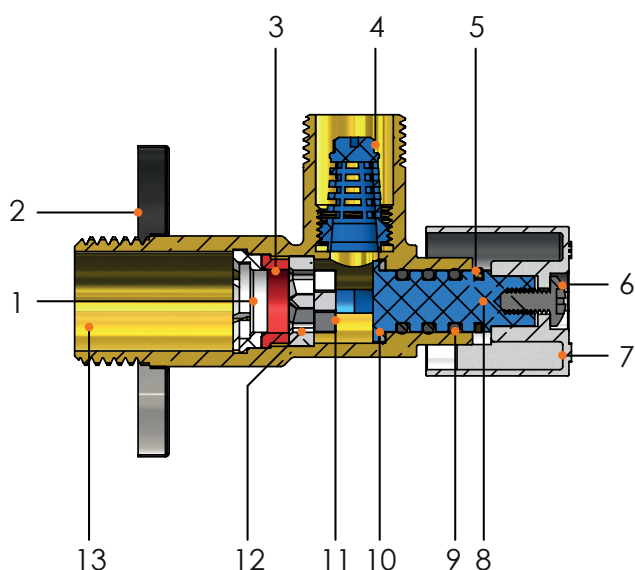


DO WODY  
PITNEJ



GWARANCJA  
5  
LAT

## Budowa



I.p.	Elementy	Materiał
1	Pierścień zabezpieczający	ABS
2	Rozeta	Stal nierdzewna
3	Pierścień dociskowy	Silikon
4	Filtr	ABS
5	Klips zabezpieczający	Mosiądz
6	Wkręt	Stal nierdzewna
7	Pokrętło	Zamak
8	Trzpień	ABS
9	O-ringi	EPDM
10	Podkładka trzpienia	PTFE
11	Płyta obrotowa wkładki	Ceramika
12	Płyta stała wkładki	Ceramika
13	Korpus zaworu	Mosiądz CW617N

# Zawóry kątowe, antykamienny SMART

## Przeznaczenie

Zawory kątowe **SMART** przeznaczone są do montażu w instalacjach wodociągowych. Posiadają one metalowe pokrętło i system zamykania na 1/4 obrotu umożliwiający szybkie otwarcie/zamknięcie zaworu. Ich szczelność uzyskiwana jest dzięki zastosowaniu podwójnego o-ringa na trzpieniu. Cały typoszereg zaworów wyposażony jest w system zamykania wykonany w technologii antykamiennej.



**SMART**  
**Rozmiary:**  
1/2"x3/8"  
1/2"x1/2"  
1/2"x3/4"

# Smart

## Dane techniczne

Maksymalna temperatura pracy: 95°C.  
Maksymalne ciśnienie pracy: 10 bar.

## Normy

Produkt zgodny z normą PN-M-75002:2016-10.  
Produkt z Atestem NIZP-PZH.

## Wykończenie powierzchni

Chromowana, polerowana.



ANTYKAMIENNY



PODWÓJNY  
O-RING



METALOWE  
POKRĘTŁO



MOSIĄDZ  
EUROPEJSKI



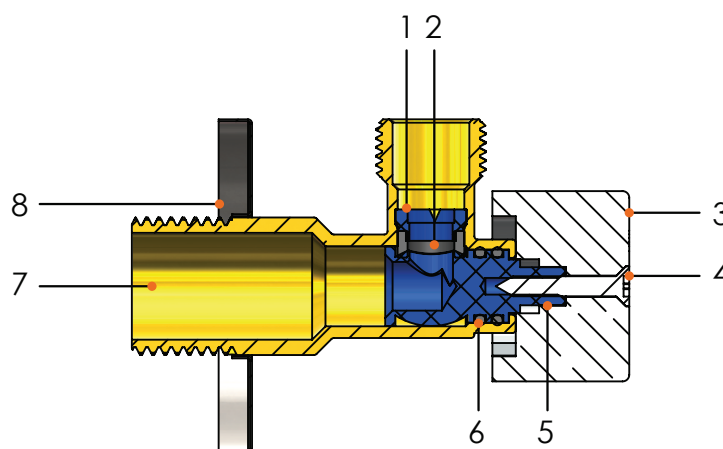
DO WODY  
PITNEJ



5  
LAT

## Budowa

I.p.	Elementy	Materiał
1	Pierścień zabezpieczający	POM
2	Uszczelnienie	EPDM
3	Pokrętło	Zamak
4	Wkręt	Stal nierdzewna
5	Trzpień	POM
6	O-ring	EPDM
7	Korpus	Mosiądz CW617N
8	Rozeta	Stal nierdzewna



# Zawór kątowy, antykamienny SMART Z FILTREM

## Przeznaczenie

Zawory kątowe **SMART Z FILTREM** przeznaczone są do montażu w instalacjach wodociągowych. Posiadają one metalowe pokrętło i system zamykania na 1/4 obrotu umożliwiający szybkie otwarcie/zamknięcie zaworu. Ich szczelność uzyskiwana jest dzięki zastosowaniu podwójnego o-ringa na trzpieniu. Cały typoszereg zaworów wyposażony jest w filtr i system zamykania wykonane w technologii antykamiennej. Antykamienny filtr zamontowany jest w korpusie zaworu i zabezpiecza zasilane urządzenie. W przypadku czynności serwisowych dostęp do filtra możliwy jest po zamknięciu zaworu i odkręceniu zaślepki.



### SMART Z FILTREM

#### Rozmiary:

1/2"x3/8"  
1/2"x1/2"  
1/2"x3/4"

# Smart z filtrem



ANTYKAMIENNY



PODWÓJNY  
O-RING



METALOWE  
POKRĘTŁO



MOSIĄDZ  
EUROPEJSKI



DO WODY  
PITNEJ



5  
LAT  
GWARANCJA

## Dane techniczne

Maksymalna temperatura pracy: 95°C.  
Maksymalne ciśnienie pracy: 10 bar.

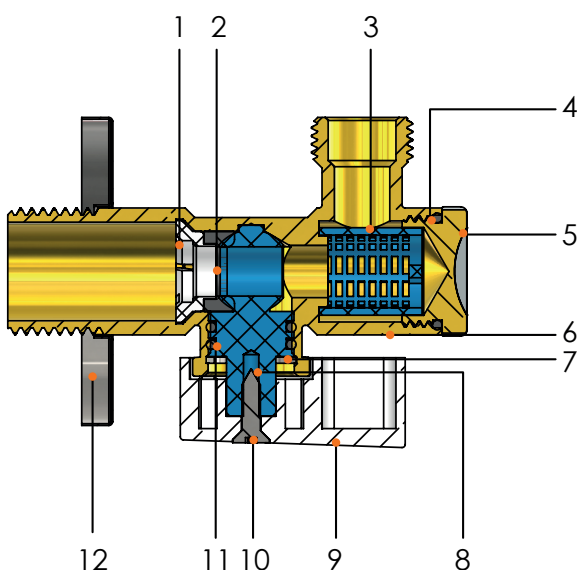
## Normy

Produkt zgodny z normą PN-M-75002:2016-10.  
Produkt z Atestem NIZP-PZH.

## Wykończenie powierzchni

Chromowana, polerowana.

## Budowa

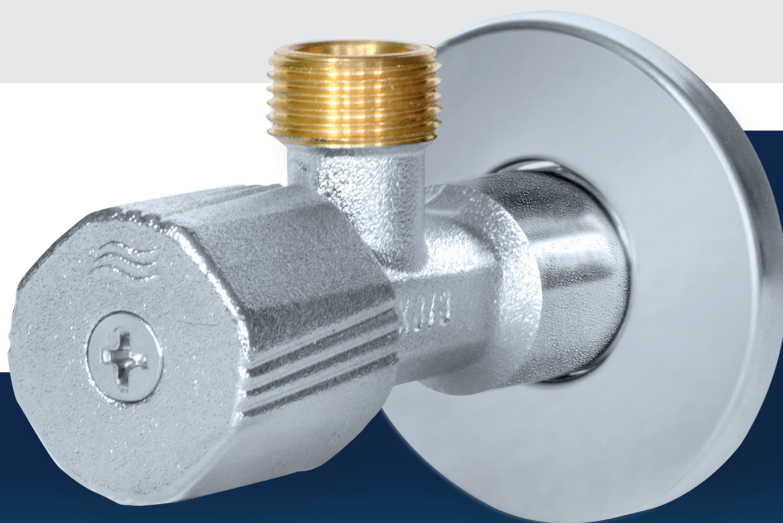


l.p.	Elementy	Materiał
1	Pierścień zabezpieczający	POM
2	Uszczelka	EPDM
3	Filtr	POM
4	O-ring	EPDM
5	Zaślepka	Mosiądz CW617N
6	Korpus zaworu	Mosiądz CW617N
7	Pierścień zabezpieczający	Stal nierdzewna
8	Trzpień	POM
9	Pokrętło	Zamak
10	Wkręt	Stal nierdzewna
11	O-ringi	EPDM
12	Rozeta	Stal nierdzewna

# Zawory kątowe, grzybkowe Twist

## Przeznaczenie

Zawory kątowe, grzybkowe **TWIST** przeznaczone są do montażu w instalacjach wodociągowych. Zawory posiadają metalowe pokrętło, a szczelność ich zamknięcia osiągnięto poprzez współpracę powierzchni przylgowej gniazda i grzyba typu „metal-metal”. Podwójny o-ring trzpienia zamykającego zapewnia szczelność zewnętrzną produktu. Dzięki opatentowanej dwudzielnej konstrukcji trzpienia zamykającego osiągnięto możliwość wymiany o-ringów, utrzymując instalację wodociągową pod ciśnieniem.



**TWIST**

**Rozmiary:**

1/2"x3/8"

1/2"x1/2"

1/2"x3/4"

# Twist

## Dane techniczne

Maksymalna temperatura pracy: 95°C.

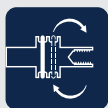
Maksymalne ciśnienie pracy: 10 bar.



GRZYBKOWY



PODWÓJNY  
O-RING



WYMIANA  
O-RINGÓW  
POD CIŚNIENIEM



METALOWE  
POKRĘTŁO



DUŻY  
PRZEPIY



MOSIĄDZ  
EUROPEJSKI



DO WODY  
PITNEJ



GWARANCJA  
5  
LAT

## Normy

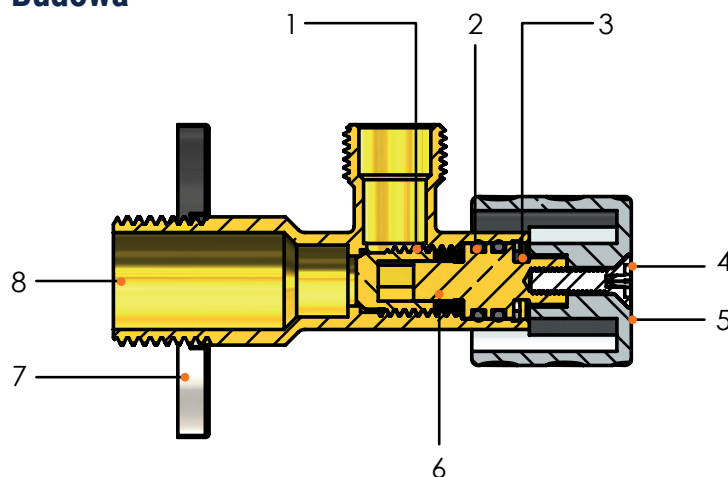
Produkt zgodny z normą PN-M-75002:2016-10.

Produkt z Atestem NIZP-PZH.

## Wykończenie powierzchni

Chromowana, śrutowana.

## Budowa



I.p.	Elementy	Materiał
1	Grzybek	Mosiądz CW617N
2	O-ringi	EPDM
3	Pierścień zabezpieczający	Stal nierdzewna
4	Wkręt	Stal nierdzewna
5	Pokrętło	Zamak
6	Trzpień	Mosiądz CW617N
7	Rozeta	Stal nierdzewna
8	Korpus zaworu	Mosiądz CW617N

# Zawór kątowy, antykamienny **Multi** z czterema nastawami

## Przeznaczenie

Zawór kątowy **MULTI** przeznaczony jest do montażu w instalacjach wodociągowych. Zawór wyposażony jest w system zamykania wykonany w technologii antykamiennej. Konstrukcja systemu zamykania umożliwia wybór pomiędzy czterema nastawami: wyloty otwarty-otwarty, zamknięty-otwarty, zamknięty-zamknięty i otwarty-zamknięty. Zawór **MULTI** dzięki zastosowaniu dwóch króćców odpływowych umożliwia jednoczesne zasilanie dwóch urządzeń, np. baterii sztorcowej i AGD: pralki lub zmywarki. Zawór ten wyposażony jest w specjalny przekładany adapter 3/8"x3/4" z zaślepką i kompletem uszczelnień, który umożliwia samodzielne przebrojenie zaworu na typ "prawy" bądź typ "lewy" w zależności od lokalizacji zasilanego urządzenia AGD.



**MULTI**

Rozmiary:

1/2"x3/4" x3/8"

# Multi



ANTYKAMIENNY



PODWÓJNY  
O-RING



NIEZALEŻNE  
WYLOTY



MOSIĄDZ  
EUROPEJSKI



PRAWY/LEWY  
MULTI



DO WODY  
PITNEJ



GWARANCJA

## Dane techniczne

Maksymalna temperatura pracy: 95°C.  
Maksymalne ciśnienie pracy: 10 bar.

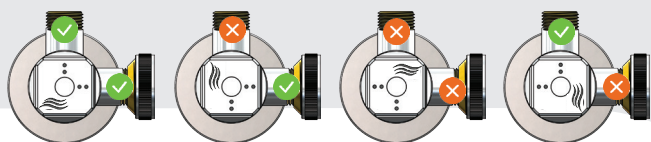
## Normy

Produkt zgodny z normą PN-M-75002:2016-10.  
Produkt z Atestem NIZP-PZH.

## Wykończenie powierzchni

Chromowana, polerowana.

## Cztery nastawy pokrętki



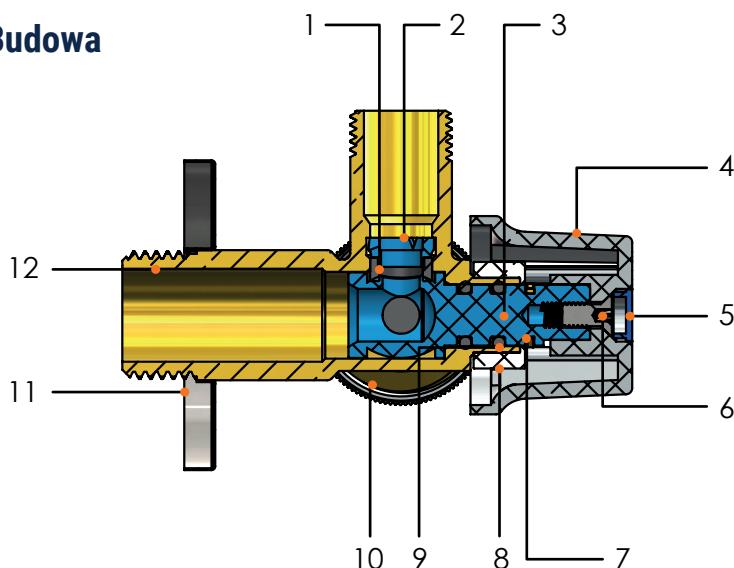
otwarty-otwarty

zamknięty-otwarty

zamknięty-zamknięty

zamknięty-otwarty

## Budowa



I.p.	Elementy	Materiał
1	Uszczelka trzpienia	EPDM
2	Pierścień zabezpieczający	POM
3	Trzpień	POM
4	Pokrętko	ABS
5	Zaślepka	LDPE
6	Wkręt	Stal nierdzewna
7	Klips zabezpieczający	Mosiądz CW614N
8	Pierścień ślizgowy	ABS
9	O-ringi	EPDM
10	Adapter 3/8"x3/4"	Mosiądz CW617N
11	Rozeta	Stal nierdzewna
12	Korpus zaworu	Mosiądz CW617N



Zobacz filmy instruktażowe:  
[arka-instalacje.pl/filmy-x/](http://arka-instalacje.pl/filmy-x/)



**Arka Sp. z o.o.**  
ul. Ogrodowa 5,  
76-004 Sianów