

**Przeznaczenie:**

Układ mieszający duro system przeznaczony jest do montażu w instalacjach grzewczych, gdzie wymagane jest obniżenie temperatury czynnika grzewczego do zadanego poziomu (w zakresie 23÷43°C), odpowiedniego, np. dla ogrzewania podłogowego lub ściennego.

Układy mieszające znajdują zastosowanie zarówno w budynkach mieszkalnych jedno i wielorodzinnych, jak i w budynkach użyteczności publicznej.

Układ mieszający może być zastosowany z rozdzielaczami o rozstawie pomiędzy górnym i dolnym kolektorem, równym 210 mm oraz o ilości od 2 do 16 obwodów grzewczych.

Układy mieszające nierdzewne duro system dostępne są w poniższych wariantach.



**Warianty:**

<b>D/S-UMN-A-B/POMPY*</b>	układ mieszający bez pompy, z zaworem termostatycznym mieszającym trójdrogowym Calido
<b>D/S-UMN-A-MERC 25/60*</b>	układ mieszający z pompą elektroniczną Circula Mercurio 25/60-130 mm z wtyczką i przewodem, z zaworem termostatycznym mieszającym trójdrogowym Calido
<b>D/S-UMN-A-TITAN25/60*</b>	układ mieszający z pompą elektroniczną Circula Titanio 25/60-130 mm z przewodem zasilającym, z zaworem termostatycznym mieszającym trójdrogowym Calido
<b>D/S-UMN-A-HELIO25/60*</b>	układ mieszający z pompą elektroniczną Circula Helio 25/60-130 mm z wtyczką, z zaworem termostatycznym mieszającym trójdrogowym Calido
*z zaworem termostatycznym trójdrogowym <b>Kvs 1,6m<sup>3</sup>/h (do 130 m<sup>2</sup> powierzchni)</b>	
<b>D/S-UMN-B-B/POMPY**</b>	układ mieszający bez pompy, z zaworem termostatycznym mieszającym trójdrogowym Calido
<b>D/S-UMN-B-MERC 25/60**</b>	układ mieszający z pompą elektroniczną Circula Mercurio 25/60-130 mm z wtyczką i przewodem, z zaworem termostatycznym mieszającym trójdrogowym Calido
<b>D/S-UMN-B-TITAN25/60**</b>	układ mieszający z pompą elektroniczną Circula Titanio 25/60-130 mm z przewodem zasilającym, z zaworem termostatycznym mieszającym trójdrogowym Calido
<b>D/S-UMN-B-HELIO25/60**</b>	układ mieszający z pompą elektroniczną Circula Helio 25/60-130 mm z wtyczką, z zaworem termostatycznym mieszającym trójdrogowym Calido

\*\*z zaworem termostatycznym trójdrogowym **Kvs 3,2m<sup>3</sup>/h (do 250 m<sup>2</sup> powierzchni)**

**Dane techniczne:**

Ciśnienie maksymalne: **10 bar (1,0 MPa)**

Temperatura maksymalna: **90°C**

Zakres regulacji temperatury zaworu termostatycznego: **23÷43°C**

Dokładność regulacji zaworu termostatycznego: **2°C**

Kvs: 1,6 m<sup>3</sup>/h ➔ Maksymalna powierzchnia ogrzewania: **130m<sup>2</sup>**

Kvs: 3,2 m<sup>3</sup>/h ➔ Maksymalna powierzchnia ogrzewania: **250m<sup>2</sup>**

**Dopuszczalne media:**

woda nieagresywna zgodnie z PN-EN 12952-12:2006 oraz stężenie glikolu do 50%

Szczelność oraz szczelność w maksymalnych warunkach pracy: spełnia

**Certyfikaty:**

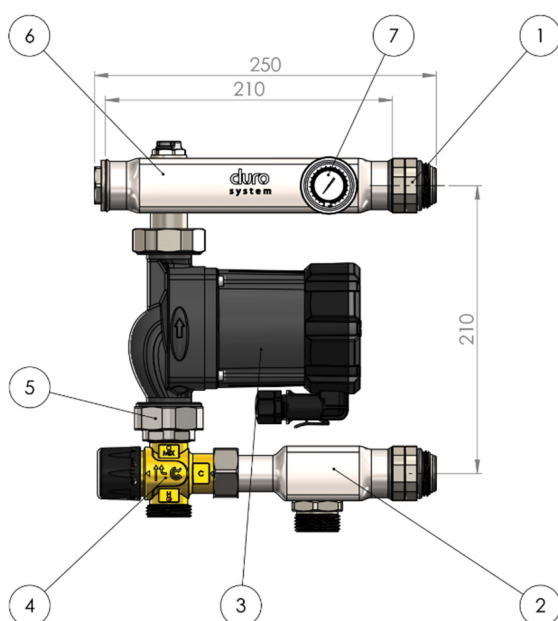
Znakowanie:



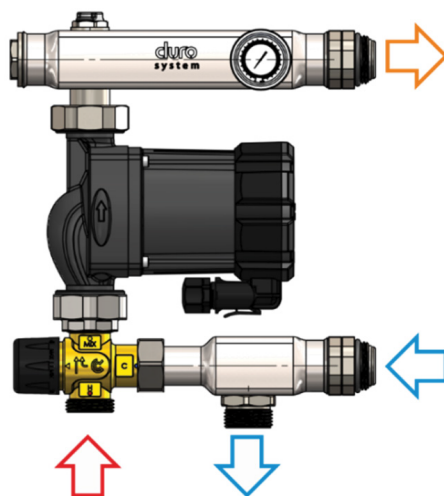
Krajowa deklaracja właściwości użytkowych 4/duro-system/2022. Produkt zgodny z Krajową Oceną Techniczną ITB-KOT-2019/1119 wydanie 2.

**Budowa i wymiary:**

Lp.	Opis	Materiał	Wykończenie powierzchni
1	Dwustronny łącznik obrotowy	Mosiądz CW614N	Piaskowany, niklowany
2	Kolektor dolny	Stal nierdzewna 1.4301	Szczotkowany
3	Pompa Circula (opcjonalnie)	-	-
4	Zawór mieszający termostaticzny trójdrogowy	Mosiądz CW617N	Piaskowany
5	Śrubunek	Mosiądz CW614N	Piaskowany, niklowany
6	Kolektor górny	Stal nierdzewna 1.4301	Szczotkowany
7	Termometr	Stal nierdzewna	-



**Schemat przepływów:**



Informacje zawarte w niniejszej karcie technicznej są prawdziwe i poprawne w momencie jej publikacji, jakkolwiek mogą one ulec zmianie bez konieczności wcześniejszego informowania o tym. Do obowiązków klienta należy właściwe określenie parametrów instalacji i dobór odpowiedniego produktu, jak również sprawdzenie dostarczonych produktów i natychmiastowe poinformowanie firmy ARKA o wszelkich wykrytych ewentualnych wadach. ARKA Sp. z o.o. nie ponosi odpowiedzialności za jakiegokolwiek szkody spowodowane niewłaściwą instalacją czy niewłaściwym zastosowaniem produktu.