

ZAWORY GRZEJNIKOWE POWROTNE

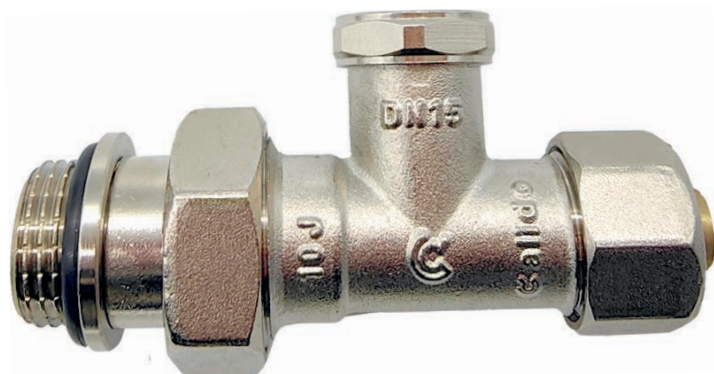
z przejściówką do rury PEX 16 mm i o-ringiem

Charakterystyka:

- **T_{max}** = 95°C
- **P_{nom}** = 10 bar
- **K_v** = 2,4 m³/h (zawory proste),
K_v = 2,8 m³/h (zawory kątowe)
- Korpusy odkuwane
- Możliwość regulacji i odcięcia przepływu kluczem imbusowym
- Powłoka galwaniczna: nikiel
- Taka sama długość montażowa zaworów zasilających i powrotnych



CA/ZG-PKPEX-0



CA/ZG-PPPEX-0

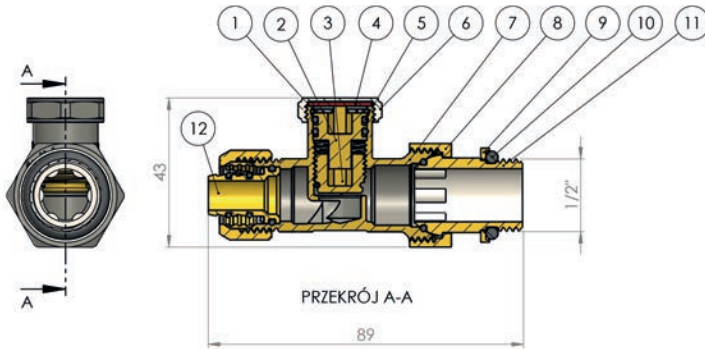
Certyfikaty:

Świadectwo ochronne numer **70783**

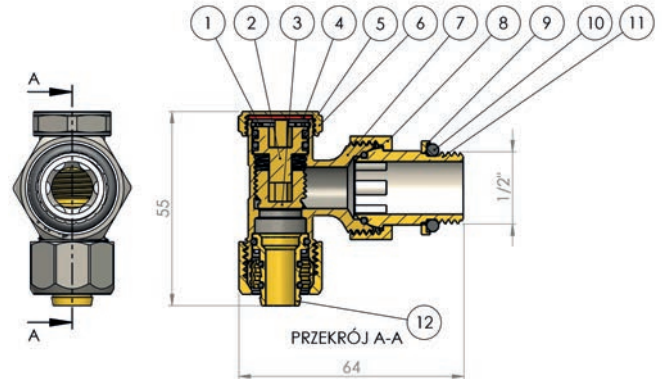
Deklaracja zgodności UE nr 2/PED/2020

Wymiary:

CA/ZG-PPPEX-O



CA/ZG-PKPEX-O



L.p.	Nazwa części	Materiał	Wykończenie powierzchni
1.	Pierścień osadczy	Stal nierdzewna	-
2.	Wrzeciono	Mosiądz CW617N	-
3.	Element uszczelniający wrzeciona	Mosiądz CW617N	-
4.	Uszczelka zaślepki	Klingeryt	-
5.	O-ring	EPDM	-
6.	Zaślepka zaworu	Mosiądz CW617N	Piaskowana, niklowana
7.	Korpus	Mosiądz CW617N	Piaskowana, niklowana
8.	Nakrętka	Mosiądz CW617N	Piaskowana, niklowana
9.	Pierścień	Mosiądz CW617N	Niklowana
10.	O-ring	EPDM	-
11.	Nypel	Mosiądz CW617N	Niklowana
12.	Przyłącze rury PEX	Mosiądz CW617N	-

Instrukcja wymiany o-ringów bez opróżniania instalacji z wody

