

ESKIMOS - ZESTAW TERMOSTATYCZNY KĄTOWY

z głowicą termostatyczną Bianca
z przejściówką na PEX16



Parametry pracy:

Rodzaj czujnika głowicy termostatycznej: **cieczowy**

Gwint przyłączeniowy głowicy termostatycznej: **M30 x 1,5**

Minimalna nastawa głowicy termostatycznej: **6°C (0 - głowica całkowicie zamknięta)**

Zakres regulacji temperatury: **6°C - 28°C**

Maksymalne ciśnienie statyczne: **10 bar**

Maksymalna różnica ciśnień: **1 bar**

Maksymalna temperatura robocza: **95°C**

Maksymalna temperatura pomieszczenia: **50°C**

Certyfikaty:

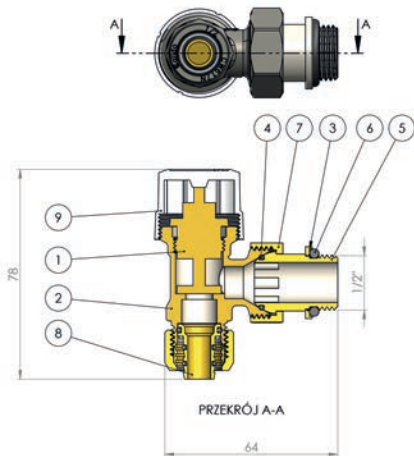
Znakowanie

Krajowa deklaracja właściwości użytkowych 3/calido/2019 - produkt zgodny z normą PN-EN 215:2020-01, PN-M - 75002-2016-10

Świadectwo ochronne: **70783**

Wymiary:

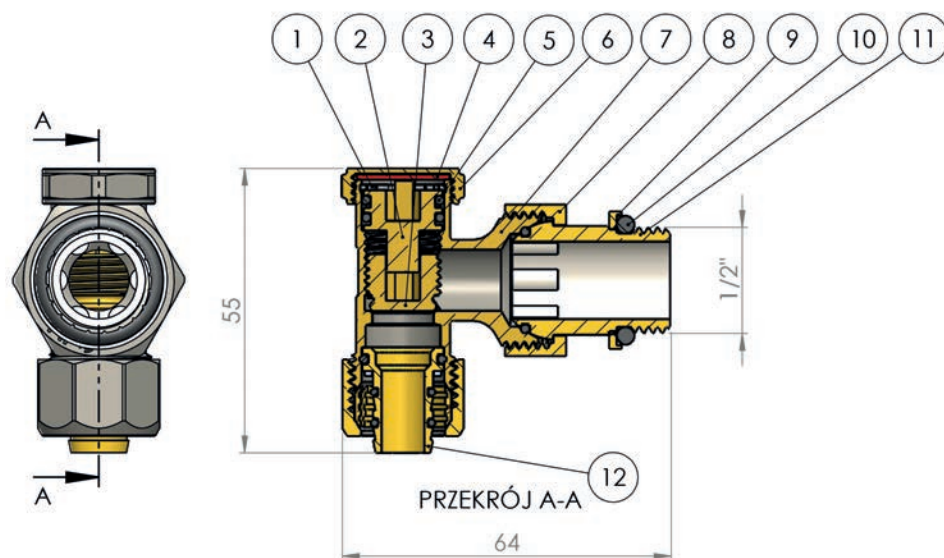
Zawór termostatyczny, zasilający,
kątowy 1/2" z nastawą wstępną



L.p.	Nazwa części	Materiał	Wykończenie powierzchni
1.	Wkładka termostatyczna	Mosiądz	-
2.	Korpus	Mosiądz CW617N	Piaskowana, niklowany
3.	Pierścień	Mosiądz CW617N	Niklowany
4.	O-ring	EPDM	-
5.	Nypel	Mosiądz CW617N	Niklowany
6.	O-ring	EPDM	-
7.	Nakrętka	Mosiądz CW617N	Piaskowana, niklowany
8.	Przyłącze rury PEX 1/2"x16	Mosiądz CW617N	-
9.	Pokrętło	Tworzywo sztuczne	-

Zawór powrotny, kątowy 1/2"

(możliwość wymiany o-ringów bez opróżniania instalacji z wody)



L.p.	Nazwa części	Materiał	Wykończenie powierzchni
1.	Pierścień osadczy	Stal nierdzewna	-
2.	Wrzeciono	Mosiądz CW617N	-
3.	Element uszczelniający wrzeciona	Mosiądz CW617N	-
4.	Uszczelka zaślepki	Klingeryt	-
5.	O-ring	EPDM	-
6.	Zaślepka zaworu	Mosiądz CW617N	Piaskowana, niklowana
7.	Korpus	Mosiądz CW617N	Piaskowana, niklowana
8.	Nakrętka	Mosiądz CW617N	Piaskowana, niklowana
9.	Pierścień	Mosiądz CW617N	Niklowana
10.	O-ring	EPDM	-
11.	Nypel	Mosiądz CW617N	Niklowana
12.	Przyłącze rury PEX	Mosiądz CW617N	-