



Separator magnetyczny

do montażu poziomego z siatką spiralną
oraz wkładem magnetycznym



nr kat.: **CA/FOMT-32** (separator 1 1/4")

Instrukcja obsługi

Szanowny użytkowniku, dziękujemy za wybór separatora magnetycznego Calido.

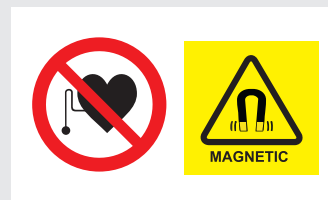
Niniejsza instrukcja opisuje specyfikację techniczną produktu oraz sposób instalacji. Przed użyciem należy zapoznać się z niniejszą instrukcją. Zastrzegamy sobie prawo do wprowadzania zmian w produkcji.



Po otrzymaniu produktu należy sprawdzić czy produkt nie jest uszkodzony oraz sprawdzić jego zgodność ze specyfikacją techniczną.

Ostrzeżenie

Separator posiada wkład magnetyczny generujący silne pole magnetyczne. Podczas montażu i konserwacji należy zachować ostrożność. Rdzenia nie należy umieszczać w pobliżu sprzętu elektrycznego, aby uniknąć jego uszkodzenia.



Zastosowanie

Separator magnetyczny przeznaczony jest do montażu w instalacjach grzewczych i ciepłowniczych. Jego zadaniem jest eliminacja cząstek stałych i magnetycznych oraz separacja osadów zawartych w czynniku grzewczym. Separatory powinny być stosowane do każdej instalacji grzewczej, ponieważ zabezpieczają elementy instalacji przed uszkodzeniem.

Parametry techniczne

Ciśnienie maksymalne: 10 bar

Temperatura maksymalna: 110°C

Współczynnik przepływu: $K_v = 25,8 \text{ m}^3/\text{h}$

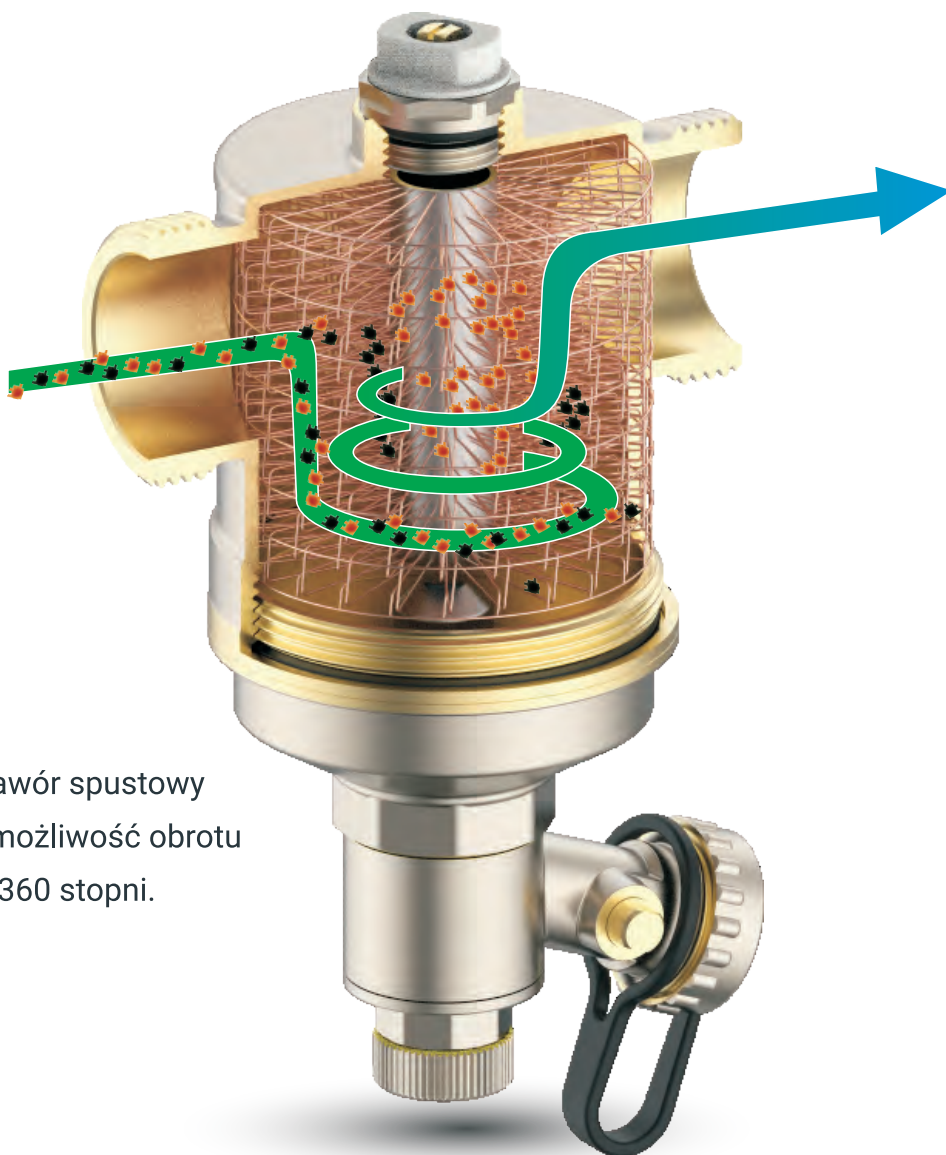
Moc magnetyczna: 11000 Gauss

Typ magnesu: neodymowy

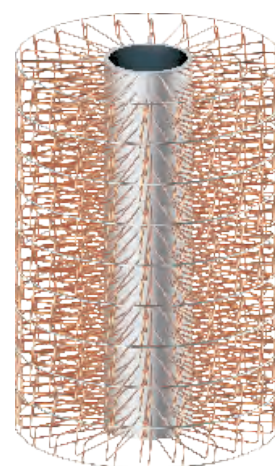
Akceptowalne ciecze: woda i roztwór wody z glikolem o max. stężeniu 40%

Zasada działania

Separator magnetyczny Calido przeznaczony jest do montażu poziomego. Kierunek przepływu przez separator jest dowolny. Konstrukcja separatora zapewnia dwuetapowe oczyszczanie czynnika grzewczego w instalacji. Czynnik grzewczy w instalacji przepływając przez komorę separatora o dużej objętości zmniejsza swoją prędkość. Na tym etapie czynnik przepływa również przez siatkę spiralną. Zjawisko spowolnienia przepływu medium w komorze separatora w połączeniu z jego rozproszeniem na siatce spiralnej powoduje samoistne opadanie zanieczyszczeń na dno komory separatora. Drugim etapem oczyszczania jest separacja zanieczyszczeń ferromagnetycznych, która możliwa jest dzięki działaniu silnego pola magnetycznego, które generuje wkład magnetyczny o mocy 11 000 Gauss. Separator dzięki swojej konstrukcji zapewnia bardzo małe spadki ciśnienia oraz stałą wydajność przepływu w instalacji.



Zawór spustowy
- możliwość obrotu
o 360 stopni.

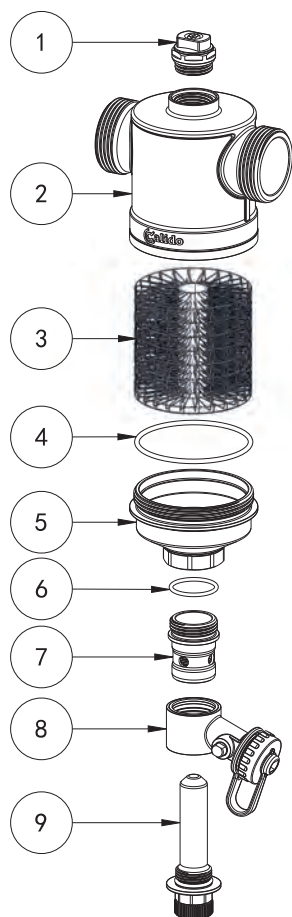


Miedziana siatka
spiralna



Wkład
magnetyczny

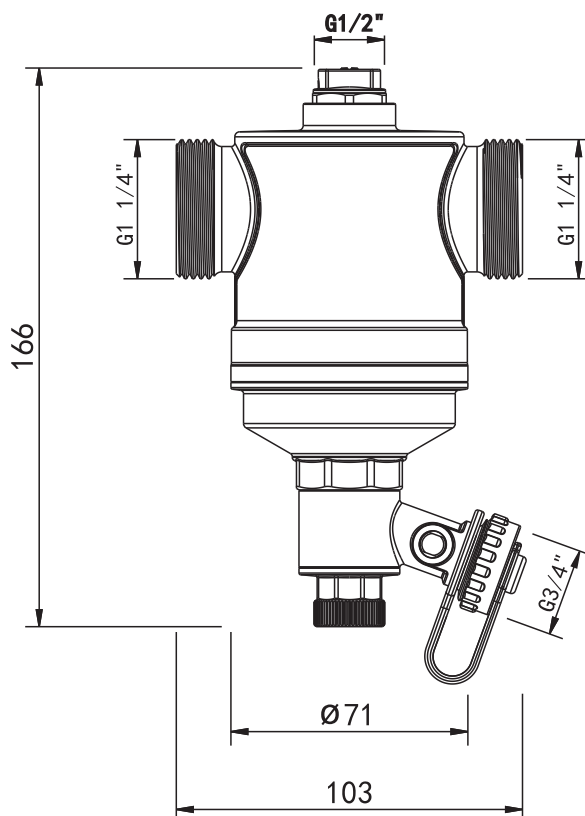
Budowa separatora



L.p. Nazwa części

1	Odpowietrznik
2	Mosiężny korpus separatora
3	Siatka spiralna
4	O-ring
5	Osadnik
6	O-ring
7-8	Zawór spustowy
9	Wkład magnetyczny

Wymiary



Sposób montażu

Separator magnetyczny **CA/FOMT-32** przeznaczony jest do montażu w układach poziomych zgodnie z poniższym schematem:

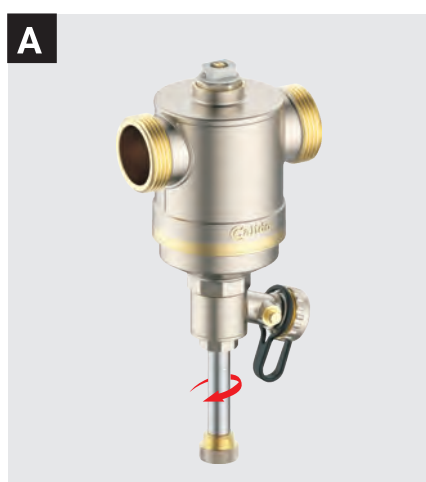


Obsługa separatora

Obsługę separatora magnetycznego należy przeprowadzać cyklicznie, minimum jeden raz w roku lub w zależności od zapotrzebowania. Źródło ciepła w trakcie obsługi powinno być wyłączone. Obsługę separatora powinna wykonywać jedynie osoba posiadająca odpowiednie uprawnienia.

W celu wyczyszczenia separatora należy wykonać następujące czynności:

- Zamknąć zawory odcinające.
- Wyjąć wkład magnetyczny.
- Odkręcić króciec spustowy w celu usunięcia zawartości separatora.
- Odkręcić korpus dolny (osadnik) separatora.
- Oczyścić siatkę spiralną i części separatora.
- Zamontować siatkę spiralną, korpus separatora i wkład magnetyczny.
- Otworzyć zawory odcinające i odpowietrzyć układ.





arka-instalacje.pl

