

ESKIMOS - ZESTAW TERMOSTATYCZNY PROSTY

z głowicą termostatyczną Bianca
z przejściówką na PEX16

Parametry pracy:

Rodzaj czujnika głowicy termostatycznej: **cieczowy**

Gwint przyłączeniowy głowicy termostatycznej: **M30 x 1,5**

Minimalna nastawa głowicy termostatycznej: **6°C (0 - głowica całkowicie zamknięta)**

Zakres regulacji temperatury: **6°C - 28°C**

Maksymalne ciśnienie statyczne: **10 bar**

Maksymalna różnica ciśnień: **1 bar**

Maksymalna temperatura robocza: **95°C**

Maksymalna temperatura pomieszczenia: **50°C**

Certyfikaty:

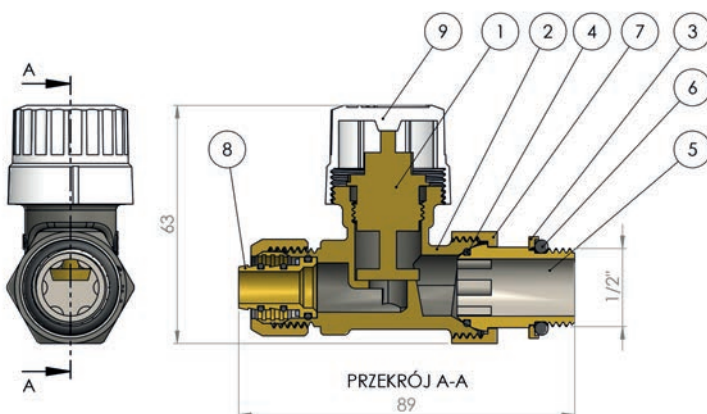
Znakowanie

Krajowa deklaracja właściwości użytkowych 3/calido/2019 - produkt zgodny z normą PN-EN 215:2020-01, PN-M - 75002-2016-10

Świadectwo ochronne: **70783**

Wymiary:

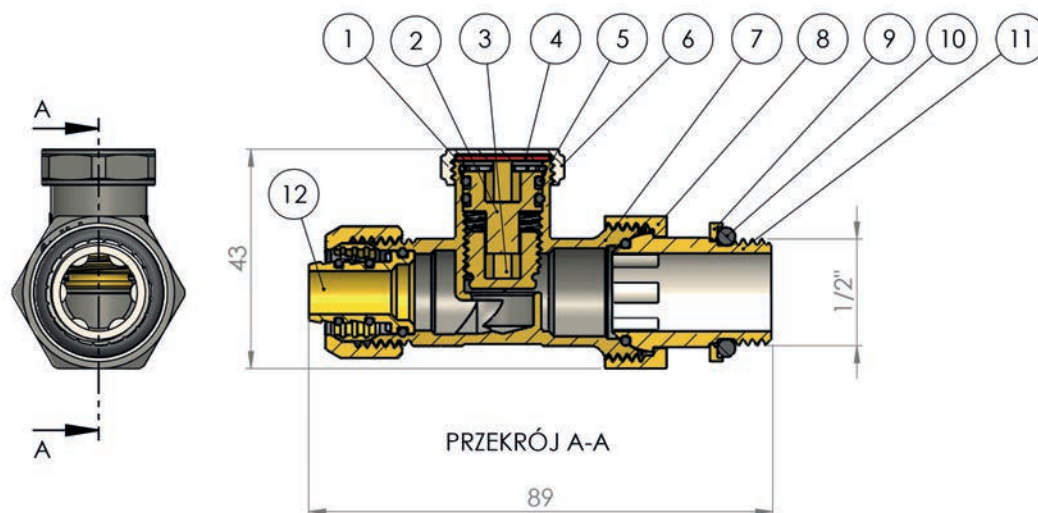
Zawór termostatyczny, zasilający,
prosty 1/2" z nastawą wstępną



| L.p. | Nazwa części | Materiał | Wykończenie powierzchni |
|------|----------------------------|-------------------|-------------------------|
| 1. | Wkładka termostatyczna | Mosiądz | - |
| 2. | Korpus | Mosiądz CW617N | Piaskowana, niklowany |
| 3. | Pierścień | Mosiądz CW617N | Niklowany |
| 4. | O-ring | EPDM | - |
| 5. | Nypel | Mosiądz CW617N | Niklowany |
| 6. | O-ring | EPDM | - |
| 7. | Nakrętka | Mosiądz CW617N | Piaskowana, niklowany |
| 8. | Przyłącze rury PEX 1/2"x16 | Mosiądz CW617N | - |
| 9. | Pokrętło | Tworzywo sztuczne | - |

Zawór powrotny, prosty 1/2"

(możliwość wymiany o-ringów bez opróżniania instalacji z wody)



| L.p. | Nazwa części | Materiał | Wykończenie powierzchni |
|------|----------------------------------|-----------------|-------------------------|
| 1. | Pierścień osadczy | Stal nierdzewna | - |
| 2. | Wrzeciono | Mosiądz CW617N | - |
| 3. | Element uszczelniający wrzeciona | Mosiądz CW617N | - |
| 4. | Uszczelka zaślepki | Klingeryt | - |
| 5. | O-ring | EPDM | - |
| 6. | Zaślepka zaworu | Mosiądz CW617N | Piaskowana, niklowana |
| 7. | Korpus | Mosiądz CW617N | Piaskowana, niklowana |
| 8. | Nakrętka | Mosiądz CW617N | Piaskowana, niklowana |
| 9. | Pierścień | Mosiądz CW617N | Niklowana |
| 10. | O-ring | EPDM | - |
| 11. | Nypel | Mosiądz CW617N | Niklowana |
| 12. | Przyłącze rury PEX | Mosiądz CW617N | - |