



cluro
system

Kształtujemy
ciepło

Rury wielowarstwowe



PE-Xb/Al/PE-Xb

DN 16 i 20 w izolacji o gr. 6 mm kręgi 50 m i 100 m

DN 25, 26 i 32 w izolacji o gr. 9 mm kręgi 25 m

- Najwyższy stopień sieciowania rur wielowarstwowych (PE-Xb-min. 65% usieciowania)
- $T_{robocza}=95^{\circ}\text{C}$, $T_{max.chwilowa}=110^{\circ}\text{C}$, $P_{max}=10\text{ bar}$
- Wkładka aluminiowa spawana doczołowo.
- Dostępne średnice rury bez izolacji: **16x2, 20x2, 25x2,5, 26x3, 32x3**
- Certyfikowane przez **Instytut AENOR w Hiszpanii**
- **15 lat gwarancji**

PE-RT/Al/PE-RT

DN 16 w izolacji o gr. 6 mm kręgi 100 m

- $T_{max}=90^{\circ}\text{C}$, $T_{mal}=100^{\circ}\text{C}/100\text{h}$, $P_{max}=6\text{ bar}$
- Wkładka aluminiowa spawana doczołowo
- PE-RT typ I
- Certyfikowane przez **Instytut AENOR w Hiszpanii**
- **15 lat gwarancji**

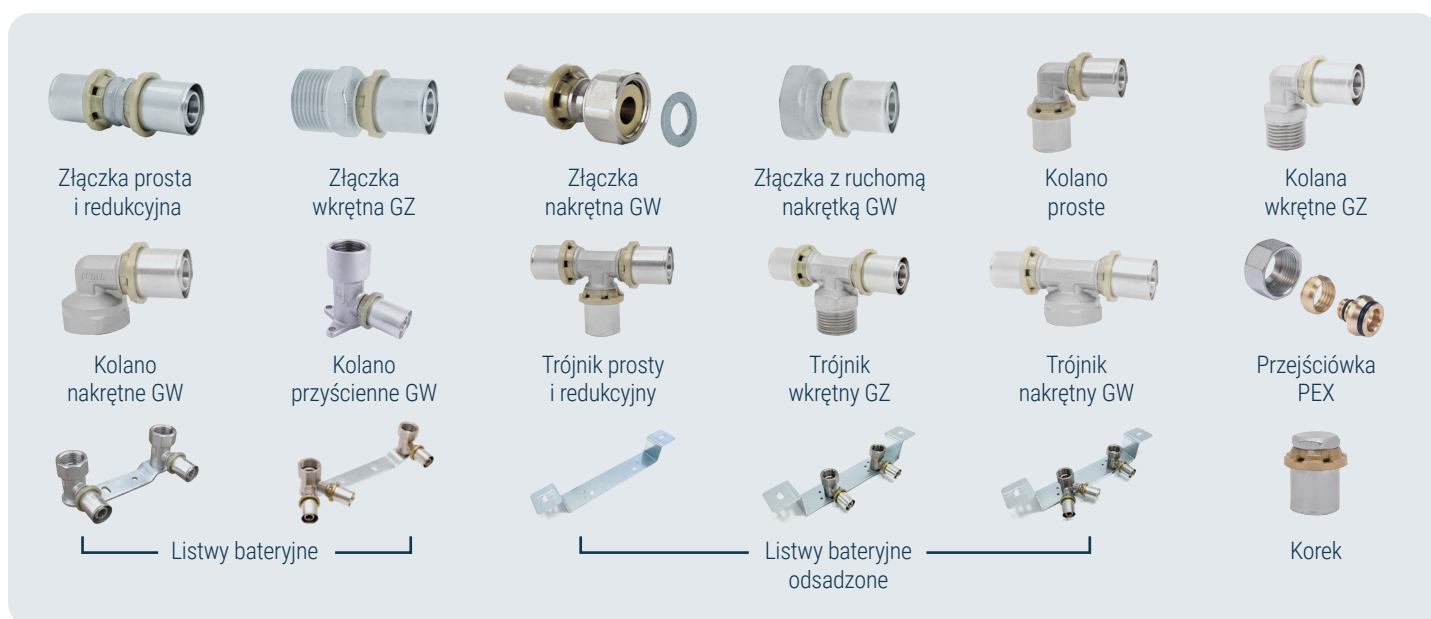
PE-RT/VOH/PE-RT

DN 16 kręgi 240 m, 500 m i 600m

- $T_{ma}=70^{\circ}\text{C}$, $T_d=60^{\circ}\text{C}$, $P_{max}=6\text{ bar}$
- PE-RT typ II
- Uniemożliwia dyfuzję gazów do wnętrza rury
- **10 lat gwarancji**

Złączki zaprasowywane

- Europejski mosiądz o podwyższonej odporności mechanicznej i odporności na korozję.
- Podwójne o-ringi z EPDM sieciowanego - podwyższona wytrzymałość na przegrzewy do 110° C oraz odporność na starzenie i pękanie.
- Złączka wieloprofilowa. Rekomendowane profile szczęk: TH i H dla wszystkich średnic rur oraz profil U dla rur DN 16 i DN 20.
- Tuleje złączki wykonane ze stali kwasoodpornej AISI304, odpornej na związki żrące zawarte w cementach.
- Produkt z Atestem NIZP-PZH.



Złączki skręcane

- Podwójne o-ringi z EPDM sieciowanego - podwyższona wytrzymałość na przegrzewy do 110° C oraz zwiększona odporność na starzenie i pękanie.
- Produkt z Atestem NIZP-PZH.



Układy mieszające dwufunkcyjne do rozdzielaczy ogrzewania podłogowego i centralnego ogrzewania



Dwufunkcyjny układ mieszający Duro System przeznaczony jest do montażu w instalacjach grzewczych wodnych.

Konstrukcja układu umożliwia połączenie w jednym zespole elementów zasilania układu ogrzewania płaszczyznowego i grzejnikowego. Mieszacz dwufunkcyjny łączy ze sobą dwa rodzaje instalacji: instalację wysokotemperaturową (np. grzejnikową) i instalację ogrzewania płaszczyznowego, gdzie wymagane jest obniżenie temperatury czynnika grzewczego do zadanego poziomu (w zakresie 20÷43°C).

Układ mieszający może być stosowany z rozdzielaczami o rozstawie osi belek kolektora zasilającego i powrotnego wynoszącym 210 mm. Posiada Krajową Ocenę Techniczną

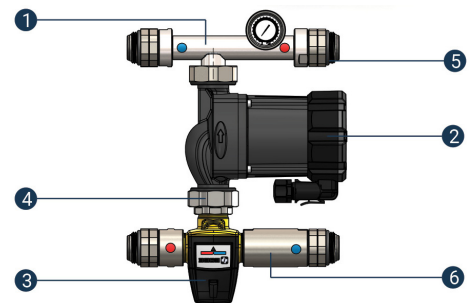
ITB-KOT 2019/1119 wydanie 2.

Dane techniczne:

- Maksymalne ciśnienie statyczne: **10 bar**
- Maksymalna temperatura pracy: **90°C**
- Zakres regulacji temperatury zaworu termostaticznego: **20÷43°C**
- Dokładność regulacji: **± 4°C**
- Kvs zaworu termostaticznego: **3,2 m³/h**
- Maksymalna liczba obwodów ogrzewania płaszczyznowego *: **10 obwodów**
- Maksymalna liczba grzejników *: **10 grzejników**
- Dopuszczalne media: **woda nieagresywna zgodnie z PN-C-04607:1993 oraz stężenie glikolu do 50%**

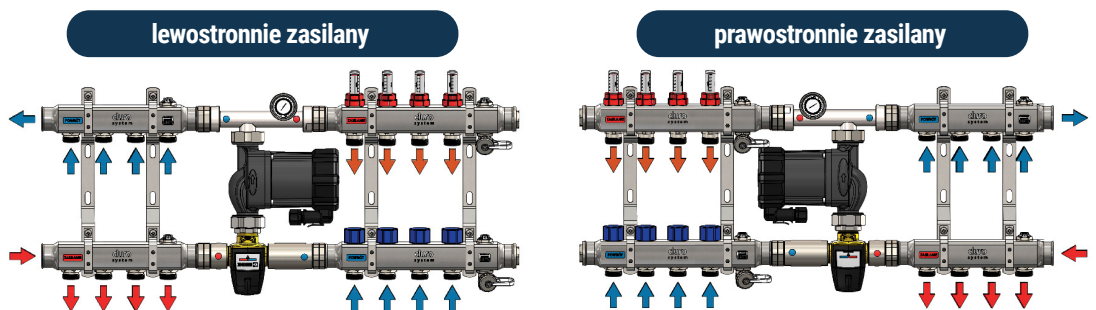
* liczba obwodów ogrzewania płaszczyznowego i grzejników powinna być dobrana na etapie projektowania instalacji z uwzględnieniem parametrów hydraulicznych instalacji, układu mieszającego oraz mocy źródła zasilającego.

Budowa:



- | | |
|-------------------------------------|-------------------------------|
| 1 Kolektor górny | 4 Półśrubunek pompy 1x1.1/2 |
| 2 Pompa elektroniczna (opcjonalnie) | 5 Dwustronny łącznik obrotowy |
| 3 Zawór termostaticzny ESBE | 6 Kolektor dolny |

Schemat przepływów:



Dostępne warianty:

D/S-UMND-B/POMPY

Układ mieszający dwufunkcyjny bez pompy, z zaworem termostaticznym mieszającym trójdrogowym ESBE 552.

D/S-UMND-MERC

Układ mieszający dwufunkcyjny z pompą elektroniczną Mercurio 25/60-130 mm, z zaworem termostaticznym mieszającym trójdrogowym ESBE 552.

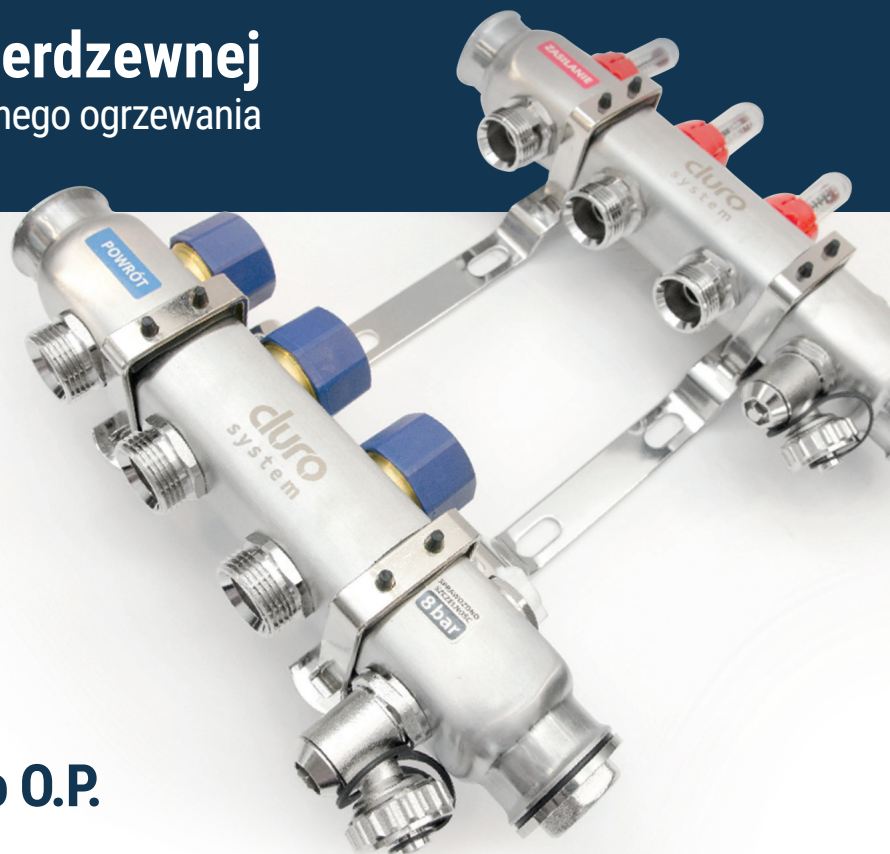
Rozdzielacze ze stali nierdzewnej do ogrzewania podłogowego i centralnego ogrzewania

Zalety

- Kolektory wykonane ze stali nierdzewnej, szcztokowanej 1.4301 (304)
- Króćce przyłączeniowe obiegów grzewczych GZ 3/4" z gniazdem typu eurokonus
- Uchwyty kolektorów z wkładkami tłumiącymi drgania
- Testowane na szczelność.
- Odporne na stężenie glikolu do 50%.
- Posiada Krajową Ocenę Techniczną ITB-KOT 2019/1119 wydanie 2.

Dodatkowo rozdzielacze do O.P. posiadają:

- Metalowe, obrotowe zawory spustowe przy każdym kolektorze.
- Przepływomierze 0÷3 l/min., umożliwiające łatwą regulację przepływu w obiegach grzewczych.
- Zawory regulacyjne z przyłączem M30x1,5 (pod siłowniki elektryczne) na kolektorach powrotnych.
- Kolektory wyposażone w odpowietrznik ręczny.



Rozdzielacze do centralnego ogrzewania



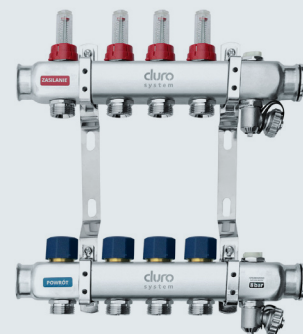
Indeks	Ilość sekcji	Szerokość (mm)	Wysokość (mm)	Głębokość (mm)
D/S-RN-CO-2	2	154	290	100
D/S-RN-CO-3	3	204	290	100
D/S-RN-CO-4	4	254	290	100
D/S-RN-CO-5	5	304	290	100
D/S-RN-CO-6	6	354	290	100
D/S-RN-CO-7	7	404	290	100
D/S-RN-CO-8	8	454	290	100
D/S-RN-CO-9	9	504	290	100
D/S-RN-CO-10	10	554	290	100
D/S-RN-CO-11	11	604	290	100
D/S-RN-CO-12	12	654	290	100

Rozdzielacze z zaworami regulacyjnymi



Indeks	Ilość sekcji	Szerokość (mm)	Wysokość (mm)	Głębokość (mm)
D/S-RN-ZR-2	2	204	321	100
D/S-RN-ZR-3	3	254	321	100
D/S-RN-ZR-4	4	304	321	100
D/S-RN-ZR-5	5	354	321	100
D/S-RN-ZR-6	6	404	321	100
D/S-RN-ZR-7	7	454	321	100
D/S-RN-ZR-8	8	504	321	100
D/S-RN-ZR-9	9	554	321	100
D/S-RN-ZR-10	10	604	321	100
D/S-RN-ZR-11	11	654	321	100
D/S-RN-ZR-12	12	704	321	100

Rozdzielacze do ogrzewania podłogowego



Indeks	Ilość sekcji	Szerokość (mm)	Wysokość (mm)	Głębokość (mm)
D/S-RN-OP-2	2	204	350	100
D/S-RN-OP-3	3	254	350	100
D/S-RN-OP-4	4	304	350	100
D/S-RN-OP-5	5	354	350	100
D/S-RN-OP-6	6	404	350	100
D/S-RN-OP-7	7	454	350	100
D/S-RN-OP-8	8	504	350	100
D/S-RN-OP-9	9	554	350	100
D/S-RN-OP-10	10	604	350	100
D/S-RN-OP-11	11	654	350	100
D/S-RN-OP-12	12	704	350	100
D/S-RN-OP-13	13	754	350	100
D/S-RN-OP-14	14	804	350	100
D/S-RN-OP-15	15	854	350	100
D/S-RN-OP-16	16	904	350	100

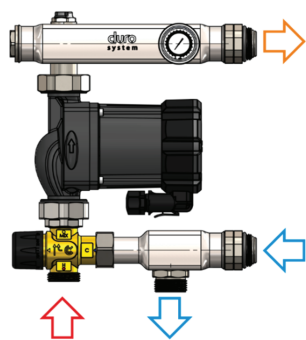
Układy mieszające do rozdzielaczy ogrzewania podłogowego

Układ mieszający duro system przeznaczony jest do montażu w instalacjach grzewczych, gdzie wymagane jest obniżenie temperatury czynnika grzewczego do zadanego poziomu (w zakresie 23÷43°C) odpowiedniego, np. dla ogrzewania podłogowego lub ściennego. Układ mieszający może być zastosowany z rozdzielaczami o rozstawie pomiędzy górnym i dolnym kolektorem, równym 210 mm oraz o ilości od 2 do 16 obwodów grzewczych. Posiada Krajową Ocenę Techniczną ITB-KOT 2019/1119 wydanie 2.

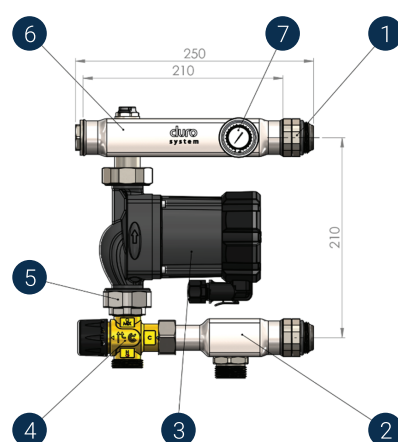
Dane techniczne:

- Maksymalne ciśnienie statyczne: **10 bar**
- Maksymalna temperatura pracy: **90°C**
- Zakres regulacji temperatury zaworu termostatycznego: **23÷43°C**
- Dokładność regulacji zaworu termostatycznego: **2°C**
- Dopuszczalne media: **woda nieagresywna zgodnie z PN-EN 12952-12:2006 oraz stężenie glikolu do 50%**
- Kvs: **1,6 m³h** - maksymalna powierzchnia ogrzewania 130 m²
- Kvs: **3,2 m³h** - maksymalna powierzchnia ogrzewania 250 m²

Schemat przepływów:



Budowa i wymiary:



- | | |
|--|-----------------------------|
| 1 Dwustronny łącznik obrotowy | 5 Półśrubunek pompy 1x1.1/2 |
| 2 Kolektor dolny | 6 Kolektor górny |
| 3 Pompa elektroniczna (opcjonalnie) | 7 Termometr |
| 4 Zawór mieszający termostatyczny trójdrogowy Calido | |

Układy mieszające:

z zaworem termostatycznym trójdrogowym Kvs 1,6m³/h (do 130 m² powierzchni)

D/S-UMN-A-B/POMPY

bez pompy

D/S-UMN-A-MERC 25/60

z pompą elektroniczną Circula Mercurio 25/60-130 mm z wtyczką i przewodem

D/S-UMN-A-TITAN25

z pompą elektroniczną Circula Titanio 25/60-130 mm z przewodem zasilającym

D/S-UMN-A-HELIO25

z pompą elektroniczną Circula Helio 25/60-130 mm z wtyczką

z zaworem termostatycznym trójdrogowym Kvs 3,2m³/h (do 250 m² powierzchni)

D/S-UMN-B-B/POMPY

bez pompy

D/S-UMN-B-MERC 25/60

z pompą elektroniczną Circula Mercurio 25/60-130 mm z wtyczką i przewodem

D/S-UMN-B-TITAN25/60

z pompą elektroniczną Circula Titanio 25/60-130 mm z przewodem zasilającym

D/S-UMN-B-HELIO25/60

z pompą elektroniczną Circula Helio 25/60-130 mm z wtyczką