

PRZEZNACZENIE:

Przyłącza dolne grzejnikowe marki Calido przeznaczone są do montażu w instalacjach centralnego ogrzewania. W zaworach tych zastosowana została opatentowana budowa trzpienia, umożliwiającą wymianę o-ringów uszczelniających bez potrzeby opróżniania instalacji z wody. Rozwiązanie to polega na dzielonej budowie trzpienia, gdzie jego dolna część po zakręceniu zaworu pozostaje w gnieździe zaworu, zamykając zawór, jednocześnie pozwalając na wysunięcie części górnej i wymianę o-ringów.

PRZYŁĄCZA PROSTE (KOD: CA/ZG-PGMP1/2) / PRZYŁĄCZA KĄTOWE (KOD: CA/ZG-PGMK1/2)

- $t_{max} = 110^{\circ}C$
- $p_{nom} = 10 \text{ bar}$
- $Kv = 1,58 \text{ m}^3/h$ (przyłącze proste)
- $Kv = 2,11 \text{ m}^3/h$ (przyłącze kątowe)
- możliwość regulacji i odcięcia przepływu kluczem imbusowym
- z nyplami 1/2" x 3/4"
- z mostkiem łączącym zawory
- korpusy odkuwane
- powłoka galwaniczna: nikiel



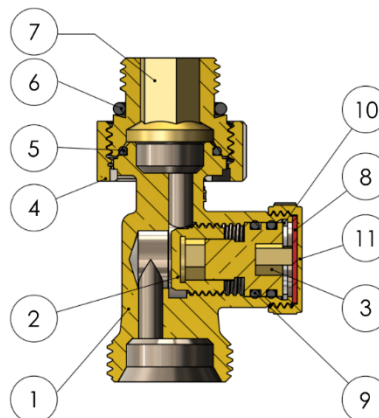
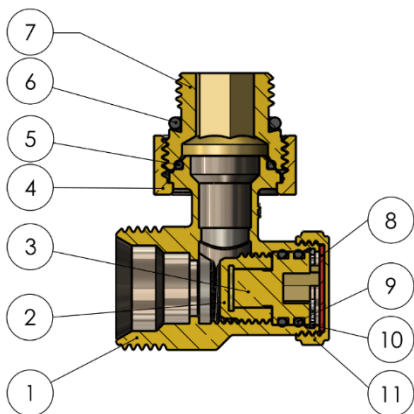
CERTYFIKATY I ZGŁOSZENIE PATENTOWE:

Znakowanie

Krajowa deklaracja właściwości użytkowych 7/calido/2020 – produkt zgodny z normą PN-M-75002:2016-10. Świadczenie ochronne numer 70783.

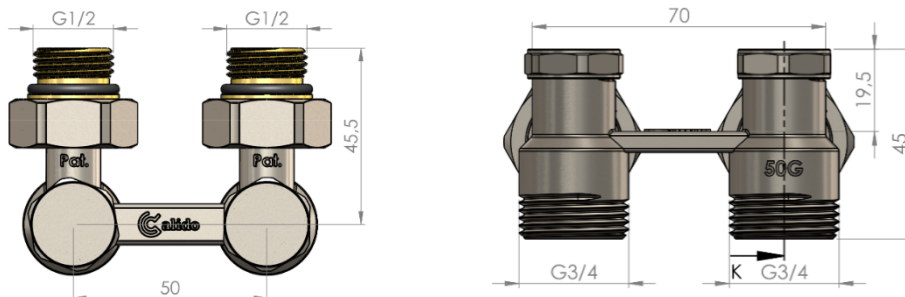
BUDOWA:

Lp.	Element	Materiał	Wykończenie powierzchni
1	Korpus	Mosiądz CW617N	Piaskowany, niklowany
2	Element uszczelniający wrzeciona	Mosiądz CW617N	-
3	Element napędowy wrzeciona	Mosiądz CW617N	-
4	Nakrętka	Mosiądz CW617N	Piaskowana, niklowana
5	O-ring	EPDM	-
6	O-ring	EPDM	-
7	Nypel	Mosiądz CW617N	-
8	Uszczelka	Klingeryt	-
9	O-ring	EPDM	-
10	Pierścień osadczy	Stal	Dacromet
11	Zaślepka	Mosiądz CWC17N	Niklowana

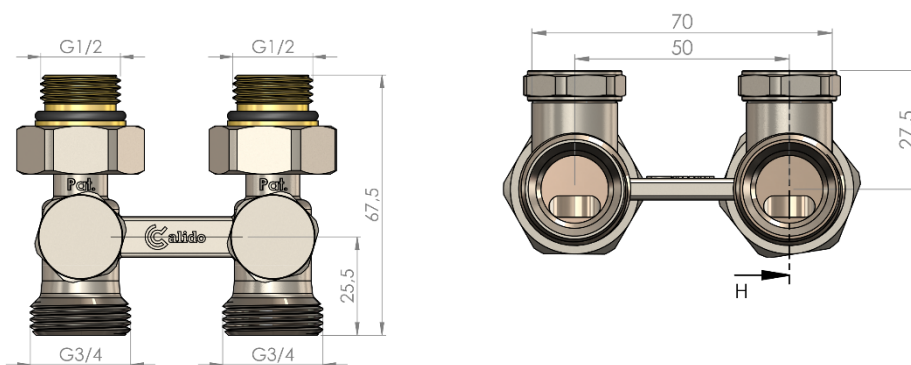


WYMIARY:

a) przyłącza kątowe:



b) przyłącza proste:

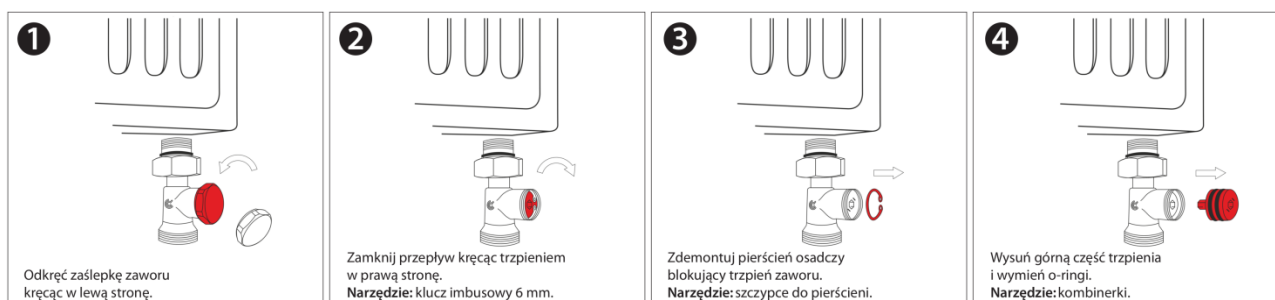


REGULACJA:

Jeżeli zachodzi potrzeba wyłączenia jednego grzejnika z obiegu lub zrównoważenia obiegu poprzez wykorzystanie zaworów powrotnych, należy:

- 1) odkręcić zaślepkę kluczem 22 mm.
- 2) imbusem 6mm wyregulować otwarcie/zamknięcie zaworu.
- 3) nakręcić zaślepkę.

WYMIANA O-RINGÓW BEZ OPRÓŻNIANIA INSTALACJI Z WODY:



Przy wyjęciu górnej części trzpienia wycieknie jedynie część wody z grzejnika znajdująca się nad zaworem.

Montaż trzpienia, pierścienia osadczego oraz zaślepki zaworu wykonujemy w kolejności odwrotnej (od zdjęcia 4 do 1).

KONTAKT: Arka Sp. z o.o., ul. Ogrodowa 5, 76-004 Sianów, tel. +48 94 341 77 19, www.arka-instalacje.pl

Informacje zawarte w niniejszej karcie technicznej są prawdziwe i poprawne w momencie jej publikacji, jakkolwiek mogą one ulec zmianie bez konieczności wcześniejszego informowania o tym. Do obowiązków klienta należy właściwe określenie parametrów instalacji i dobór odpowiedniego produktu, jak również sprawdzenie dostarczonych produktów i natychmiastowe poinformowanie firmy ARKA o wszelkich wykrytych ewentualnych wadach. ARKA Sp. z o.o. sp.k. nie ponosi odpowiedzialności za jakiegokolwiek szkody spowodowane niewłaściwą instalacją czy niewłaściwym zastosowaniem produktu.