

**DANE TECHNICZNE: PRZYŁĄCZA PROSTE (KOD CA/ZG-PGP1/2)/PRZYŁĄCZA KĄTOWE (KOD CA/ZG-PGK1/2)**

- $t_{max} = 110^{\circ}C$
- $p_{nom} = 16 \text{ bar}$
- $K_v = 2,4 \text{ m}^3/\text{h}$  (przyłącze proste)
- $K_v = 2,8 \text{ m}^3/\text{h}$  (przyłącze kątowe)
- możliwość regulacji i odcięcia przepływu kluczem imbusowym
- z nyplami 1/2" x 3/4"
- bez mostka łączącego zawory
- korpusy odkuwane
- powłoka galwaniczna: nikiel

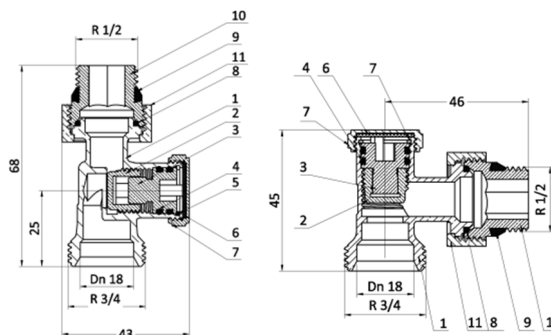


**CERTYFIKATY I ZGŁOSZENIE PATENTOWE:**

Przyłącza zgodne z wymaganiami Dyrektywy Unii Europejskiej 2014/68/UE i normą **PN-M-75002:2016-10**.  
Świadectwo ochronne numer 70783.

**BUDOWA I WYMIARY:**

Lp.	Element	Materiał	Wykończenie powierzchni
1	Korpus	Mosiądz CW 617N	Niklowany
2	Element uszczelniający wrzeciona	Mosiądz CW 617N	
3	Element napędowy wrzeciona	Mosiądz CW 617N	
4	O-ringi 12x1,8	Guma EPDM	
5	Pierścień zabezpieczający W16	Stal nierdzewna 1.4301	
6	Uszczelka pokrywy	Klingeryt	
7	Zaślepka zaworu	Mosiądz CW 617N	Niklowana
8	O-ring 16x1,8	Guma EPDM	
9	Pierścień uszczelniający	Guma NBR	
10	Nypl 1/2" x 3/4"	Mosiądz CW 617N	
11	Nakrętka	Mosiądz CW 617N	Niklowana

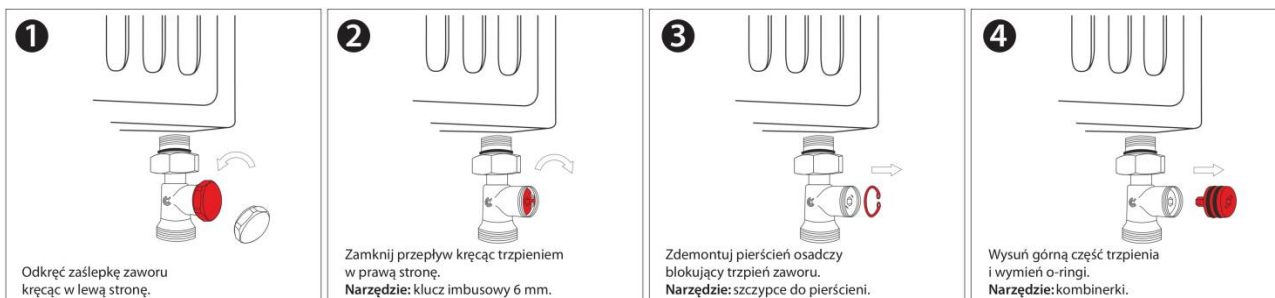


**REGULACJA:**

Jeżeli zachodzi potrzeba wyłączenia jednego grzejnika z obiegu lub zrównoważenia obiegu poprzez wykorzystanie zaworów powrotnych, należy:

- 1) odkręcić zaślepkę kluczem 22 mm.
- 2) imbusem 6mm wyregulować otwarcie/zamknięcie zaworu.
- 3) nakręcić zaślepkę.

**WYMIANA O-RINGÓW BEZ OPRÓŻNIANIA INSTALACJI Z WODY:**



Przy wyjęciu górnej części trzpienia wycieknie jedynie część wody z grzejnika znajdująca się nad zaworem.

Montaż trzpienia, pierścienia osadczego oraz zaślepki zaworu wykonujemy w kolejności odwrotnej (od zdjęcia 4 do 1).

**KONTAKT: Arka Sp. z o.o., ul. Ogrodowa 5, 76-004 Sianów, tel. +48 94 341 77 19, [www.arka-instalacje.pl](http://www.arka-instalacje.pl)**

Informacje zawarte w niniejszej karcie technicznej są prawdziwe i poprawne w momencie jej publikacji, jakkolwiek mogą one ulec zmianie bez konieczności wcześniejszego informowania o tym. Do obowiązków klienta należy właściwe określenie parametrów instalacji i dobór odpowiedniego produktu, jak również sprawdzenie dostarczonych produktów i natychmiastowe poinformowanie firmy ARKA o wszelkich wykrytych ewentualnych wadach. ARKA Sp. z o.o. sp.k. nie ponosi odpowiedzialności za jakiegokolwiek szkody spowodowane niewłaściwą instalacją czy niewłaściwym zastosowaniem produktu.