

## Szafki instalacyjne podtynkowe serii D/S-SIP

### Przeznaczenie:

Szafki instalacyjne podtynkowe serii D/S-SIP przeznaczone są do montażu rozdzielaczy we wcześniej przygotowanych wnękach ściennych zapewniając estetyczny wygląd i łatwy dostęp do zainstalowanego osprzętu w celach serwisowych.

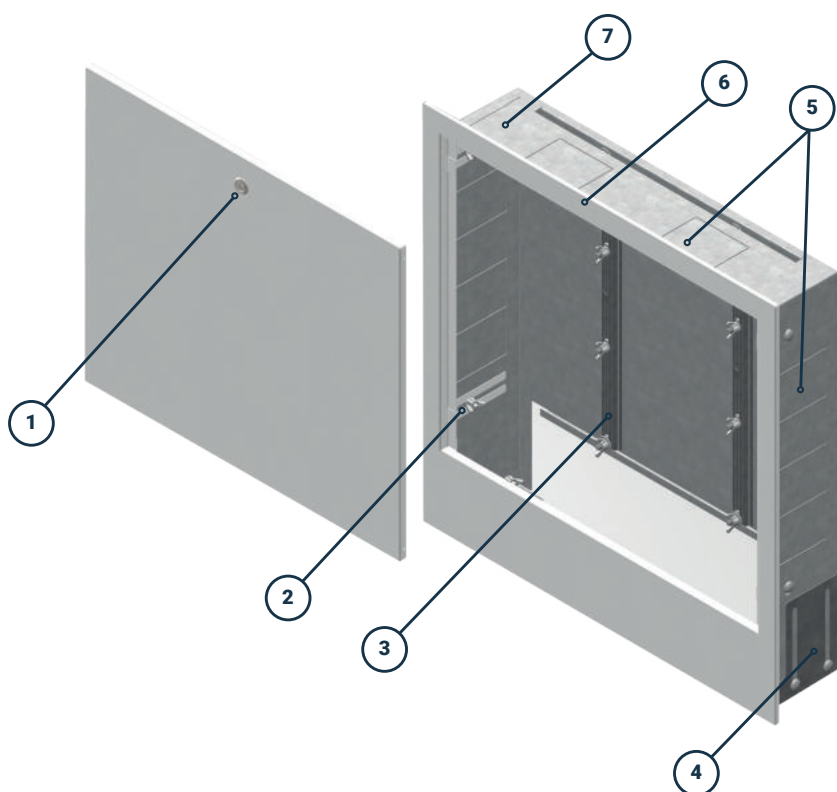
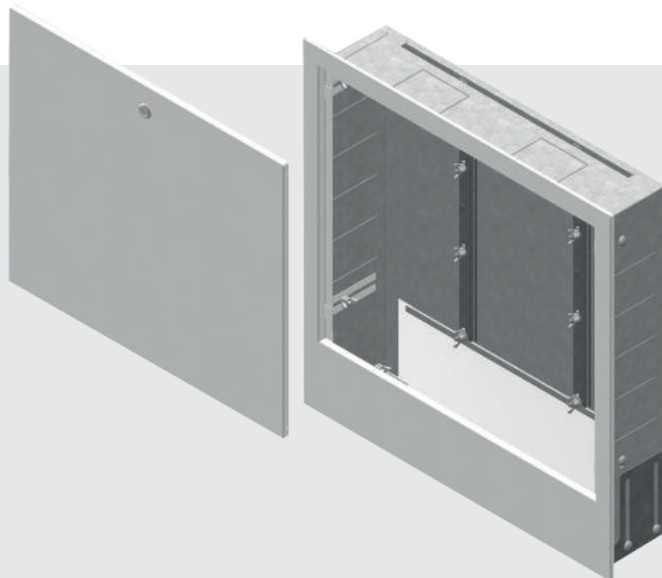
Korpusy szafek wraz ze stopkami oraz prowadnicami rozdzielacza wykonane są z blachy ocynkowanej, co zapewnia trwałą ochronę przed korozją. Ponadto korpusy szafki wykonane są z jednego arkusza blachy, zagiętego i połączonego zgrzewami technologicznymi dla zachowania odpowiedniej sztywności.

Ramka szafki wraz z pokrywą malowane są farbą proszkową na kolor biały (RAL 9003). Dla wygodnego otwierania pokrywy szafki zastosowano zamek krzywkowy otwierany za pomocą monety, śrubokręta lub innego płaskiego narzędzia.

Szafka posiada możliwość regulacji wysokości w zakresie 530-630 mm oraz głębokości w zakresie 125-170 mm dzięki odpowiednio zaprojektowanym szynom prowadzącym ramki oraz stopkom szafki. Każda z szafek została wyposażona w prowadnice do montażu rozdzielacza wraz z kompletem śrub mocujących.

Zastosowane nakrętki motylkowe umożliwiają regulację montażu szafki bez użycia dodatkowych narzędzi. W korpusie szafki zastosowano wylamywane żaluzje - po usunięciu wybranej żaluzji mamy możliwość przeprowadzenia rur/przewodów przez korpus szafki.

Szafki serii D/S-SIP zostały wyprodukowane w Polsce.

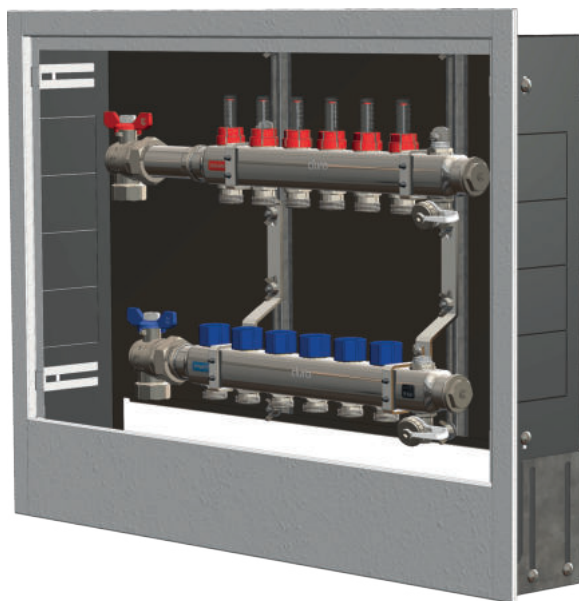


### Wykonanie:

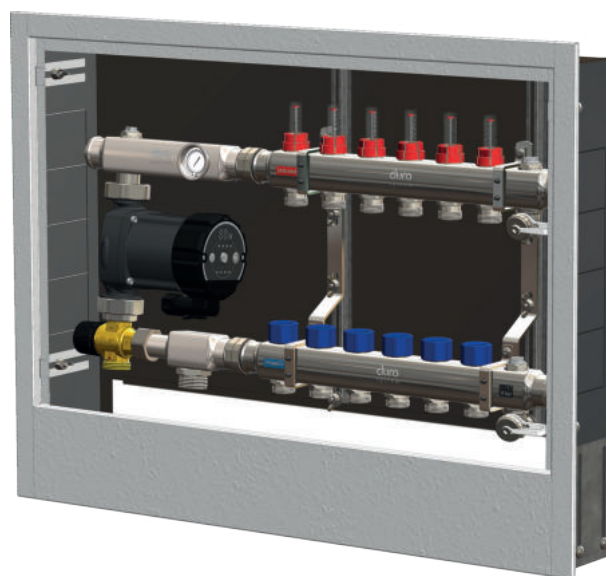
L.p.	Opis
1.	Zamek otwierany „na monetę”
2.	Śruby zamkowe z nakrętkami motylkowymi
3.	Ocynkowane listwy prowadzące do montażu rozdzielacza
4.	Regulowane stopki
5.	Wylamywane żaluzje otworów montażowych
6.	Ramka z możliwością regulacji głębokości
7.	Ocynkowany korpus wykonany z jednego arkusza

**Zastosowanie:**

Dopasowanie rozdzielaczy ogrzewania podłogowego oraz układów mieszających marki Duro System.



Rozdzielacz  
+ armatura odcinająca

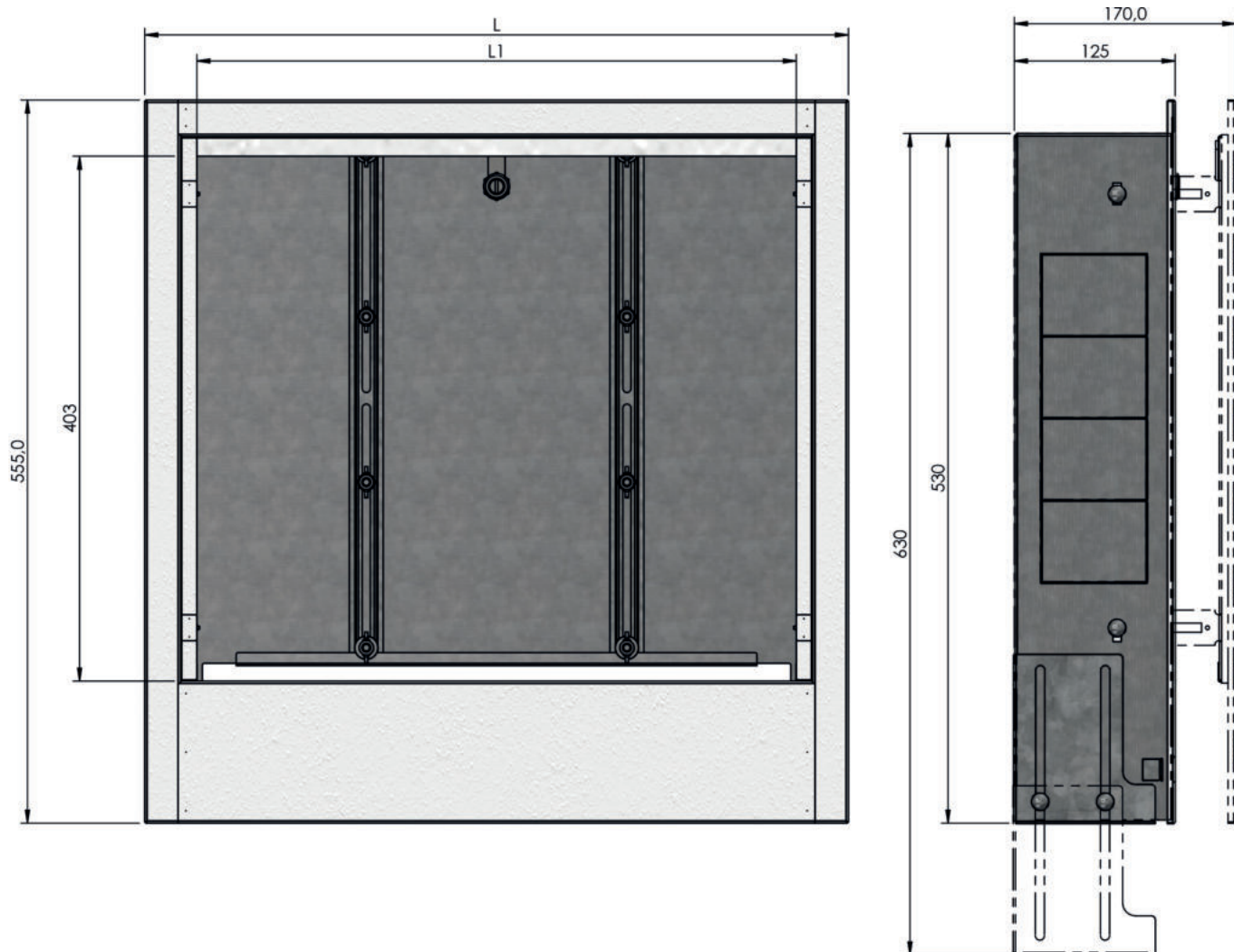


Rozdzielacz  
+ układ mieszający

**Dane techniczne**

Nazwa	Ilość sekcji + armatura odcinająca	Ilość sekcji + układ mieszający	Szer.	Wys.	Gł.
<b>D/S-SIP-01</b>	4	2	490	530-630	125-170
<b>D/S-SIP-02</b>	6	4	590	530-630	125-170
<b>D/S-SIP-03</b>	8	6	690	530-630	125-170
<b>D/S-SIP-04</b>	10	8	790	530-630	125-170
<b>D/S-SIP-05</b>	14	12	990	530-630	125-170
<b>D/S-SIP-06</b>	16	16	1190	530-630	125-170

**Wymiary:**



	D/S-SIP-01	D/S-SIP-02	D/S-SIP-03	D/S-SIP-04	D/S-SIP-05	D/S-SIP-06
<b>L [mm]</b>	540	640	740	840	1040	1240
<b>L1 [mm]</b>	460	560	660	760	960	1160