

P58

ZAWÓR TERMOSTATYCZNY

do cyrkulacji ciepłej wody użytkowej



Funkcje:

- Hydrauliczne zrównoważenie instalacji ciepłej wody użytkowej i ograniczenie przepływu na cyrkulacji c.w.u. do minimalnego wymaganego poziomu.
- Termostatyczny zawór cyrkulacyjny poprzez wewnętrzny element termostatyczny reguluje natężenie przepływu w zależności od temperatury wody zasilającej. Natężenie przepływu wytwarzane przez pompę cyrkulacyjną jest przenoszone na pozostałe elementy instalacji (piony i poziomy), co powoduje zrównoważenie termiczne. Instalacja cyrkulacji projektowana jest dla wymaganego natężenia przepływu w danym odgałęzieniu na podstawie straty ciepła na całym obiegu.
- Zapewnienie stałej zadanej temperatury wody poprzez adaptację pracy instalacji do chwilowego, zmiennego zapotrzebowania na ciepłą wodę.
- Zrównoważenie ΔT dla całej instalacji ciepłej wody wracającej na wymiennik.
- Zawór wyposażony jest w obejście umożliwiające dezynfekcję termiczną zapobiegającą rozwojowi bakterii Legionelli.

Przeznaczenie:

- Budynki wielorodzinne
- Obiekty komercyjne
- Budynki instytucjonalne

Specyfikacja techniczna:

Medium: woda przeznaczona do spożycia przez ludzi

Max. ciśnienie pracy: 1 MPa (10 bar)

Zakres nastawy temperatury : 35°C - 60°C

Temperatura dezynfekcji: 68°C - 72°C

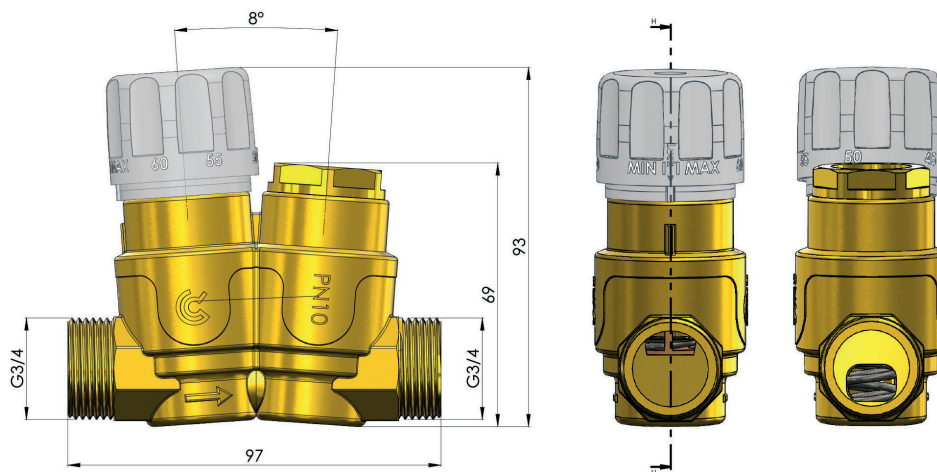
Temperatura zamknięcia zaworu: 75°C

Temperatura max: 90°C

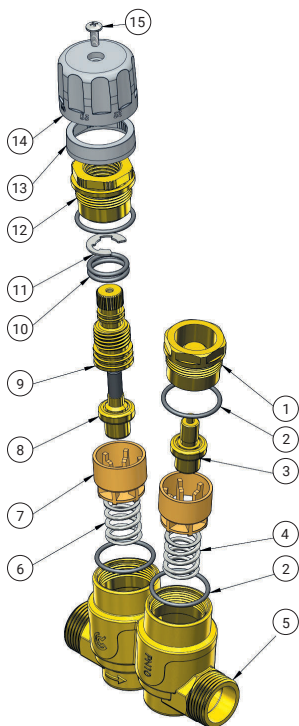
Kv = 2,3 m³/h

Przyłącze: GZ 3/4" (na płaską uszczelkę)

Wymiary:



Budowa:

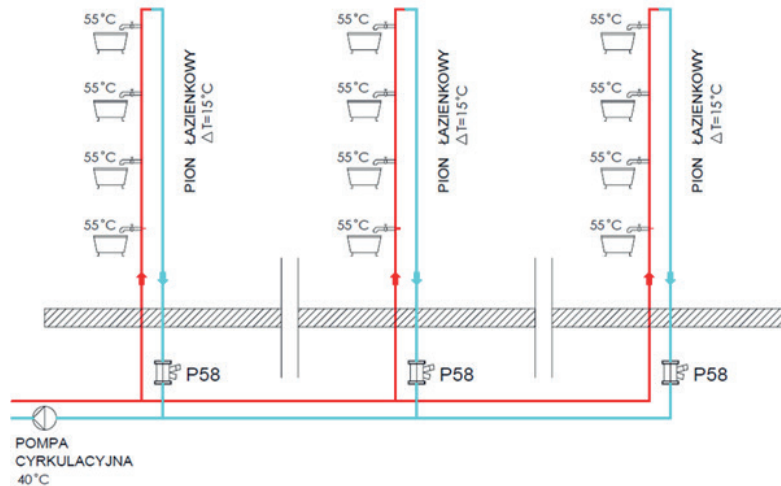


I.p.	Opis	Materiał
1.	Zaślepka wkładki termostaticznej	Mosiądz CW617N
2.	O-ring	EPDM
3.	Wkładka termostaticzna	-
4.	Sprężyna	Stal nierdzewna 1.4301
5.	Korpus zaworu	Mosiądz DZR
6.	Sprężyna	Stal nierdzewna 1.4301
7.	Wkładka plastikowa	Tworzywo sztuczne
8.	Wkładka termostaticzna	-
9.	Trzpień	Mosiądz CW617N
10.	O-ring	EPDM
11.	Płytkę osadcza sprężynująca	Stal nierdzewna 1.4301
12.	Korpus wrzeciona	Mosiądz CW617N
13.	Zabezpieczenie nastawy	PA
14.	Pokrętło	PA
15.	Wkręt M4	Stal nierdzewna 1.4301

Zasada działania:

Dzięki elementom termostaticznym, zawory cyrkulacyjne regulują natężenie przepływu na każdym pionie. Działają w sposób automatyczny regulując przepływ zależnie od temperatury i zachowując zadany parametr temperaturowy dla wszystkich punktów poboru.

Dzięki zastosowaniu elementów termostaticznych wysokiej jakości wraz ze zwiększeniem K_v zaworów, natężenie przepływu wytworzone przez pompę cyrkulacyjną jest przenoszone na pozostałe piony powrotne instalacji ciepłej wody znacznie efektywniej, powodując zrównoważenie ΔT dla całej instalacji ciepłej wody wracającej na wymiennik.



Proces dezynfekcji:

Po osiągnięciu temperatury 65°C wkład termostatyczny ogranicza przepływ wody przez zawór do minimum w głównej komorze zaworu. Od temperatury ok. 68°C obejście z drugim wkładem termostatycznym rozpoczyna automatycznie proces dezynfekcji. Najwyższy przepływ w procesie dezynfekcji występuje przy temperaturach 70°C - 72°C i po przekroczeniu tej wartości zostaje ograniczony. Gdy temperatura osiągnie 75°C przepływ osiąga minimum.

Poniższy wykres przedstawia zależność współczynnika Kv od temperatury czynnika:



Osprzęt:

Zawory kulowe Calido S30 z ruchomą nakrętką W/W i W/Z 3/4" do montażu na płaską uszczelkę.

